

Dubbeldoel-opraapwagen  
Mehrzweck-Ladewagen  
Multi-purpose-loaderwagen

# RAPIDE

55 - 65 - 75

Onderdeencatalogus  
Ersatzteilliste  
Spare-parts catalogue



2015

# Schuitemaker



**Onderdelencatalogus / Spare parts catalogue / Ersatzteilliste**

**Rapide**

**55-65-75**

**Version 15.1**



## BESTELLEN ONDERDELEN / ORDERING SPARE PARTS / BESTELLUNG ERSATZTEILEN

### Bestelling

Geel gemarkeerde nummers in de tabellen zijn wijzigingen t.o.v. het vorige bouwjaar.

Grijs gemarkeerde nummers in de tabellen zijn slijtdelen. Het wordt aanbevolen deze op voorraad te hebben.

'Rapide' kan in dit onderdelenboek afgekort zijn als 'RA'.

Indien u onderstaande regels opvolgt bij het bestellen van onderdelen, bent u verzekerd van een snelle en juiste levering.

1. Vermeld model, bouwjaar en serienummer van de Rapide. Bestellen gaat via e-mail.
2. Vermeld het volledig onderdeelnummer met de omschrijving daarvan.
3. Vermeld de manier van verzending.
4. Het verdient tevens aanbeveling om bij bestelling van wielonderdelen ook het wielastype op te geven. Dit staat op het typeplaatje van de wielas.

De onderdeelnummers kunt u vinden in de kolom "Artikel nr.". Onderdelen zijn te bestellen bij:

**SCHUIEMAKER MACHINES B.V.**  
Postbus 219 | 7460 AE Rijssen | Nederland  
Tel: 0548 - 51 41 25 | Fax: 0548 - 52 13 86  
Afdeling Spare Parts | e-mail: spareparts@sr-schuitemaker.nl

### Ordering

Yellow marked numbers in the table are changes relative to previous year of construction.

Grey marked numbers in the table are wear parts. It is recommended to have them in stock.

'Rapide' may be abbreviated as 'RA' in this spare parts catalogue

If you follow the guidelines below when ordering spare parts, you will be assured of a fast and correct delivery.

1. State the model, year of construction and serial number of your Rapide and order by e-mail.
2. State the full number of the part and the description.
3. State how the part needs to be despatched.
4. When ordering wheel axle parts, it is also advisable to state the wheel axle type. This can be found on the type plate of the wheel axle.

The numbers of the parts can be found in the column titled "Artikel nr.". Parts can be ordered from:

**SCHUIEMAKER MACHINES B.V.**  
P.O. box 219 | 7460 AE Rijssen | The Netherlands  
Tel: +31 548 - 51 41 25 | Fax: +31 548 - 52 13 86  
Department: Spare Parts | e-mail: spareparts@sr-schuitemaker.nl

### Bestellung

Gelb markierte nummers in die Tabelle sind die Änderungen seit letzte Baujahr.

Grau markierte nummers in die Tabelle sind Verschleisssteile. Es wird empfohlen diese auf Lager zu haben.

'Rapide' kan in diesem Ersatzteilliste abgekürzt werden als 'RA'.

Wenn Sie die folgende Vorschriften bei der Bestellung von Ersatzteilen beachten, können Sie sicher sein daß die Lieferung korrekt und schnell erfolgt.

1. Geben Sie das Modell und die Seriennummer des Wagens an und bestellen Sie bitte beim e-mail.
2. Geben Sie die vollständige Ersatzteilnummer und die Benennung des Ersatzteiles an.
3. Geben Sie die Art des Transports an.
4. Wann Sie Ersatzteile für Radachsen bestellen vermelden Sie bitte den Typ der Achse. Dieser ist angegeben auf dem Typenschild der Achse.

Die Ersatzteilnummern der Teile können in der Spalte mit dem Titel "Artikel nr." gefunden werden. Ersatzteilen können Sie bestellen bei:

**SCHUIEMAKER MACHINES B.V.**  
Postbus 219 | 7460 AE Rijssen | Niederlande  
Tel: +31 548 - 51 41 25 | Fax: +31 548 - 52 13 86  
Abteilung: Ersatzteillager | e-mail: spareparts@sr-schuitemaker.nl



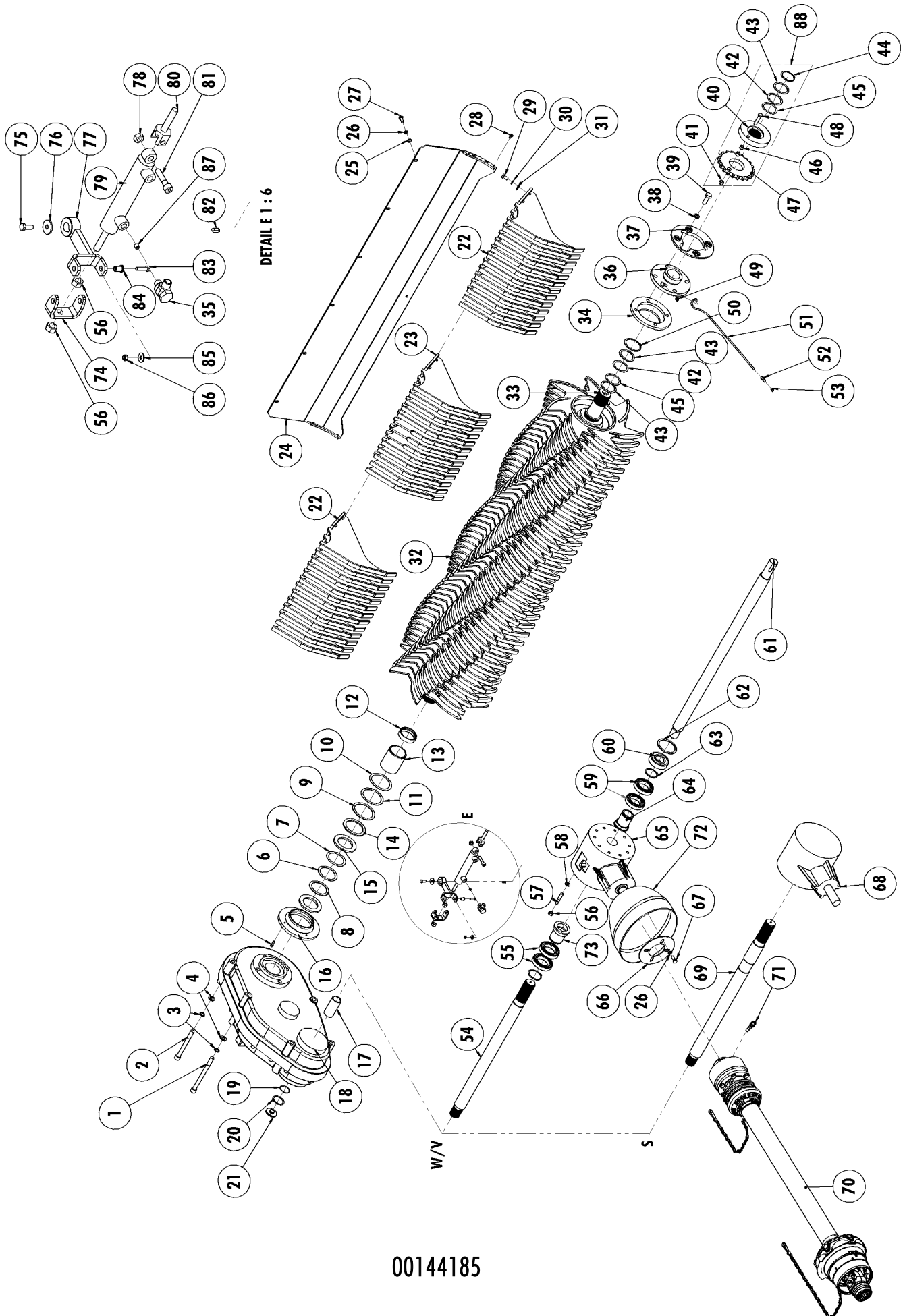
**INHOUDSOPGAVE / CONTENTS / INHALT**

<b>1</b>	<b>HOOFDAANDRIJVING / MAIN DRIVE / HAUBTANTRIEB .....</b>	<b>9</b>
1.1	HOOFDAANDRIJVING / MAIN DRIVE / HAUBTANTRIEB.....	9
1.2	ROTOR TANDWIELKAST / ROTOR GEAR BOX / STIRNRADGETRIEBE.....	13
1.3	HAakse TANDWIELKAST / GEAR BOX / WINKELGETRIEBE.....	15
1.4	HAakse SCHAKELKAST / GEAR BOX / SCHALTGETRIEBE.....	17
<b>2</b>	<b>BODEMKETTING-AANDRIJVING / DECK CHAIN DRIVE / BODENKETTE-ANTRIEB .....</b>	<b>19</b>
2.1	BODEMKETTING / DECK CHAIN / BODENKETTE .....	19
2.2	KETTINGAANDRIJVING RAPIDE-55 / CHAINDRIVE RAPIDE-55 / KETTENANTRIEB RAPIDE-55 .....	21
2.3	KETTINGAANDRIJVING RA 65/75 / CHAINDRIVE RA 65/75 / KETTENANTRIEB RA 65/75.....	21
2.4	DRIJFKAST BODEMKETTING / FLOOR CHAIN DRIVING BOX / GETRIEBE BODENKETTE.....	23
<b>3</b>	<b>TREKKOP / DRAWBAR / ZUGDEICHSEL.....</b>	<b>25</b>
3.1	TREKKOP / DRAWBAR / ZUGDEICHSEL .....	25
3.2	STUURSET / STEERING SET / STEUER SET .....	27
<b>4</b>	<b>PICK-UP / PICK-UP / PICK-UP .....</b>	<b>29</b>
4.1	PICK-UP AANDRIJVING / PICK-UP DRIVE / PICK-UP ANTRIEB .....	29
4.2	PICK-UP.....	31
4.3	INVOERROL / FEED ROLLER / EINFUHRROLLE .....	33
4.4	AANGEDREVEN INVOERROL / HYDRAULIC DRIVEN FEED ROLLER / HYDRAULISCH ANGETRIEBENE EINFUHRROLLE .....	33
4.5	KORTGEWASROL / SHORT CROP ROLL / KURZE ENRTEGUT ROLLE.....	35
<b>5</b>	<b>LOOPWIELSTEL / RUNNERWHEEL / LAUFRADSTELLE .....</b>	<b>37</b>
<b>6</b>	<b>MESSENBALK / CUTTERBAR / MESSERBALKEN .....</b>	<b>39</b>
6.1	ENKELE MESSENBALK / SINGLE CUTTERBAR / UNGETEILTE MESSERBALKEN.....	39
6.2	GEDEELDE MESSENBALK / SECTIONAL CUTTERBAR / GETEILTE MESSERBALKEN.....	41
<b>7</b>	<b>TANDEMS / TANDEMS / TANDEMS.....</b>	<b>45</b>
7.1	ADR TA-18.....	45
7.1.1	Tandem TA-18 ADR-130/190-408E.....	45
7.1.2	Tandem TA-18-ADR-130/190-412E.....	47
7.1.3	Tandem ADR TAL-18 136/190-408E.....	49
7.1.4	Tandem ADR TAL-18 136/190-412E.....	51
7.1.5	Remset ADR TAL-18 lucht / Brakesets ADR TAL-18 air / Bremsesatz ADR TAL-18 Luft.....	53
7.1.6	Remset ADR TAL-18 lucht & hydraulisch / Brakesets ADR TAL-18 air & hydraulic / Bremsesatz ADR TAL-18 Luft & Hydraulik .....	53
7.1.7	Remset ADR TAL-18 hydraulisch / Brakesets ADR TAL-18 hydraulic / Bremsesatz ADR TAL-18 Hydraulik .....	53
7.1.8	Asstomp ADR 18 408E / Stub Axle / Achsstummel .....	55
7.1.9	Arreteercilinder / Stop Cylinder / Arretierzylinder.....	57
7.2	PARABOLVEER SET ADR / PARABOLIC TANDEM SET ADR / PARABELTANDEMSATZ ADR.....	59
7.2.1	Remset ADR 412 E / Brakesets / Bremsesatz .....	61
7.3	PARKEERREMEN / PARKING BRAKES / FESTELLBREMSEN .....	63
7.3.1	Parkeerrem spindelset TA / Parking brake splindle kit TA / Festellbremse spindel satz TA.....	63
7.3.2	Parkeerrem RA-75 / Parking brake RA-75 / Festellbremse RA-75 .....	65
7.3.3	Parkeerrem TA (F) / Parking TA (F) / Festellbremse TA (F).....	67
7.4	LOSBREEKREM HYDRAULISCH / SAFETY BRAKE HYDRAULIC / SICHERHEITSBREMSE HYDRAULISCH .....	69

7.5	TANDEMFRAMES / TANDEMFRAMES / TANDEMRAHMEN .....	71
<b>8</b>	<b>WIELEN / WHEELS / RÄDER .....</b>	<b>73</b>
<b>9</b>	<b>ELEKTRISCHE GEREGELDE LUCHTREMME (ELB), ELECTRIC CONTROLLED AIR BRAKES (ELB), ELEKTRISCHE LASTABHÄNGIGE BREMSEN (ELB).....</b>	<b>75</b>
<b>10</b>	<b>WEEGINRICHTING / WEIGHING UNIT / WIEGEEINRICHTUNG .....</b>	<b>77</b>
10.1	WEEGINRICHTING FRAME / WEIGHING UNIT FRAME / WIEGEEINRICHTUNG RAHMEN.....	77
10.2	WEEGINRICHTING TREKKOP (NIET-/MEELOPEND GESTUURD) / WEIGHINGUNIT TOWBAR (NON-/FOLLOWING STEERED) / WIEGEEINRICHTUNG ZUGDEICHEL (NICHT-/NACHAUFGELENKT).....	79
10.3	WEEGINRICHTING TREKKOP GEDWONGEN GESTUURD / WEIGHINGUNIT TOWBAR (HYDRAULIC STEERED) / WIEGEEINRICHTUNG ZUGDEICHEL (ZWANGSGELENKT) .....	79
<b>11</b>	<b>SPATBORDEN / MUDGUARD/ KOTTFLÜGEL .....</b>	<b>81</b>
11.1	SPATBORD (BREEDTE=75) / MUDGUARD (WIDTH=75) / KOTTFLÜGEL (BREITE=75).....	81
11.2	SPATBORD (BREEDTE=150) / MUDGUARD (WIDTH=150) / KOTTFLÜGEL (BREITE=150).....	81
<b>12</b>	<b>BORDOPBOUW /BOARD BUILD UP/ KASTEN .....</b>	<b>83</b>
12.1	VOORWAND/ FRONT WALL/ VORDERWAND.....	83
12.2	ZIJWAND BORDOPBOUW / SIDE PANEL / SEITEN BORWANDE.....	85
12.3	ACHTERKLEP / TAILGATE / HECKKLAPPE .....	87
12.4	VERLENGDE ACHTERKLEP / EXTENDED TAILGATE / VERLÄNGERTE HECKKLAPPE.....	89
12.5	ACHTERKLEP V / TAILGATE V / HECKKLAPPE V.....	91
12.6	WALSADFDEKKAP V/ BEATER CAP V/ WALZKAPPE V.....	93
<b>13</b>	<b>STAALOPZET / STEEL TOP UNIT / STAHL AUFBAU .....</b>	<b>95</b>
13.1	STAALOPZET 40CM VAST / STEEL TOP UNIT 40CM FIXED / STAHL AUFBAU 40CM FEST.....	95
13.2	TOPGELEIDING / CORD GUIDE / KORDELFÜHRUNG .....	95
13.3	STAALOPZET 40CM SCHARNIERBAAR / STEEL TOP UNIT 40CM HINGABLE / STAHL AUFBAU 40CM SCHWENKBAR .....	97
13.4	STAALOPZET 50CM VAST RA-75/ STEEL TOP UNIT 50CM FIXED RA-75/ STAHL AUFBAU 50CM FEST RA-75.....	99
13.5	GELEIDEBORD RAPIDE-75 / UPPER PANEL RAPIDE-75 / OBENWAND RAPIDE-75 .....	101
<b>14</b>	<b>VERDEELWALSEN / DISTRIBUTION BEATERS / VERTEILWALZEN .....</b>	<b>103</b>
14.1	VERDEELWALSEN W / DISTRIBUTION BEATERS W / VERTEILWALZEN W.....	103
14.2	VERDEELWALSEN V / DISTRIBUTION BEATERS V / VERTEILWALZEN V.....	105
14.3	WALSAANDRIJVING /BEATER DRIVE/ WALZ-ANTRIEB .....	107
<b>15</b>	<b>BEDIENING / CONTROLS / BEDIENUNG .....</b>	<b>109</b>
15.1	BEDIENINGSKAST / CONTROLBOX / BEDIENKONSOLE .....	109
15.2	HYDRAULISCHE-ELEKTRISCHE BEDIENING / HYDRAULIC-ELECTRIC CONTROLS / HYDRAULISCHE-ELEKTRISCHE BEDIENUNG.....	111
15.3	MANIFOLDBLOK S-W-V / MANIFOLDBLOCK S-W-V / MANIFOLDBLOK S/W/V .....	113
15.4	HULPBLOK V / ASSISTANCE BLOCK V / HILFE-BLOCK V .....	115
15.5	TAL-BLOK/ TAL-BLOCK/ TAL-BLOCK.....	115
<b>16</b>	<b>ELECTRISCH SCHEMA / ELECTRIC DIAGRAM/ ELEKTRISCH SCHALTPLAN .....</b>	<b>116</b>
<b>17</b>	<b>LUCHTDRIUKREM SCHEMA / AIR-BRAKE DIAGRAM / LUFTDRUCK BREMSE SCHALTPLAN .....</b>	<b>117</b>
17.1	LUCHTDRIUKREM / AIR-BRAKE / LUFTDRUCK BREMSE.....	117
<b>18</b>	<b>HYDRAULISCH SCHEMA / HYDRAULIC DIAGRAM / HYDRAULIK SCHALTPLAN .....</b>	<b>118</b>



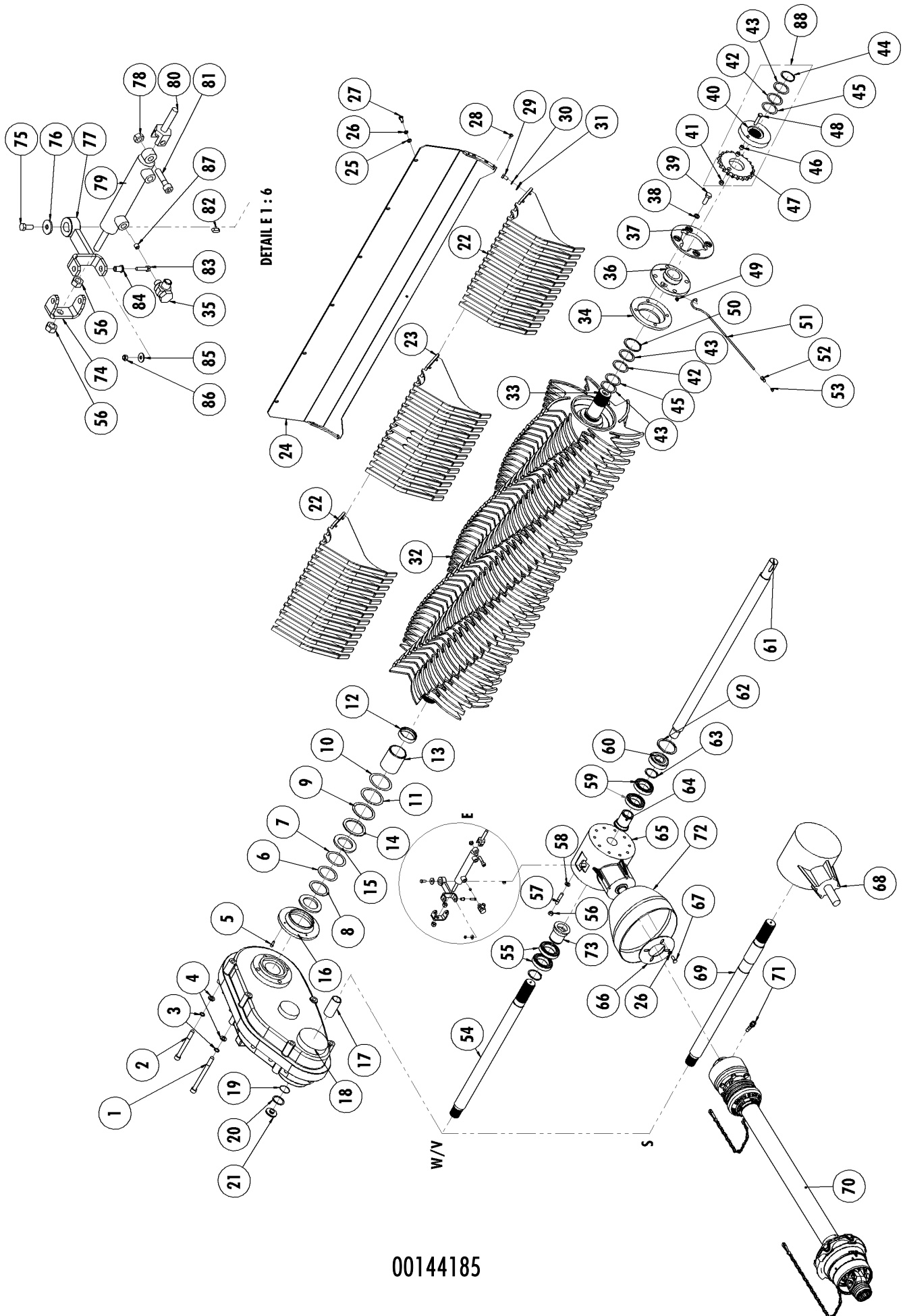
<b>19</b>	<b>PICTOGRAMMEN / ICONS / SYMBOLEN.....</b>	<b>120</b>
19.1	WAARSCHUWINGSPICTOGRAMMEN / WARNING ICONS / WARNSYMBOLE.....	120
19.2	AANWIJZINGSPICTOGRAMMEN / INDICATION ICONS / ANZEIGE SYMBOLE.....	121
	<b>NOTITIES / NOTES / NOTIZEN.....</b>	<b>122</b>



00144185

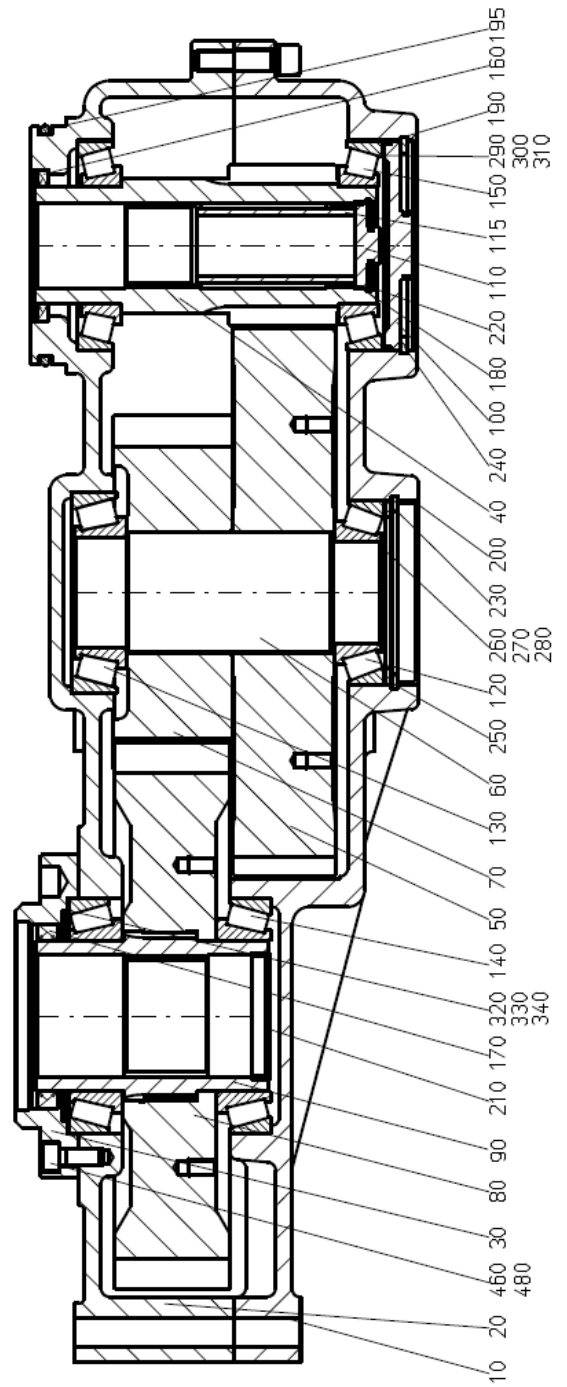
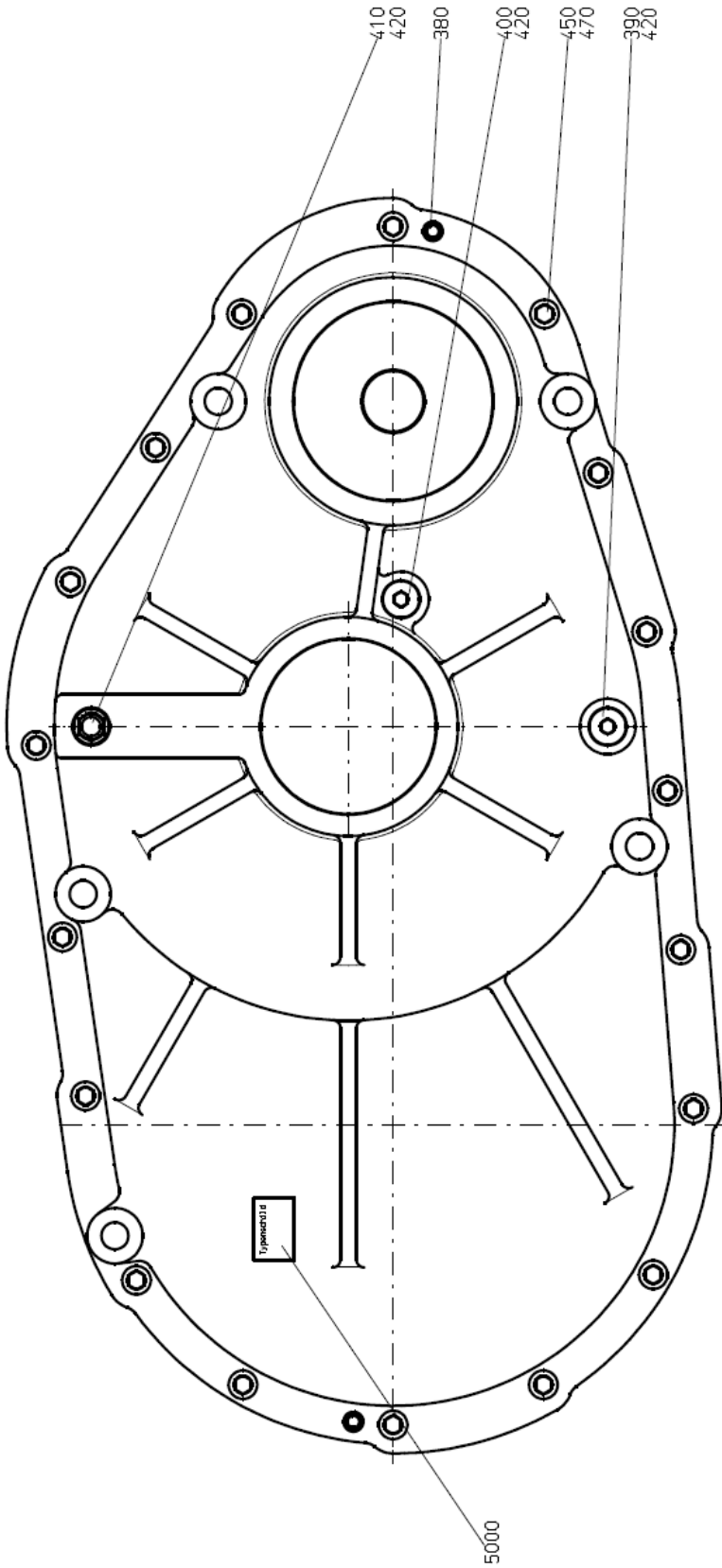
**1 HOOFDAANDRIJVING / MAIN DRIVE / HAUBTANTRIEB****1.1 Hoofdaandrijving / Main Drive / Hauptantrieb**

Nr.	Artikel nr.	Omschrijving	Description	Benennung	Qty.
1	302.0639	Cilinderkopbout M16x200 (8.8) Ev	Cylinderhead bolt M16x200 (8.8)	Zylinderbolzen M16x200 (8.8)	1
2	302.0637	Cilinderkopbout M16x160 (8.8) Ev	Cylinderhead bolt M16x160 (8.8)	Zylinderbolzen M16x160 (8.8)	1
3	316.0919	Tandveerring M16 Ev	Toothed spring washer M16	Zahnring M16	2
4	316.0707	Sluitring M16 Ev	Washer M16	Scheibe M16	2
5	302.0607	Cilinderkopbout M16x20 (8.8) Ev	Cylinderhead bolt M16x20 (8.8)	Zylinderbolzen M16x20 (8.8)	1
6	349.0106	Passchijf 75x95x1	Filler disc 75x95x1	Passscheibe 75x95x1	1
7	349.0090	Passchijf 75x95x0.5	Filler disc 75x95x0.5	Passscheibe 75x95x0.5	1
8	349.0107	Passchijf 75x95x2	Filler disc 75x95x2	Passscheibe 75x95x2	1
9	349.0130	Passchijf 90x110x2	Filler disc 90x110x2	Passscheibe 90x110x2	1
10	349.0054	Passchijf 90x110x0.5	Filler disc 90x110x0.5	Passscheibe 90x110x0.5	1
11	349.0084	Passchijf 90x110x1	Filler disc 90x110x1	Passscheibe 90x110x1	1
12	926.0848	Stooring rotoras	Supporting ring rotor shaft	Anschlagring Rotor Welle	1
13	402.0218	Glijlager N72100C	Slide bearing N72100C	Gleitlager N72100C	1
14	937.5127	Ring 110x87x5	Ring 110x87x5	Scheibe 110x87x5	1
15	937.5126	Ring 110x72.5x10	Ring 110x72.5x10	Scheibe 110x72.5x10	2
16	969.1860	Afdichtring rotor rechts	Sealing ring rotor right	Dichtring Rotor rechts	1
17	456.1008	Afstandsbus	Spacer	Abstandshalter	1
18	351.0082	Rotordrijfkast	Rotor gearbox	Stirnradgetriebe	1
19	365.0017	O-ring 48x2	O-ring 48x2	O-ring 48x2	1
20	313.0210	Binnenborgring I52	Locking ring I52	Sicherungsring I52	1
21	456.1007	Deksel	Cover	Deckel	1
22	969.7731	Afstrijkersegment L/R	Stripper section L/R	Abstreifersegment L/R	2
23	969.7736	Afstrijkersegment M	Stripper section M	Abstreifersegment M	1
24	969.6918	Achterplaat rotor	Backplate rotor	Hinterplatte Rotor	1
25	316.0705	Sluitring A10,5 Ev	Washer A10,5	Dichtungsring A10,5	1
26	316.0906	Veerring M10 Ev	Spring washer M10	Federring M10	2
27	301.0805	Tapbout M10x25 (8.8) Ev	Bolt M10x25	Bolzen M10x25	1
28	303.0914	Pl.verz.bout M8x16 Ev (8.8) TORX	Countersunk bolt M8x16	Zenkschraube M8x16	1
29	301.0803	Tapbout M12x20 (8.8) Ev	Bolt M12x20 (8.8)	Bolzen M12x20 (8.8)	1
30	316.0302	Tandveerring A13 Ev (M12)	Lock washer A13	Feddering A12	1
31	316.0701	Sluitplaat A13 Ev	Washer A13	Scheibe A13	1
32	969.7413	Rotor R500/175	Rotor R500/175	Rotor R500/175	1
33	921.0524	Rotoras	Rotor shaft	Rotor Welle	1
34	969.1861	Afdichtring rotor links	Sealing ring rotor left	Dichtring Rotor links	1
35	900.0566	Banjo koppeling M8 10-R 1/4"	Banjo Clutch M8 10-R 1/4"	Banjo Kupplung M8 10-R 1/4"	1
36	900.0132	Flenslager RME 60/192	Flange bearing RME 60/192	Flanchlager RME 60/192	1
37	936.0809	Eindflens 60/80	End flange 60/80	Endflansch 60/80	1
38	316.0915	Nord-lock borgring M16	Nord-Lock locking ring M16	Nord-Lock Sicherungsring M16	1
39	301.0836	Tapbout M16x45 (8.8) Ev	Bolt M16x45 (8.8)	Bolzen M16x45 (8.8)	1
40	921.0270	Naaf breekboutwiel 1"-21	Hub shear bolt 1"-21	Nabe Scherbolzen 1"-21	1
41	306.0302	Zelfborgende moer M12 (8) Ev	Locking Nut M12 (8)	Sicherungsmutter M12 (8)	1
42	349.0044	Passchijf 60x75x1	Filler disc 60x75x1	Passscheibe 60x75x1	3
43	349.0047	Passchijf 60x75x2	Filler disc 60x75x2	Passscheibe 60x75x2	3
44	313.0121	Buitenborgring A60	Locking ring A60	Sicherungsring A60	2
45	349.0045	Passchijf 60x75x0.5	Filler disc 60x75x0.5	Passscheibe 60x75x0.5	3
46	349.0027	Boorbus A12x12	Drill bush A12x12	Bohrbuchse A12x12	2
47	921.0271	Kettingwiel 1"-21	Chainwheel 1"-21	Kettenrad 1"-21	1
48	900.0311	Breekbout M12x55 (8.8)	Shearing bolt M12x55 (8.8)	Scherbolzen M12x55 (8.8)	1
49	342.0133	Koppeling 1/8 " recht	Coupling 1/8"	Kupplung 1/8"	1
50	313.0115	Buitenborgring A75	Locking ring A75	Sicherungsring A75	1
51	342.0116	Smeerleiding / HD pijp 6x1,0	Lube line/ pipe 6x1,0	Schmier Leitung/ Rohr 6x1,0	1
52	342.0115	Koppeling M10x1 recht	Coupling M10x1	Kupplung M10x1	1



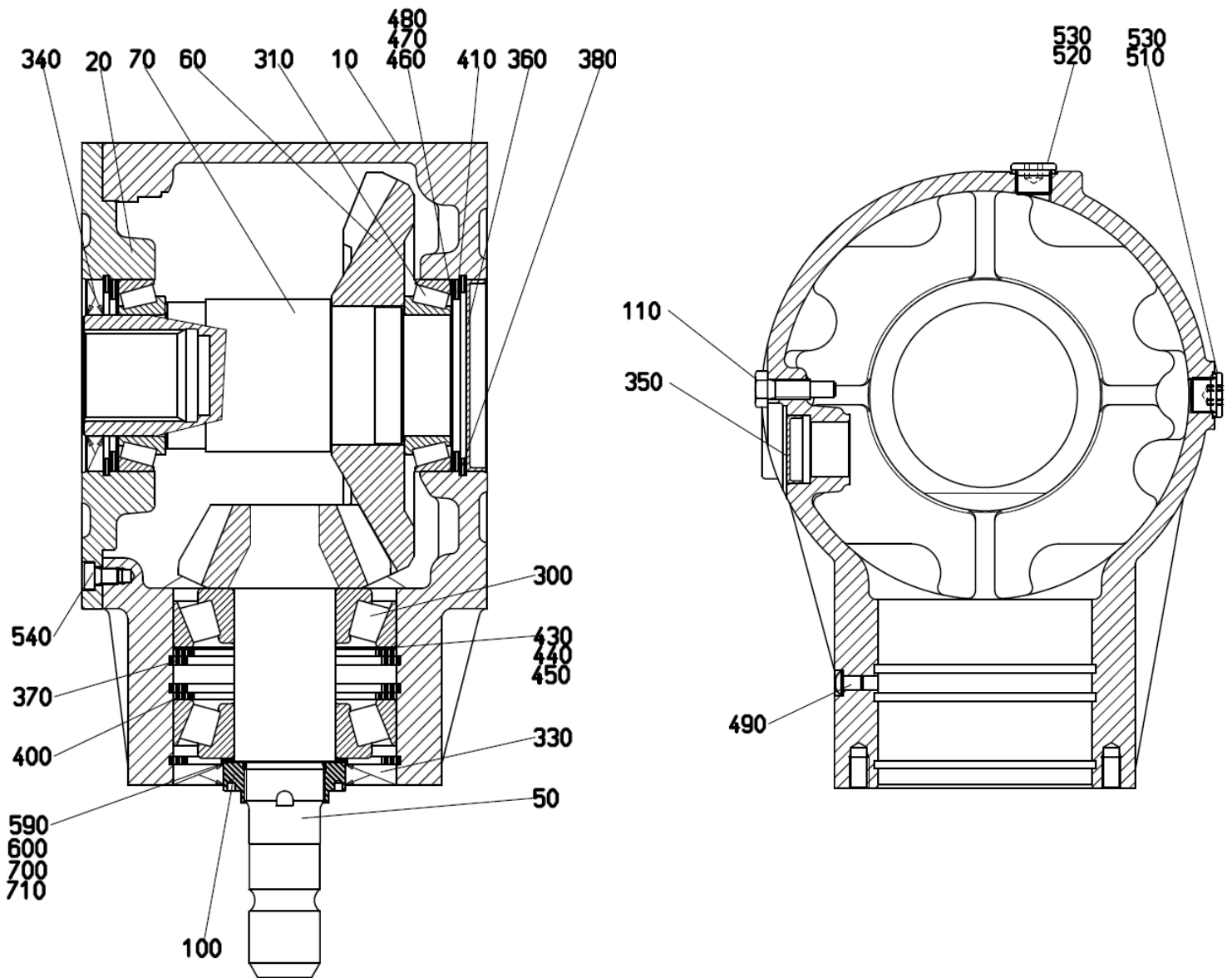
00144185

Nr.	Artikel nr.	Type	Omschrijving	Description	Benennung	Qty.
53	342.0103		Vetnippel M10x1-180	Grease nipple M10x1-180	Fett Nippel M10x1-180	1
54	456.0191		Rotordrijfas SG-175	Driveshaft SG-175	Antriebswelle SG-175	1
55	401.0231		Kogellager 6012-2RS	Ball bearing 6012-2RS	Kugellager 6012-2RS	2
56	306.0704		Moer M12 (8) Ev	Nut M12 (8)	Mutter M12 (8)	3
57	456.0098		Paspen 12m6x57	Dowel 12m6x57	Zylinderstift 12m6x57	1
58	316.0702		Sluitring A13 Ev	Washer A13	Scheibe A13	1
59	401.0275	W/V	Kogellager 6011-2RS	Ball Bearing 6011-2RS	Kugellager 6011-2RS	2
60	401.0209	W/V	Kogellager 6308-2RS	Ballbearing 6308-2RS	Kugellager 6308-2RS	1
61	456.0188	W/V	Verdeleras SG-22	Beater drive shaft SG-22	Profielwelle SG-22	1
62	313.0212	W/V	Binnenborgring I90	Locking ring I90	Sicherungsring I90	1
63	313.0124	W/V	Buitenborgring A55	Locking ring A55	Sicherungsring A55	1
64	456.1010	W/V	Splinebus VA	Splined bush VA	Spline Buchse VA	1
65	351.0085	W/V	Schakelkast SG-13/28	Gearbox SG-13/28	Schaltgetriebe SG-13/28	1
66	936.0601		Versterkingsring	Reinforcing ring	Verstärkings­scheibe	1
67	301.0805		Tapbout M10x25 (8.8) Ev	Bolt M10x25 (8.8)	Bolzen M10x25 (8.8)	1
68	351.0084	S	Haaksekat WG-13/28	Gearbox WG-13/28	Winkelgetriebe WG-13/28	1
69	456.0190	S	Rotordrijfas WG-175	Driveshaft WG-175	Antriebswelle WG-175	1
70	354.2484		Aftakas WWE2480 1 3/8"	PTO Shaft WWE2480 1 3/8"	Zapfwelle WWE2480 1 3/8"	1
-	354.2514		Aftakashelft trekker 1.3/8-6	Half-PTO shaft tractor 1.3/8-6	Zapfwellehälfte Traktor 1.3/8-6	-
-	354.2515		Aftakashelft trekker 1.3/8-21	Half-PTO shaft tractor 1.3/8-21	Zapfwellehälfte Traktor 1.3/8-21	-
-	354.2516		Aftakashelft trekker 1.3/4-6	Half-PTO shaft tractor 1.3/4-6	Zapfwellehälfte Traktor 1.3/4-6	-
-	354.2517		Aftakashelft trekker 1.3/4-20	Half-PTO shaft tractor 1.3/4-20	Zapfwellehälfte Traktor 1.3/4-20	-
-	455.0125		Nokkenkopp. K64/2R-1600 W-2500	Cam clutch	Nockenschaltkopplung	-
71	455.0026		Klemkonus 1 3/8"	Clamping cone 1 3/8"	Spannkegel 1 3/8"	1
72	900.0116		Beschermtrichter	Protection cover	Schutztrichter	1
73	456.1009		Schakelbus	Gear Bush	Schalbuchse	1
74	913.1185	W/V	U-beugel met stelgat	U-bracket with adjustment hole	U-Bügel mit Einstellloch	1
75	301.0806	W/V	Tapbout M8x20 (8.8) Ev	Bolt M8x20 (8.8)	Bolzen M8x20 (8.8)	1
76	316.0713	W/V	Sluitring R9 Ev	Washer R9	Dichtungsring R9	1
77	961.0997	W/V	Schakelhefboom	Gear Lever	Schalthebel	1
78	306.0306	W/V	Zelfborgende moer M10 (8) Ev	Locking Nut M10 (8)	Sicherungsmutter M10 (8)	-
79	355.3005	W/V	Hydraulische cilinder D16/25-100	Hydraulic Cylinder D16/25-100	Hydraulische Zylinder D16/25-100	1
-	454.0810	W/V	Afdichtset voor 355.3005	Set of seals for 355.3005	Dichtungssatz für 355.3005	1
80	921.0328	W/V	Stelgaffel M12	Adjusting Fork M12	Stelgaffel M12	1
81	302.0602	W/V	Cilinderkopbout M10x45 (8.8) Ev	Cylinder head bolt M10x45	Zylinderbolzen M10x45 (8.8)	1
82	315.0112	W/V	Inlegspie 6x6x16	Key 6x6x16	Passfeder 6x6x16	1
83	301.0827	W/V	Tapbout M6x25 (8.8) Ev	Bolt M6x25 (8.8)	Bolzen M6x25 (8.8)	1
84	402.0166	W/V	Glijlager 6/10x16	Slide bearing 6/10x16	Gleitlager 6/10x16	1
85	316.0709	W/V	Sluitplaat M6 Ev	Washer M6	Scheibe M6	1
86	306.0311	W/V	Zelfborgende moer M6 (8) Ev	Locking Nut M6 (8)	Sicherungsmutter M6 (8)	1
87	900.0135	W/V	Smooornippel M8	Nozzle Nipple M8	Drossel nippel M8	1
88	953.0672		Kettingwiel compleet incl. 40 t/m 48	Chainwheel complete incl. 40 until 48	Kettenrad komplett inkl. 40 zu 48	-



## 1.2 Rotor tandwielkast / Rotor Gear Box / Stirnradgetriebe

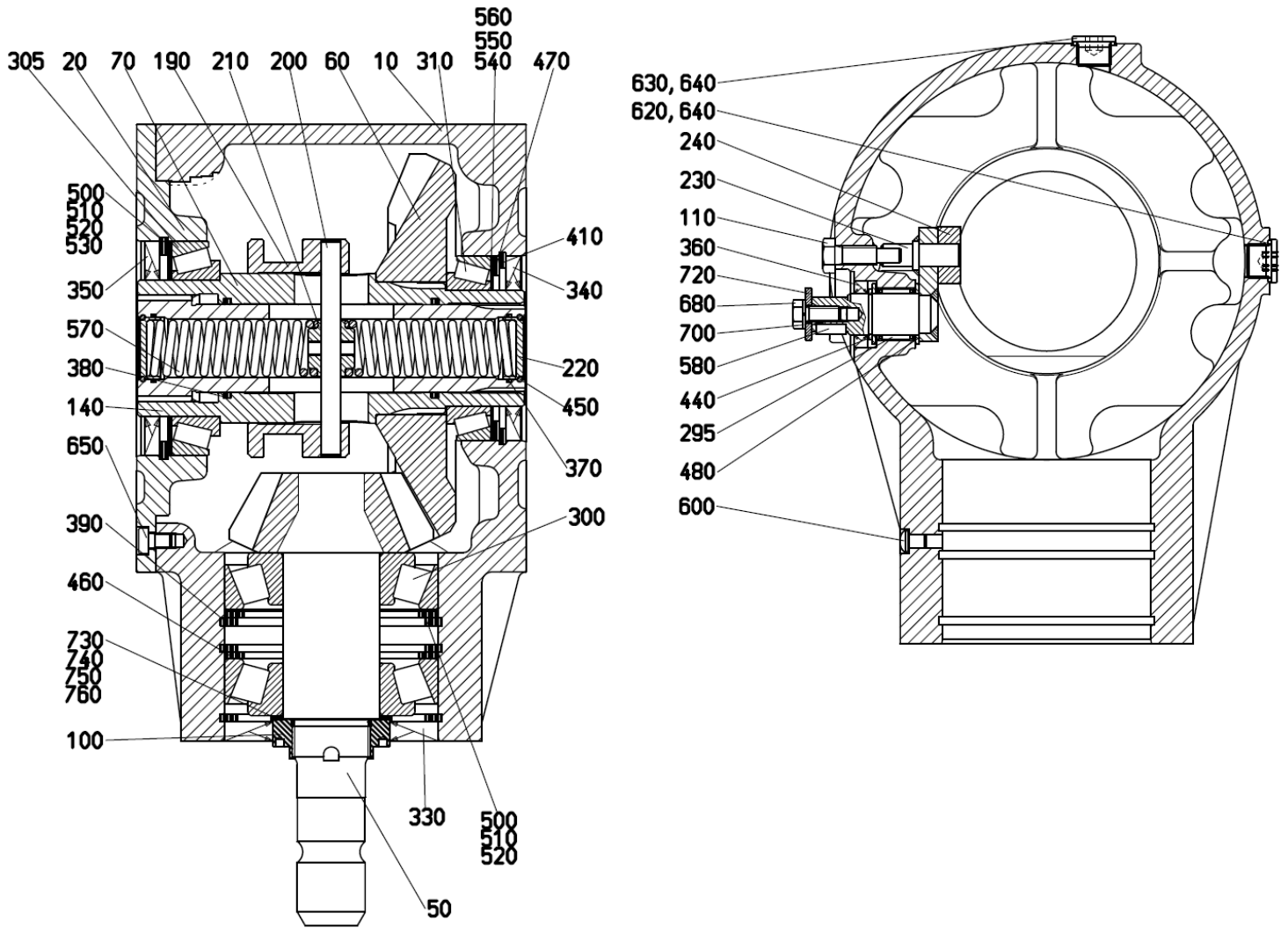
Nr.	Artikel nr.	Omschrijving	Description	Benennung	Qty.
	<b>351.0082</b>	<b>Rotor tandwielkast</b>	<b>Rotor Gear Box</b>	<b>Stirnradgetriebe</b>	1
-	367.0051	Olie Spirax AX 85W-140	Oil Spirax AX 85W-140	Öl Spirax AX 85W-140	6L
10	-	Behuizing	Housing	Gehäuse OT	1
20	-	Behuizing	Housing	Gehäuse UT	1
30	456.1017	Flens	Flange	Flansch	1
40	456.1001	Rondselas	Pinion	Stirnritzel	1
50	456.1002	Tandwiel	Gear Wheel	Stirnrad	1
60	456.1003	Profielas	Shaft with Splines	Profielwelle	1
70	456.1004	Tandwiel	Gear Wheel	Stirnrad	1
80	456.1025	Tandwiel met splines	Gear Wheel with splines	Stirnrad mit Verzahnung	1
90	456.1011	Naafbus met splines A72x66	Nave with Splines A72x66	Zahnbuchse A72x66	1
100	456.1006	Deksel	Cover	Deckel	1
110	456.1007	Deksel	Cover	Deckel	1
115	456.1008	Afstandsbus	Bush	Buchse	1
120	401.0145	Kegellager 32212	Cone Bearing 32212	Kegellager 32212	1
130	401.0195	Kegellager 32213	Cone Bearing 32213	Kegellager 32213	1
140	401.0149	Kegellager 32018	Cone Bearing 32018	Kegellager 32018	2
150	401.0197	Kegellager 30214	Cone Bearing 30214	Kegellager 30214	2
160	361.0138	Oliekeerring 70x90x7	Oil Catcher 70x90x7	Simmering 70x90x7	1
170	361.0189	Oliekeerring 90 x 110 x 12	Oil ring 90 x 110 x 12	Wellendichtring 90 x 110 x 12	1
180	365.0017	O-ring 48x2	O-ring 48x2	O-ring 48x2	1
190	365.0018	O-Ring 120x3	O-Ring 120x3	O-Ring 120x3	1
195	365.0013	O-ring 130x6	O-ring 130x6	O-ring 130x6	1
200	456.0227	Deksel 110x12	Cover 110x12	Deckel 110x12	1
210	450.1062	Eindkap	Cap female coupler	Verschlusskappe	1
220	313.0210	Binnenborgring I52	Locking Ring I52	Sicherungsring I52	1
230	313.0216	Binnenborgring I-110	Locking Ring I-110	Sicherungsring I-110	1
240	313.0218	Binnenborgring I-125	Locking Ring I-125	Sicherungsring I-125	1
250	456.1149	Steuerschijf 90 x 110 x 3,5	Support disc 90 x 110 x 3,5	Stutzscheibe 90 x 110 x 3,5	1
260	349.0054	Passschijf 90 x 110 x 0,5	Filler disk 90 x 110 x 0,5	Passscheibe 90 x 110 x 0,5	1
270	349.0199	Passschijf 90 x 110 x 0,3	Filler disk 90 x 110 x 0,3	Passscheibe 90 x 110 x 0,3	1
280	349.0052	Passschijf 90 x 110 x 0,1	Filler disk 90 x 110 x 0,1	Passscheibe 90 x 110 x 0,1	2
290	349.0203	Passschijf	Filler disk	Passscheibe	1
300	349.0204	Passschijf	Filler disk	Passscheibe	1
310	349.0205	Passschijf	Filler disk	Passscheibe	2
320	349.0200	Passschijf 110 x 140 x 0,5	Filler disk 110 x 140 x 0,5	Passscheibe 110 x 140 x 0,5	1
330	349.0201	Passschijf 110 x 140 x 0,3	Filler disk 110 x 140 x 0,3	Passscheibe 110 x 140 x 0,3	1
340	349.0202	Passschijf 110 x 140 x 0,1	Filler disk 110 x 140 x 0,1	Passscheibe 110 x 140 x 0,1	2
380	312.0125	Spannhuls 12x50	Clamping sleeve 12x50	Spannhülse 12x50	2
390	456.0230	Blindstop M18x1,5	Screw plug M18x1,5	Verschlusschraube M18x1,5	1
400	355.0279	Blindstop M18x1,5	Screw plug M18x1,5	Verschlusschraube M18x1,5	1
410	456.0019	Ontluchttingsventiel M18x1,5	Ventilation valve M18x1,5	Entlüftungsventil M18x1,5	1
420	456.0232	Afdichtring A18x22	Washer A18x22	Dichtring A18x22	3
450	302.0641	Cilinderkopbout M12x50 (8.8) Ev	Cyl.Head bolt M12x50 (8.8)	Zylinderbolzen M12x50 (8.8)	18
460	302.0601	Cilinderkopbout M10x25 (8.8) Ev	Cyl.Head bolt M10x25 (8.8)	Zylinderbolzen M10x25 (8.8)	8
470	316.0904	Veerring M12 Ev	Spring ring M12	Federring M12	18
480	316.0906	Veerring M10 Ev	Spring ring M10	Federring M10	1
5000	-	Typeplaat	Typplate	Typplate	1
5010	-	Typeplaat	Typplate	Typplate	1





## 1.3 Haakse Tandwielkast / Gear Box / Winkelgetriebe

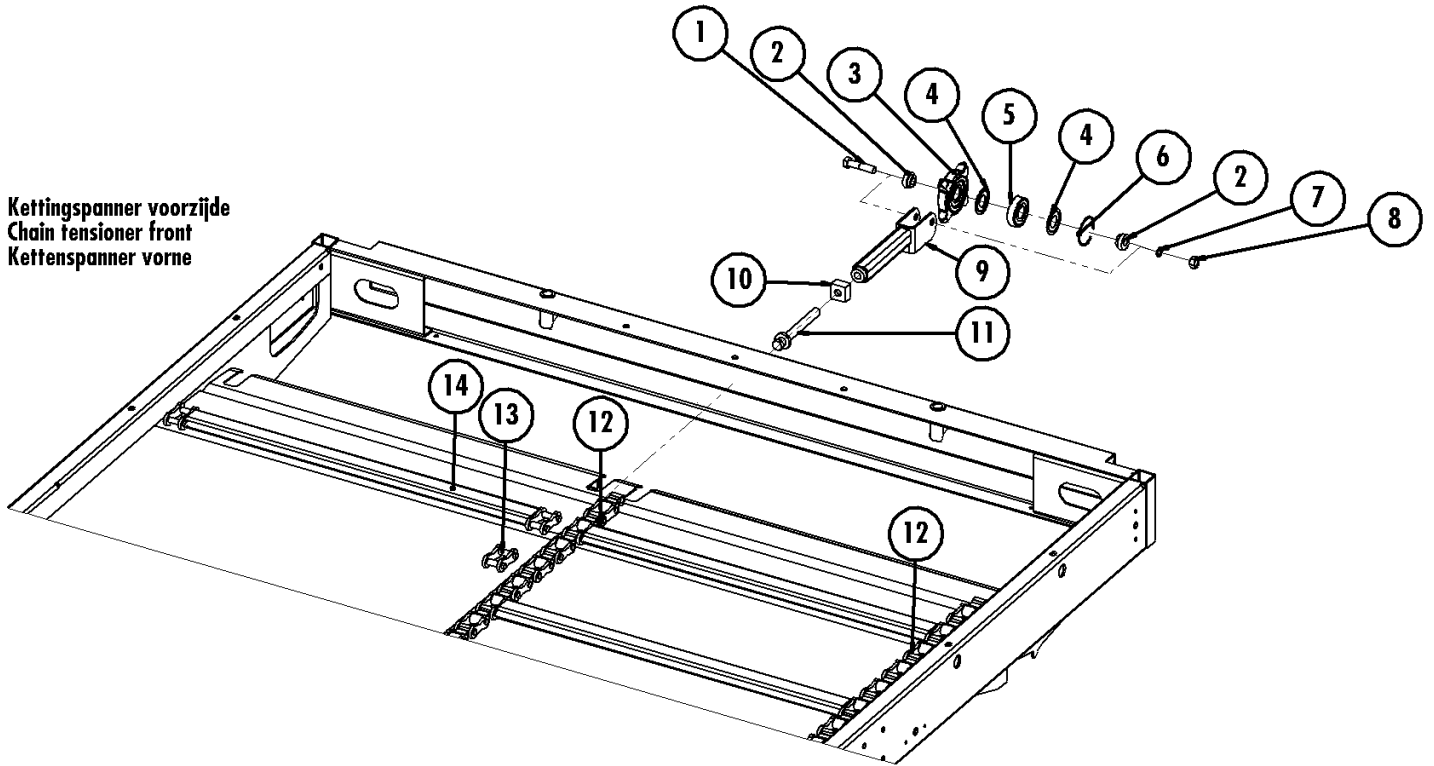
Nr.	Artikel nr.	Omschrijving	Description	Benennung	Qty.
-	<b>351.0084</b>	<b>Haakse Tandwielkast</b>	<b>Gear Box</b>	<b>Winkelgetriebe</b>	1
-	367.0051	Olie Spirax AX 85W-140	Oil Spirax AX 85W-140	Öl Spirax AX 85W-140	2L
10	-	Behuizing	Housing	Gehäuse	1
20	-	Flens	Flange	Flansch	1
30	-	Bus	Bush	Buchse	1
50	456.1013	Aftakasstomp	PTO shaft	Kegelritzelwelle	1
60	456.1018	Tandwiel	Gear wheel	Stimrad	1
70	456.1107	Tandwielas	Axle	Profilwelle	1
100	456.1014	Asmoer	Axisnut	Wellenmutter	1
110	301.0809	Tapbout M10x20 (8.8) Ev	Bolt M10x20 (8.8)	Bolzen M10x20 (8.8)	2
120	-	Stelschroef	Adjusting Screw	Gewindestift	1
130	-	Stelschroef	Adjusting Screw	Gewindestift	1
300	401.2001	Kegellager 30310	Tapered roller bearing 30310	Kegelrollenlager 30310	2
310	401.0401	Kegellager 32012-X	Tapered roller bearing 32012-X	Kegelrollenlager 32012-X	2
330	361.0165	Oliekeerring 60x110x10	Oil ring 60x110x10	Wellendichtring 60x110x10	1
340	361.0164	Oliekeerring 60x95x8	Oil ring 60x95x8	Wellendichtring 60x95x8	1
350	456.0104	Dichtschijf VK 35x8	Sealing Disc VK 35x8	Verschlussdeckel VK 35x8	1
360	456.0265	Dichtschijf VK 95x10	Sealing Disc VK 95x10	Verschlusskappe VK 95x10	1
370	313.0216	Binnenborgring I-110	Circlip I-110	Sicherungsring I-110	3
380	313.0219	Binnenborgring I-95	Circlip I-95	Sicherungsring I-95	2
400	456.1148	Steunschijf	Support disc	Stutzscheibe	2
410	456.1150	Steunschijf	Support disc	Stutzscheibe	2
430	349.0206	Passchijf	Fillerdisc	Passscheibe	1
440	349.0207	Passchijf	Fillerdisc	Passscheibe	1
450	349.0208	Passchijf	Fillerdisc	Passscheibe	2
460	349.0090	Passchijf 75x95x0.5	Fillerdisc 75x95x0.5	Passscheibe 75x95x0.5	2
470	349.0089	Passchijf 75x95x0.3	Fillerdisc 75x95x0.3	Passscheibe 75x95x0.3	2
480	349.0088	Passchijf 75x95x0.1	Fillerdisc 75x95x0.1	Passscheibe 75x95x0.1	4
490	456.1144	Ontluchttingsventiel D6.95 H9	Ventilation valve D6.95 H9	Entlüftungsventil D6.95 H9	1
510	456.0230	Blindstop M18 x 1,5	Screw plug M18 x 1,5	Verschlusschraube M18 x 1,5	1
520	355.0279	Blindstop M18 x 1,5	Screw plug M18 x 1,5	Verschlusschraube M18 x 1,5	2
530	456.0232	Afdichtring A18x22	Washer A18x22	Dichtring A18x22	3
540	302.0683	Cilindrische kopbout M8x12	Cylinder head Screw M8x12	Zylinderschraube M8x12	4
590	349.0021	Passchijf 50 x 62 x 0,5	Fillerdisc 50 x 62 x 0,5	Passscheibe 50 x 62 x 0,5	1
600	349.0209	Passchijf	Fillerdisc	Passscheibe	1
700	349.0210	Passchijf	Fillerdisc	Passscheibe	2
710	349.0211	Passchijf	Fillerdisc	Passscheibe	1
5000	-	Typeplaat	Typ Plate	Typenschild	0
5010	-	Typeplaat	Typ Plate	Typenschild	1



## 1.4 Haakse Schakelkast / Gear Box / Schaltgetriebe

Nr.	Artikel nr.	Omschrijving	Description	Benennung	Qty.
-	351.0085	Haakse Schakelkast	Gear Box	Schaltgetriebe	1
-	367.0051	Olie Spirax AX 85W-140	Oil Spirax AX 85W-140	Öl Spirax AX 85W-140	2L
10	-	Behuizing	Housing	Gehäuse	1
20	-	Flens	Flange	Flansch	1
35	-	Flens	Flange	Flansch	1
50	456.1013	Aftakasstomp	PTO shaft	Kegelritzelwelle	1
60	456.1018	Tandwiel	Gear wheel	Stimrad	1
70	456.1109	Tandwielas	Gearwheel axle	Hohlwelle	1
100	456.1014	Asmoer	Axisnut	Wellenmutter	1
110	456.1110	Zeskantbout	Hexagonal screw	Sechskantschraube	2
120	-	Stelschroef	Adjusting screw	Gewindestift	1
130	-	Stelschroef	Adjusting screw	Gewindestift	1
140	456.1016	Schakelas met splines compleet	Axle with splines complete	Hohlwelle komplett	1
150	456.1009	Splinesbus	Bush	Profilbuchse	1
160	456.1010	Splinesbus	Bush	Profilbuchse	1
170	456.1019	Bus 63/8	Bush 63/8	Buchse 63/8	1
180	456.1020	Bus 70/13	Bush 70/13	Buchse 70/13	1
190	456.1111	Schakelement	Switching element	Schaltelment	1
200	456.1113	Bout	Bolt	Bolzen	1
210	-	Drukstuk	Spacer	Druckstück	2
220	-	Drukstuk	Spacer	Druckstück	2
230	456.1112	Schakelement	Switching element	Schaltelment	1
240	456.1151	Glijblok	Slide block	Gleitstein	1
295	403.0102	Naaldlager	Needle bearing	Nadellager	1
300	401.2001	Kegellager 30310	Tapered roller bearing 30310	Kegellager 30310	2
305	401.0147	Kegellager 32014	Tapered roller bearing 32014	Kegellager 32014	1
310	401.0401	Kegellager 32012-X	Tapered roller bearing 32012-X	Kegellager 32012-X	1
330	361.0165	Oliekeerring 60x110x10	Oil ring 60x110x10	Wellendichtring 60x110x10	1
340	361.0164	Oliekeerring 60x95x8	Oil ring 60x95x8	Wellendichtring 60x95x8	1
350	361.0137	Oliekeerring 70x110x8	Oil ring 70x110x8	Wellendichtring 70x110x8	1
360	361.0170	Oliekeerring 22x35x7	Oil ring 22x35x7	Wellendichtring 22x35x7	1
370	365.0090	O-Ring 31x2	O-Ring 31x2	O-Ring 31x2	2
380	365.0091	Quad-Ring	Quad-Ring	Quad-Ring	2
390	313.0216	Binnenborgring I-110x4	Circlip I-110x4	Sicherungsring I-110x4	4
410	313.0216	Binnenborgring I-110x4	Circlip I-110x4	Sicherungsring I-110x4	1
440	313.0228	Binnenborgring	Circlip	Sicherungsring	1
450	313.0410	Sprengring	Sprengring	Sprengring	2
460	456.1148	Steunschijf	Washer	Stuttscheibe	2
470	456.1150	Steunschijf	Washer	Stuttscheibe	1
480	456.1152	Steunschijf 22x32x2	Washer 22x32x2	Stuttscheibe 22x32x2	2
500	349.0206	Passchijf	Fillerdisc	Passscheibe	2
510	349.0207	Passchijf	Fillerdisc	Passscheibe	2
520	349.0208	Passchijf	Fillerdisc	Passscheibe	4
530	349.0213	Passchijf	Fillerdisc	Passscheibe	1
540	349.0090	Passchijf 75x95x0.5	Fillerdisc 75x95x0.5	Passscheibe 75x95x0.5	1
550	349.0089	Passchijf 75x95x0.3	Fillerdisc 75x95x0.3	Passscheibe 75x95x0.3	1
560	349.0088	Passchijf 75x95x0.1	Fillerdisc 75x95x0.1	Passscheibe 75x95x0.1	2
570	331.0244	Drukveer 4x25x130	Pressure spring 4x25x130	Druckfeder 4x25x130	2
580	315.0112	Inlegspie 6x6x16	Key 6x6x16	Passfeder 6x6x16	1
600	456.1144	Ontluchttingsventiel D6.95 H9	Ventilation valve	Entluchttingsventil D6.95 H9	1
620	456.0230	Blindstop M18 x 1,5	Screw plug M18 x 1,5	Verschlusschraube M18 x 1,5	1
630	355.0279	Blindstop M18x1,5	Screw plug M18 x 1,5	Verschlusschraube M18 x 1,5	2
640	456.0232	Afdichtring A18x22	Washer A18x22	Dichtring A18x22	3
650	302.0683	Cilindrische Kopbout M8x12	Cylinderhead Screw M8x12	Zylinderschraube M8x12	4
680	301.0806	Tapbout M8x20 (8.8) Ev	Bolt M8x20 (8.8)	Bolzen M8x20 (8.8)	1
700	316.0905	Veerring A8	Spring ring A8	Federring A8	1
720	316.0135	Sluitring R9	Washer R9	Scheibe R9	1
730	349.0021	Passchijf 50x62x0.5	Fillerdisc 50x62x0.5	Passscheibe 50x62x0.5	1
740	349.0209	Passchijf	Fillerdisc	Passscheibe	1
750	349.0210	Passchijf	Fillerdisc	Passscheibe	2
760	349.0211	Passchijf	Fillerdisc	Passscheibe	1
5000	-	Typeplaat	Type plate	Typenschild	1
5010	-	Typeplaat	Type plate	Typenschild	1

Kettingspanner voorzijde  
Chain tensioner front  
Kettenspanner vorne



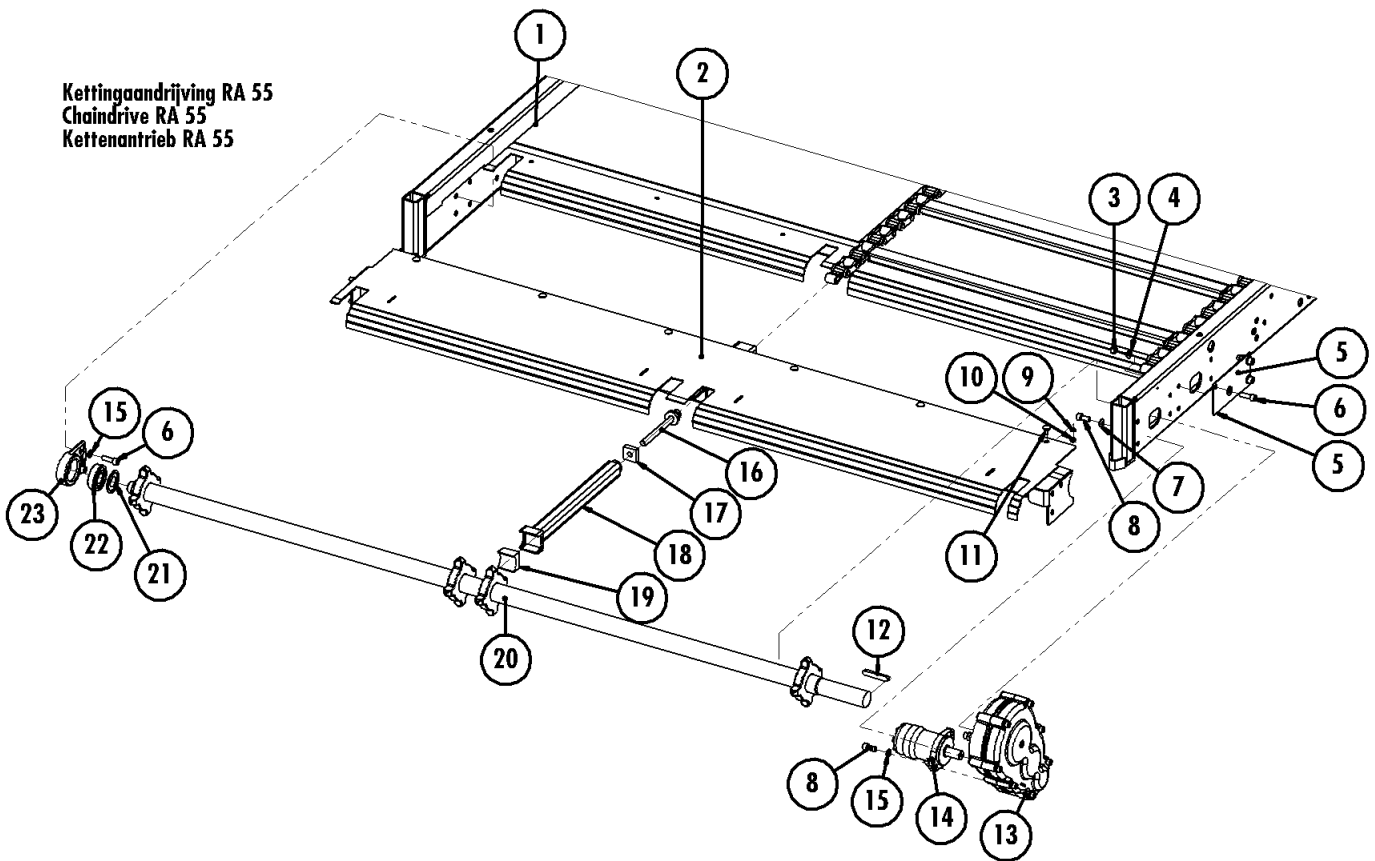
00100539a

## 2 BODEMKETTING-AANDRIJVING / DECK CHAIN DRIVE / BODENKETTE-ANTRIEB

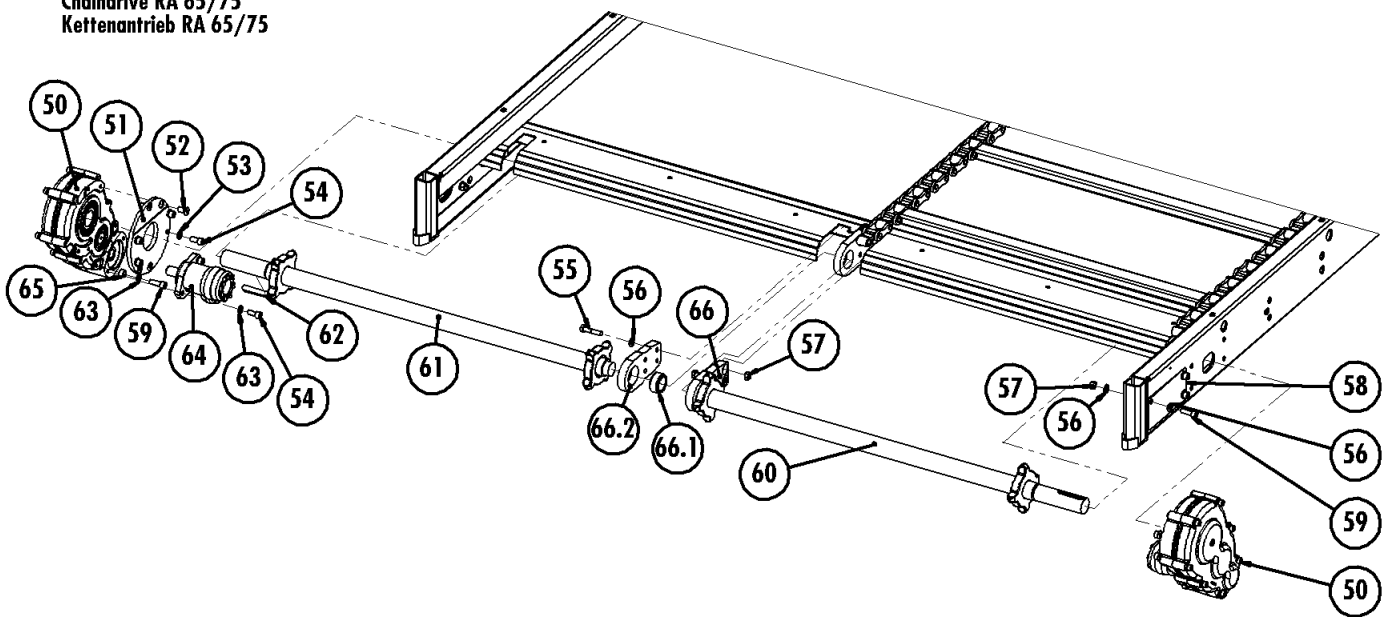
### 2.1 Bodemketting / Deck Chain / Bodenkette

Nr.	Art. Nr.	Type	Omschrijving	Description	Bennening	Qty.
1	301.0745		Bout M16x70 (8.8) Ev	Bolt M16x70 (8.8)	Bolzen M16x70 (8.8)	1
2	925.0481		Kembus	Clamping bush	Klembuchse	2
3	942.0029		Kettingspanwiel	Tensionring sprocket	Kettenspanrad	1
4	361.0119		Nilosring 6306	Nilosring 6306	Nilosring 6306	2
5	401.0107		Kogellager 6306-2RSR	Ball bearing 6306-2RSR	Kugellager 6306-2RSR	2
6	313.0401		Snapping SB 72	Seeger circlip SB 72	Sicherungsring SB 72	1
7	316.0919		Tandveerring M16 Ev	Toothed spring washer M16	Zahnring M16	1
8	306.0702		Moer M16 (8) Ev	Nut M16 (8)	Mutter M16 (8)	1
9	969.1149		Kettingspanner M20	Chain tensioner M20	Kettenspanner M20	1
10	281.0038		Borgblokje M20	Locking block M20	Sicherungsblock M20	1
11	303.0973		Spanbout bodemketting M20	Tensioning bolt deckchain M20	Spannbolzen Bodenkette M20	1
12	969.6928	<b>55S/W</b>	Bodemketting L=9.745	Dekchain L=9.745	Bodenkette L=9.745	2
	969.7602	<b>55V</b>	Bodemketting L=10.245	Dekchain L=10.245	Bodenkette L=10.245	2
	969.7607	<b>65/75</b>	Bodemketting L=6.534	Dekchain L=6.534	Bodenkette L=6.534	2
	969.7605	<b>75</b>	Bodemketting L=7.154	Dekchain L=7.154	Bodenkette L=7.154	2
13	431.0174	<b>55</b>	Verbindingsschalm	Joining link	Kettenglied	-
	431.0153	<b>65/75</b>	Verbindingsschalm	Joining link	Kettenglied	-
14	966.0069	<b>55</b>	Kettingstaaf	Chain rod	Kettenleiste	-
	960.0694	<b>65/75</b>	Kettingstaaf	Chain rod	Kettenleiste	-

Kettingaandrijving RA 55  
Chaindrive RA 55  
Kettenantrieb RA 55



Kettingaandrijving RA 65/75  
Chaindrive RA 65/75  
Kettenantrieb RA 65/75



00100539b

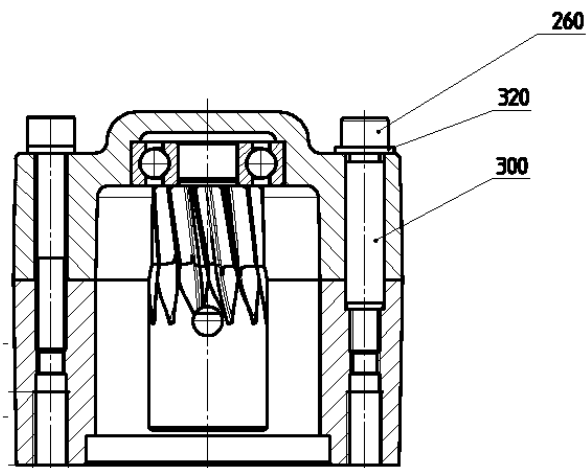
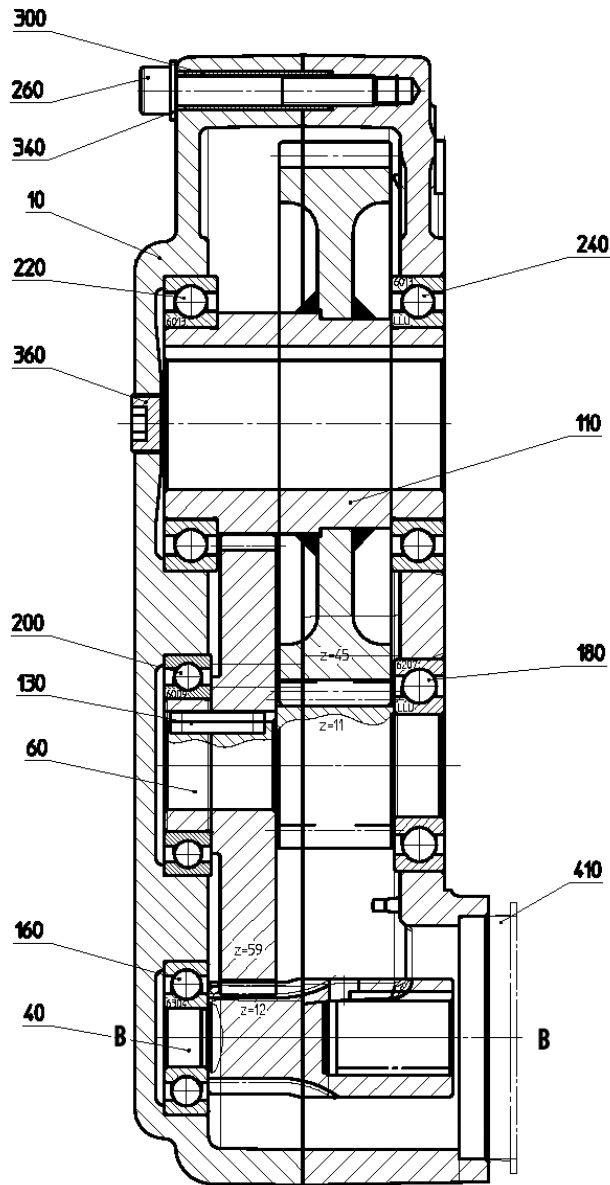
## 2.2 Kettingaandrijving Rapide-55 / Chaindrive Rapide-55 / Kettenantrieb Rapide-55

Nr.	Art. Nr.	Type	Omschrijving	Description	Benennung	Qty.
1	969.9477	55S	Bovenframe RA 55-S S700	Upperframe RA 55-S S700	Oberrahmen RA 55-S S700	1
	969.9478	55W/V	Bovenframe RA 55-W/V S700	Upperframe RA 55-W/V S700	Oberrahmen RA 55-W/V S700	1
	969.9479	65S	Bovenframe RA 65-S S700	Upperframe RA 65-S S700	Oberrahmen RA 65-S S700	1
	969.9480	65V	Bovenframe RA 65-V S700	Upperframe RA 65-V S700	Oberrahmen RA 65-V S700	1
	969.9481	65W	Bovenframe RA 65-W S700	Upperframe RA 65-W S700	Oberrahmen RA 65-W S700	1
	969.9482	75S	Bovenframe RA 75-S S700	Upperframe RA 75-S S700	Oberrahmen RA 75-S S700	1
2	969.7494	55V	Bodemverlenging V	Deck extention V	Boden verlängerung V	1
3	306.0302		Zelfborgende moer M12 (8) Ev	Locking Nut M12 (8)	Sicherungsmutter M12 (8)	3
4	316.0702		Sluitring A13 Ev	Washer A13	Scheibe A13	-
5	937.8210		Afdekscherm zijkast	Coverplate side gearbox	Abdeckplatte seite Getriebe	1
6	302.0615		Cilinderkopbout M12x35 (8.8) Ev	Cylinderhead bolt M12x35 (8.8)	Zylinderbolzen M12x35 (8.8)	-
7	316.0917		Conische veerring M12	Conical spring washer M12	Konischen Federscheibe M12	2
8	302.0630		Cilinderkopbout M12x25 (8.8) Ev	Cylinder head bolt M12x25 (8.8)	Zylinderbolzen M12x25 (8.8)	-
9	316.0703	55V	Sluitring M8 Ev	Washer M8	Scheibe M8	6
10	306.0312	55V	Zelfborgende moer M8 (8) Ev	Locking nut M8 (8)	Sicherungsmutter M8 (8)	6
11	303.0724	55V	Slotbout M8x20 (4.6) Ev	Coach bolt M8x20 (4.6)	Flachrundschrabe M8x20 (4.6)	6
12	315.0121		Inlegsple 14x9x80	Key 14x9x80	Passfeder 14x9x80	1
13	351.0024		Zijkast	Side gearbox	Seite Getriebe	1
14	355.0510		Hydromotor OMP-125 HPS	Hydro motor OMP-125 HPS	Hydromotor OMP-125 HPS	1
	454.0260		Afdichtset OMP	Set of Seals OMP	Dichtungssatz OMP	-
15	316.0904		Veerring M12 Ev	Spring washer M12	Federring M12	-
16	303.0958		Spanbout bodemketting M16 (8.8)	Tensioning bolt deckchain M16 (8.8)	Spannbolzen Kratzboden M16 (8.8)	1
17	281.0037		Borgblok M16	Locking block M16	Sicherungsblock M16	1
18	969.7493	55V	Steenlagerhuis	Suspensionbearing housing	Stützlagergehäuse	1
	966.0001	55S/W	Steenlagerhuis	Suspensionbearing housing	Stützlagergehäuse	1
19	402.0165	55	Steenlagerblok ø50	Suspension bearing block ø50	Stützlagerblock ø50	1
20	968.0361	55	Transportas met kettingwielen (EBA)	Transport shaft with sprockets (EBA)	Welle mit Kettenrädern (EBA)	1
21	361.0119	55	Nilosring 6306	Nilosring 6306	Nilosring 6306	1
22	401.0107	55	Kogellager 6306-2RSR	Ball bearing 6306-2RSR	Kugellager 6306-2RSR	1
23	900.0720	55	Lagerhuis	Bearing Housing	Lagergehäuse	1

## 2.3 Kettingaandrijving RA 65/75 / Chaindrive RA 65/75 / Kettenantrieb RA 65/75

Nr.	Art. Nr.	Type	Omschrijving	Description	Benennung	Qty.
50	351.0024	65/75	Zijkast	Side gearbox	Seite Getriebe	2
51	933.0978	65/75	Bevestigingsschijf zijkast	Mounting disc side gearbox	Befestigungsscheibe Bodenkette	1
52	303.0932	65/75	Verzonken bout M12x25 (8.8) Ev	Coutersunk bolt M12x25 (8.8)	Senkschraube M12x25 (8.8)	4
53	316.0917		Conische veerring M12	Conical spring washer M12	Konischen Federscheibe M12	-
54	302.0630		Cilinderkopbout M12x25 (8.8) Ev	Cylinder head bolt M12x25 (8.8)	Zylinderbolzen M12x25 (8.8)	-
55	301.0735	65/75	Bout M12x55 (8.8) Ev	Bolt M12x55 (8.8)	Bolzen M12x55 (8.8)	4
56	316.0702		Sluitring A13 Ev	Washer A13	Scheibe A13	-
57	306.0302		Zelfborgende moer M12 (8) Ev	Locking Nut M12 (8)	Sicherungsmutter M12 (8)	-
58	937.8210	55/75	Afdekscherm zijkast	Coverplate side gearbox	Abdeckplatte seite Getriebe	2
59	302.0615		Cilinderkopbout M12x35 (8.8) Ev	Cylinderhead bolt M12x35 (8.8)	Zylinderbolzen M12x35 (8.8)	-
60	969.3374	65/75	Transportas met Ketting wiel	Transport shaft with sprockets	Welle mit Kettenrädern	1
61	969.3375	65/75	Transportas met ketting wiel	Transport shaft with sprockets	Welle mit Kettenrädern	1
62	315.0121		Inlegsple 14x9x80	Key 14x9x80	Passfeder 14x9x80	2
63	316.0904		Veerring M12 Ev	Spring washer M12	Federring M12	6
64	355.0035	65/75	Hydromotor OMP-160 HPS	Hydro motor OMP-160 HPS	Hydromotor OMP-160 HPS	2
	454.0260		Afdichtset OMP	Set of seals OMP	Dichtungssatz OMP	1
65	921.0550	65/75	Buis 20x3,5 L=12 gz	Tube 20x3,5 L=12	Rohre 20x3,5 L=12	1
66	953.1103	65/75	Lagerplaat met glijlager (66.1, 66.2)	Bearing plate with slide (66.1, 66.2)	Lagerplatte mit Gleitlager (66.1, 66.2)	2
66.1	402.0225	65/75	Glijlager 40x55x25	Slide bearing 40x55x25	Gleitlager 40x55x25	2
66.2	377.0313	65/75	Lagerplaat-55 Bk	Bearing plate-55 Bk	Lagerplatte-55 Bk	2

Doorsnede

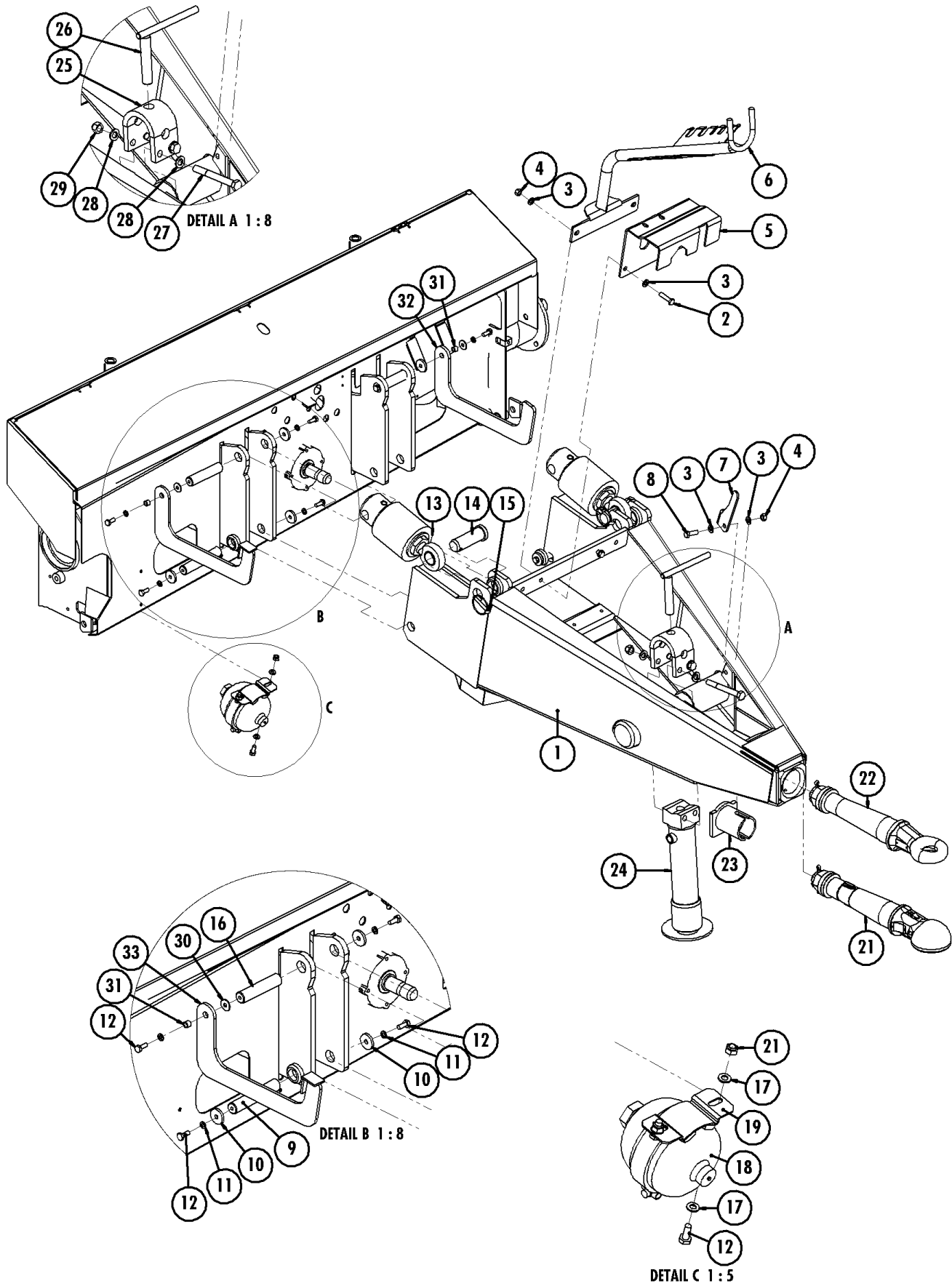


Doorsnede B-B



## 2.4 Drijfkast bodemketting / Floor Chain Driving Box / Getriebe Bodenkette

Nr.	Artikel nr.	Omschrijving	Description	Benennung	Qty.
-	<b>351.0024</b>	<b>Zijkast</b>	<b>Side gearbox</b>	<b>Seite Getriebe</b>	
10	450.0766	Tandwielkast 2-delig	Gear wheel housing 2-parts	Getriebegehäuse 2-teilig	1
40	450.0767	Tandas Z=12	Toothed shaft Z=12	Zahnwelle Z=12	1
60	450.0765	Tandrondsel Z=11 met tandwiel Z=59	Gear pinion Z=11 with gear wheel Z=59	Ritzel Z=11 mit Zahnrad Z=59	1
110	456.0043	Tandwiel Z=45 d=45	Gear wheel with hole Z=45 d=45	Zahnrad Z=45 d=45	1
130	315.0120	Inlegspie 8x7x32	Sunk key 8x7x32	Passfeder 8x7x32	1
160	451.0031	Kogellager 6304	Ball bearing 6304	Kugellager 6304	1
180	401.1016	Kogellager 6207-2RS	Ball bearing 6207-2RS	Kugellager 6207-2RS	1
200	401.0118	Kogellager 6009	Ball bearing 6009	Kugellager 6009	1
220	401.0176	Kogellager 6013	Ball bearing 6013	Kugellager 6013	1
240	401.0313	Kogellager 6017-2RS	Ball bearing 6017-2RS	Kugellager 6017-2RS	1
260	302.0613	Cilinderkopbout M10x70 (8.8) Ev	Cylinderhead bolt M10x70 (8.8)	Zylinderbolzen M10x70 (8.8)	7
300	312.0127	Spanhuls 13x50	Clamping sleeve 13x50	Spannhülse 13x50	2
320	316.0705	Sluitring A10.5 Ev	Washer A10.5	Dichtungsring A10.5	2
340	316.0906	Veerring M10 Ev	Spring washer M10	Federing M10	5
360	381.0111	Draadstop M20x1.5	Screw plug M20x1.5	Dübel M20x1.5	1
410	450.1029	Beschermkap Lagering	Protection Cap	Schutzkappe	1

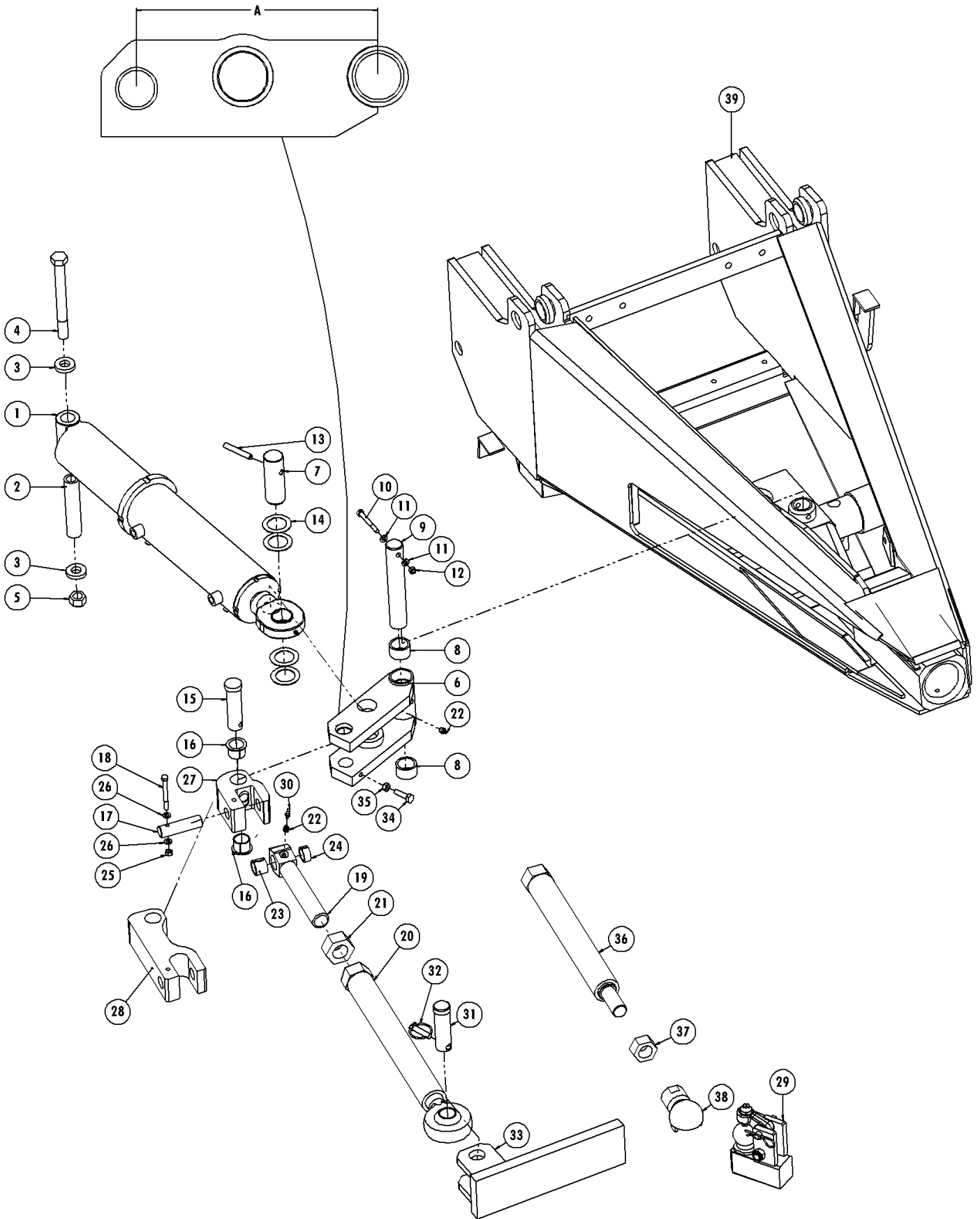


00105916

### 3 TREKKOP / DRAWBAR / ZUGDEICHSEL

#### 3.1 Trekkop/ Drawbar/ Zugdeichsel

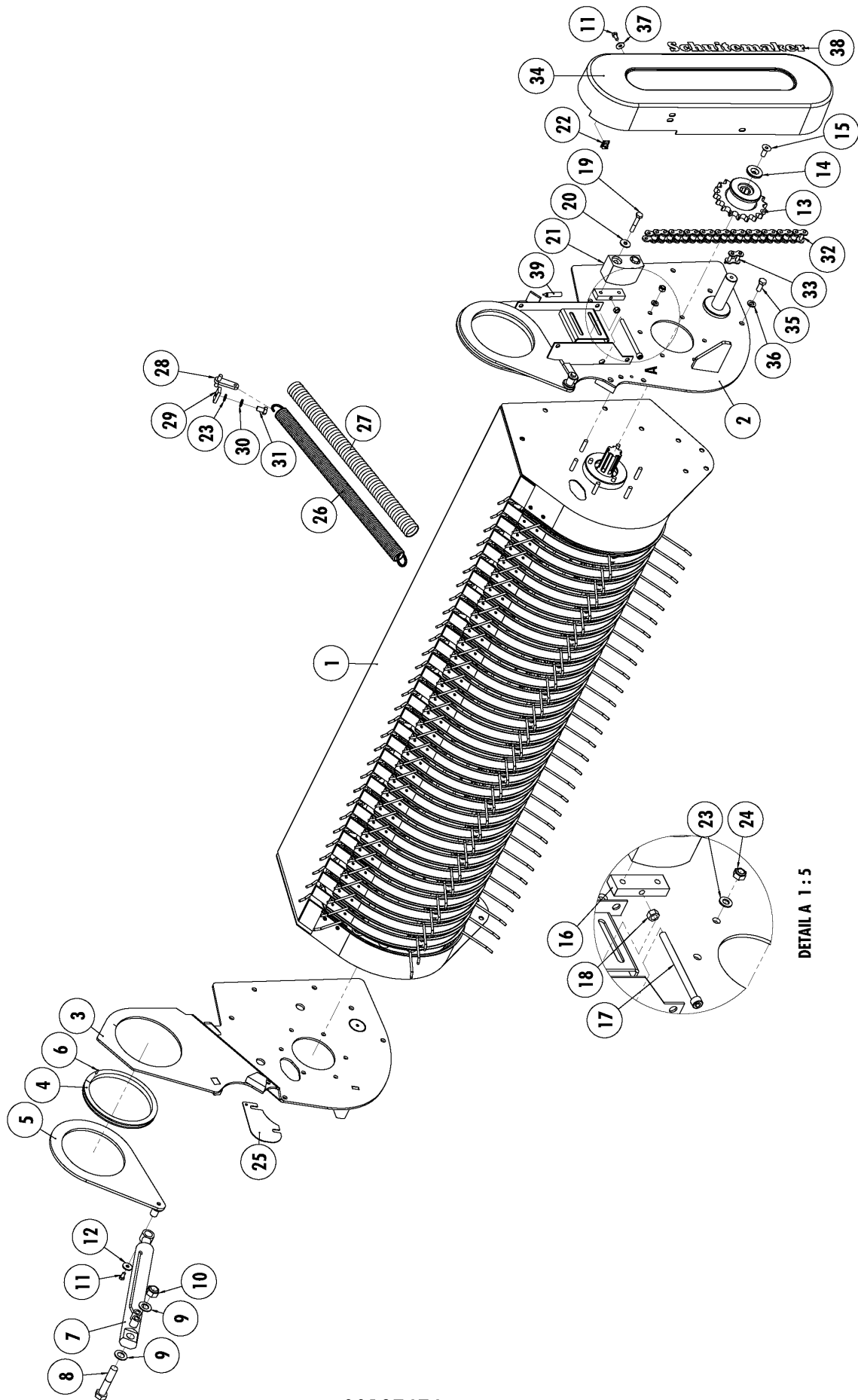
Nr.	Artikel nr.	Type	Omschrijving	Description	Benennung	Qty.
1	969.3370		Trekkop	Towbar	Zugdeichsel	1
2	301.0215		Tapbout M12x45 (8.8) Ev	Bolt M12x45 (8.8)	Bolzen M12x45 (8.8)	2
3	316.0702		Sluitring A13 Ev	Washer A13	Scheibe A13	6
4	306.0302		Zelfborgende moer M12 (8) Ev	Locking Nut M12 (8)	Sicherungsmutter M12 (8)	3
5	937.5113		Montageplaat Wabco	Mountingplate Wabco	Montageplatte Wabco	1
6	969.4634		Slanghouder	Hose reel	Schlauchhalter	1
7	937.4891		Aftakassteun	PTO-shaft support	Gelenkwelle Unterstützung	1
8	301.0804		Bout M12x35 (8.8) Ev	Bolt M12x35 (8.8)	Bolzen M12x35 (8.8)	1
9	921.0873		Pen 30-164	Pen 30-164	Pen 30-164	2
10	937.1740	<b>GMB</b>	Sluitring 11-41/6	Washer 11/41-6	Scheibe 11/41-6	6
	937.1740	<b>EMB</b>	Sluitring 11-41/6	Washer 11/41-6	Scheibe 11/41-6	8
11	316.0906		Veerring M10 Ev	Spring washer M10	Federring M10	8
12	301.0805		Tapbout M10x25 (8.8) Ev	Bolt M10x25 (8.8)	Bolzen M10x25 (8.8)	9
13	355.2000		Hydraulische cilinder EPL 90/265-50	Hydraulic cylinder EPL 90/265-50	Hydraulische Zylinder EPL 90/265-50	2
	454.0808		Afdichtset voor 355.2000	Set of seals for 355.2000	Dichtungssatz für 355.2000	-
14	921.0077		Scharnierpen 40 gz.	Pivoting pin 40	Scharnierbolzen 40	2
15	375.0151		Fergusonclip 9mm	Fergusonclip 9mm	Klappsplinte 9mm	2
16	920.0753		Scharnierpen 30-134 gz.	Pivoting pin 30-134	Scharnierbolzen 30-134	2
17	316.0705		Sluitring M10 Ev	Washer M10	Scheibe M10	2
18	355.1016		Hydr. Membraanaccu 1.0L/100 bar	Membrane Accumulator 1.0L/100 bar	Membran Akkumulator 1.0L/100 bar	1
19	355.0734		Accu-beugel	Accumulator bracket	Membranspeicher Klammer	1
20	306.0306		Zelfborgende moer M10 (8) Ev	Locking Nut M10 (8)	Sicherungsmutter M10 (8)	1
21	461.0183		Trekoog K80	Pull eye K80	Zugöse K80	1
22	461.0184		Trekoog R50	Pull eye R50	Zugöse R50	1
23	969.3360		Vulbus voor Scharmuller trekoog	Bush for pull eye Scharmuller	Buchse für Scharmuller Zugöse	1
24	969.6798		Steunpootcilinder	Supportjack cylinder	Stützfußzylinder	1
	454.0059		Afdichtset voor 969.6798	Set of seals for 969.6798	Dichtungssatz für 969.6798	1
25	913.2937		Scharnierbeugel	Hinge bracket	Scharnierbügel	1
26	967.0780		Grendelpen gz.	Lockingpin	Sicherungsstift	1
27	301.0783		Bout M16x140 (8.8) Ev	Bolt M16x140 (8.8)	Bolzen M16x140 (8.8)	1
28	316.0707		Sluitring M16 Ev	Washer M16	Scheibe M16	2
29	306.0303		Zelfborgende moer M16 (8) Ev	Locking Nut M16 (8)	Sicherungsmutter M16 (8)	1
30	316.0719	<b>GMB</b>	Sluitplaat M10 Ev	Washer M10	Scheibe M10	2
31	926.0035	<b>EMB</b>	Buis 16x2.5 L=8.5 gz	Tube 16x2.5 L=8.5	Rohr 16x2.5 L=8.5	1
	926.0035	<b>GMB</b>	Buis 16x2.5 L=8.5 gz	Tube 16x2.5 L=8.5	Rohr 16x2.5 L=8.5	2
32	937.7348	<b>EMB</b>	Grendelhaak	Safety hook	Sicherungshaken	1
33	969.7648	<b>GMB</b>	Grendelhaak	Safety hook	Sicherungshaken	2



00094701

## 3.2 Stuurset / Steering set / Steuer Set

Nr.	Artikel nr.	Type	Omschrijving	Description	Benennung	Qty.
1	355.3008	TAL-18/-24	Hydraulische cilinder	Hydraulic Cylinder	Hydraulik Zylinder	1
	454.0860		Afdichtingset voor 355.3008	Set of seals for 355.3008	Dichtungssatz für 355.3008	1
2	926.0782	TAL-18/24	Schamierbus	Bush	Buchse	1
3	316.0738		Sluitring A21 EV	Washer A21	Scheibe A21	2
4	301.7002	TAL-18/-24	Bout M20x200 (8.8) Ev	Bolt M20x200 (8.8)	Bolzen M20x200 (8.8)	1
5	306.0314		Zelfborgende moer M20 (8) Ev	Locking Nut M20 (8)	Sieherungsmutter M20 (8)	1
6	969.6690	A=250mm	Stuurhefboom 250 Rechts	Steering lever 250 right	Steuerhebel 250 rechts	1
	969.6117	A=200mm	Stuurhefboom 200 Rechts	Steering lever 200 right	Steuerhebel 200 rechts	1
	969.6120	A=350mm	Stuurhefboom 350 Rechts	Steering lever 350 right	Steuerhebel 350 rechts	1
7	921.1129		Schamierpen gz.	Pivoting pin	Schamierbolzen	1
8	402.0304		Lagerbus	Bearing Bush	Lagerbuchse	1
9	921.0697		Schamieras gz.	Pivoting bolt	Schamierbolzen	1
10	301.0730		Bout M8x70 (8.8) Ev	Bolt M8x70 (8.8)	Bolzen M8x70 (8.8)	1
11	316.0703		Sluitring A8.4 Ev	Washer A8.4	Scheibe A8.4	2
12	306.0312		Zelfborgende moer M8 (8) Ev	Locking Nut M8 (8)	Sieherungsmutter M8 (8)	1
13	312.0119		Spanstift 10x70	Tension-pin 10x70	Spannstifte 10x70	1
14	403.0112		Axialschijf	Axial disc	Axial schiebe	4
15	921.1157		Schamierpen gz.	Pivoting pin	Schamierbolzen	1
16	402.0313		Glijlager	Plain bearing	Gleitlager	1
17	921.1151		Pen gz.	Pin	Pin	1
18	301.0721		Bout M8x80 (8.8) Ev	Bolt M8x80 (8.8)	Bolzen M8x80 (8.8)	1
19	900.0676		Topstangspindel M36	Steeringbar spindle M36	Gewindebolzen M36	1
20	969.6691	A=200mm	Stuurstang 200 met stangkop 32	Steeringbar 200 with eye 32	Steuergestange 200 Gelenköse	1
	969.7234	A=250/350mm	Stuurstang 250/350 met stangkop 32	Steeringbar 250/350 with eye 32	Steuergestange 250/350 Gelenköse	1
21	306.0725		Moer M36 (8) Ev	Nut M36 (8)	Mutter M36 (8)	1
22	342.0103		Vetnippel M10x1-180	Grease nipple M10x1-180	Fett Nippel M10x1-180	1
23	402.0311		Inspanbus 32x25 L25 EG	Bush 32x25 L25 EG	Spannbuchse 32x25 L25 EG	1
24	402.0312		Inspanbus 32x25 L14 EG	Bush 32x25 L14 EG	Spannbuchse 32x25 L14 EG	1
25	306.0312		Zelfborgende Moer M8 (8) EV	Locknut M8 (8)	Sicherungsmutter M8 (8)	1
26	316.0703		Sluitring A 8.4 Ev	Washer 8.4	Scheibe 8.4	2
27	913.3079	A=250/350	Gaffelblok stuurstang 250/350	Fork steeringbar 250/350	Gabelblock 250/350	1
28	913.2938	A=200	Gaffelblok Stuurstang 200	Fork steeringbar 200	Gabelblock 200	1
29	461.0221		Trekkogelbek	Draweye jaws	Kugelkopf mund	1
30	342.0123		Smeenippelkap rood	Grease nipple cap red	Schutzkappe Schmiernippel rot	1
31	921.0439		Pen 32-90 12 35-12 gz.	Pin 32mm	Bolzen 32mm	1
32	375.0146		Fergusonclip 11mm	Fergusonclip 11mm	Klappsplinte 11mm	1
33	969.1478		Stuurarm 30	Steering arm 30	Steuerhebel 30	1
34	301.0846		Tapbout M10x45 (8.8) Ev	Bolt M10x45 (8.8)	Bolzen M10x45 (8.8)	1
35	306.0701		Moer M10 (8.8) Ev	Nut M10 (8.8)	Mutter M10 (8.8)	1
36	969.6695	A=200mm	Stuurstang 200 met kogelkop 50	Steeringbar 200 with ballhead 50	Steuerstange 200 mit Kugel 50	1
	969.7235	A=250/350mm	Stuurstang 250/350 met kogelkop 50	Steeringbar 250/350 with ballhead 50	Steuerstange 250/350 mit Kugel 50	1
37	306.0113		Moer M30x2 (8)	Nut M30x2 (8)	Mutter M30x2 (8)	1
38	461.0171		Trekkogel K50	Draweye K50	Kugelkopf K50	1
39	969.1287		Trekkop HST	Towbar HST	Zugdeichsel HST	1

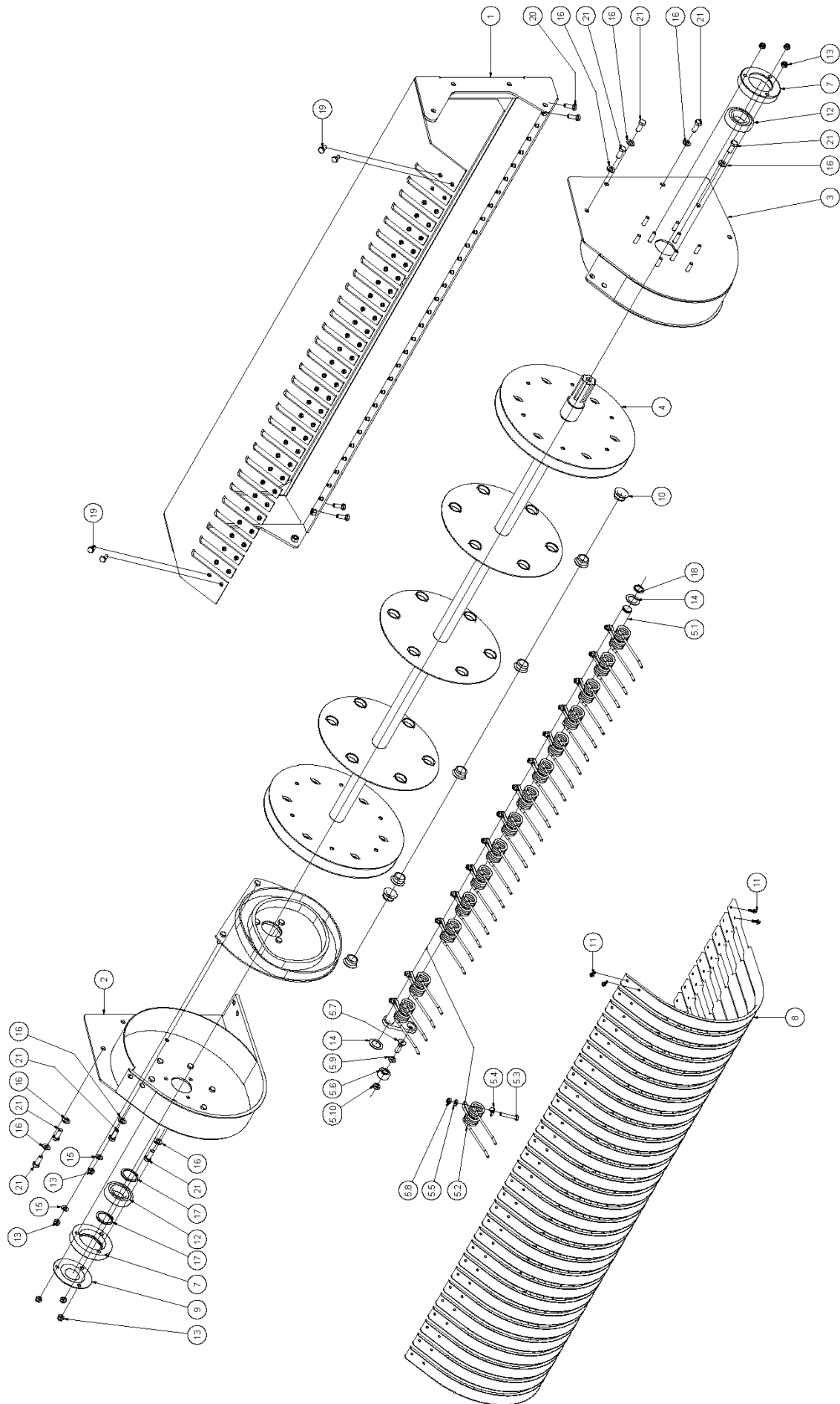


00127474

## 4 PICK-UP / PICK-UP / PICK-UP

## 4.1 Pick-up aandrijving / Pick-up drive / Pick-up antrieb

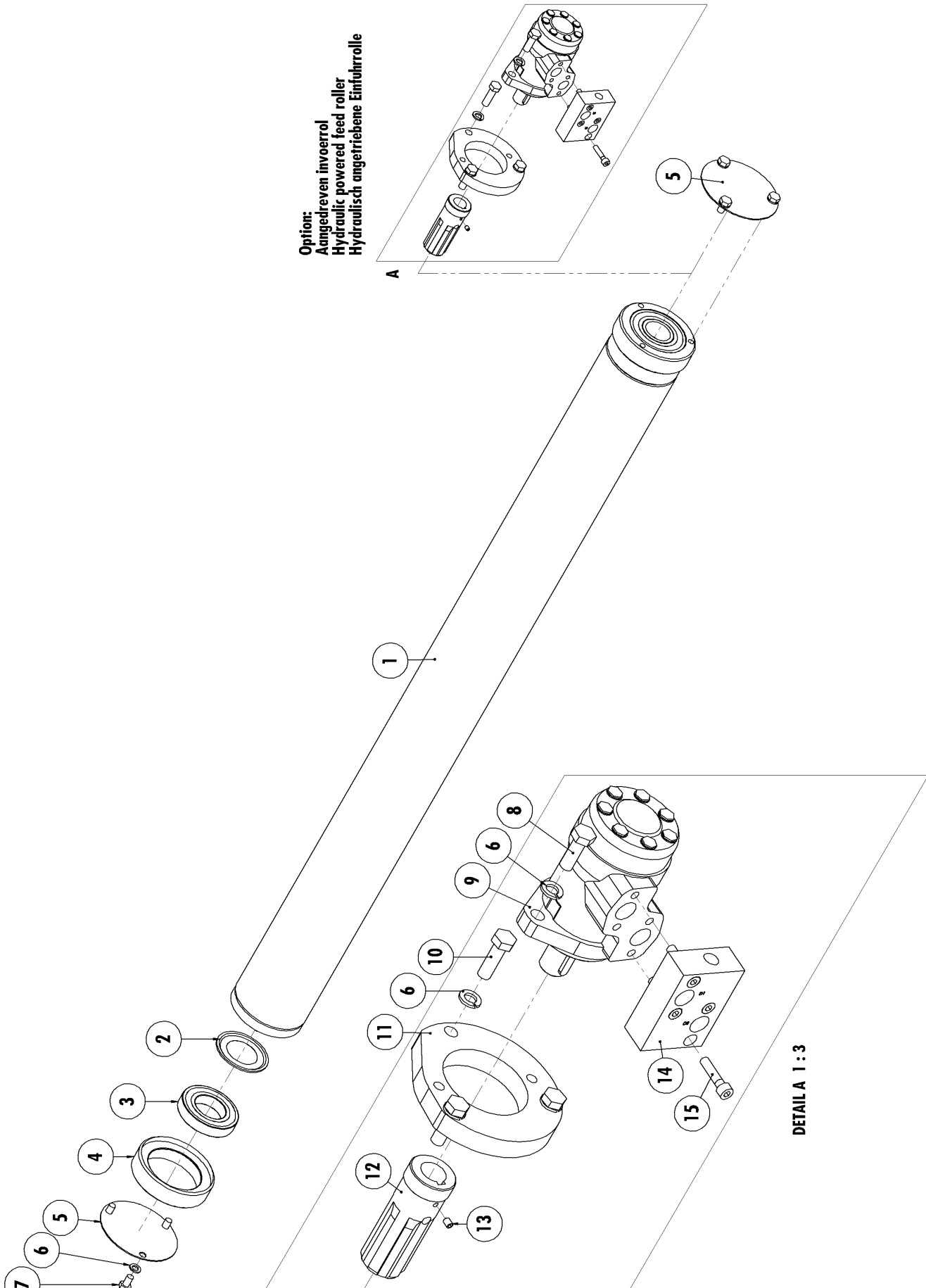
Nr.	Artikel nr.	Omschrijving	Description	Benennung	Qty.
1	433.0133	Pick-up	Pick-up	Pick-up	1
2	969.7143	Pick-up plaat links	Pick-up plate left	Pick-up Platte links	1
3	969.6919	Pick-up plaat rechts	Pick-up plate right	Pick-up Platte rechts	1
4	402.0208	Glijlagerring 192	Slide bearing ring 192	Gleitlagerring 192	2
5	969.5013	Pick-up hefplaat	Pick-up lifting plate	Pick-up Hebeplatte	2
6	312.0101	Spanstift 4x14	Roll pin 4x14	Spannstift 4x14	2
7	355.3006	Hydraulische cilinder D25/40-472	Hydraulic Cylinder D25/40-472	Hydraulische Zylinder D25/40-472	2
	454.0812	Afdichtset voor 355.3006	Set of seals for 355.3006	Dichtungssatz für 355.3006	1
8	301.0774	Bout M20x100 (8.8) Ev	Bolt M20x100 (8.8) Ev	Bolzen M20x100 (8.8)	2
9	316.0725	Sluitring M20 Ev	Washer M20	Scheibe M20	4
10	306.0314	Zelfborgende moer M20 (8) Ev	Locking nut M20 (8)	Sicherungsmutter M20 (8)	2
11	301.0801	Tapbout M8x16 (8.8) Ev	Bolt M8x16 (8.8) Ev	Bolzen M8x16 (8.8)	5
12	316.0724	Sluitplaat M8 d=28	Washer M8 d=28	Scheibe M8 d=28	2
13	953.0689	Ketting wiel 1"-18T met Vrijloop	Chainwheel 1"-18 with freewheel	Kettenrad 1"-18 mit Freilauf	1
14	921.0279	Eindschijf Ev	Enddisc	Endscheibe	1
15	303.0981	Plat verzonken bout M12x30 (8.8) Ev	Countersunk bolt M12x30 (8.8)	Senkschraube M12x30 (8.8)	1
16	912.0671	Spanstrip TB-10 Ev	Tensioning Strip TB-10	Spanstrip TB-10	1
17	302.0935	Cilinderkopbout M10x140 (8.8) Ev	Cylinderhead bolt M10x140 (8.8)	Zylinder Bolzen M10x140 (8.8)	1
18	306.0701	Moer M10 (8) Ev	Nut M10 (8)	Mutter M10 (8)	1
19	301.0726	Bout M10x60 (8.8) Ev	Bolt M10x60 (8.8)	Bolzen M10x60 (8.8)	2
20	316.0719	Sluitplaat M10 Ev	Washer M10	Scheibe M10	2
21	353.0204	Spanblok 65	Tensioning block 65	Spannblock 65	1
22	306.0359	Zelfborgende plaatmoer M8	Speed nut M8	Schnappmutter M8	3
23	316.0705	Sluitring M10 Ev	Washer M10	Scheibe M10	3
24	306.0306	Zelfborgende moer M10 (8) Ev	Locking Nut M10 (8)	Sicherungsmutter M10 (8)	1
25	937.4590	Pick-up afdekplaat	Pick-up coverplate	Pick-up Schutzplatte	1
26	331.0122	Trekveer	Tension spring	Zugfeder	1
27	415.9005	Beschermkous trekveer	Spring cover	Zugfeder Schutz	1
28	969.6019	Pick-up veer geleider	Pick-up spring guide	Pick-up Feder Leiter	1
29	913.2531	D-strip 40x8-25 M10 gz	D-strip 40x8-25 M10	D-Leiste 40x8-25 M10	1
30	316.0906	Veerring M10 Ev	Spring washer M10	Federring M10	1
31	301.0809	Tapbout M10x20 (8.8) Ev	Bolt M10x20 (8.8)	Bolzen M10x20 (8.8)	1
32	356.0172	Ketting 1"x17.02-16B	Chain 1"x17.02-16B	Kette 1"x17.02-16B	1.65 m
33	356.0143	Verb.schakel 1"x17.02	Joining link 1"x17.02	Außenkettenglied 1"x17.02	1
34	375.0531	Beschermkap	Cover cap	Schutzkappe	1
35	301.0810	Tapbout M12x30 (8.8) Ev	Bolt M12x30 (8.8)	Bolzen M12x30 (8.8)	3
36	316.0702	Sluitring A13 Ev	Washer A13	Scheibe A13	3
37	316.0722	Sluitplaat M8 Ev	Washer M8	Scheibe M8	3
38	372.0621	Transfer "Schuitemaker"	Sticker "Schuitemaker"	Aufkleber "Schuitemaker"	1
39	484.0115	Benaderingssensor	Proximity sensor	Näherungssensor	1





## 4.2 Pick-up

Nr.	Artikel nr.	Omschrijving	Description	Benennung	Qty.
	<b>433.0133</b>	<b>Pick-up RA-10</b>	<b>Pick-up RA-10</b>	<b>Pick-up RA-10</b>	
2	458.0122	Eindkap Re	End cover Ri	Endstück Re	1
3	458.0123	Eindkap Li	End Cover Le	Endstück Li	1
4	458.0124	Aandrijfas	Drive shaft	Antriebswelle	1
5.1	458.0061	Veeras	Spring shaft	Zinkenträger	6
5.2	458.0072	Pick-up tand	Pick-up tine	Doppelfederzinke	90
5.3	302.0661	Cil. Kopbout M8x50 (10.9) Ev	Cylinderhead bolt M8x50 (10.9)	Zylinderbolzen M8x50 (10.9)	90
5.4	458.0052	Klemplaat A9	Adjusting clip A9	Klemmplatte A9	90
5.5	316.0713	Sluitring A9 Ev	Washer A9	Scheibe A9	90
5.6	401.0216	Looprol 5201 LR	Bearing 5201 LR	Lager 5201 LR	6
5.7	303.0930	Plat verzonken Bout M12x40 (10.9) Ev	Countersunk bolt M12x40 (10.9)	Verzonkten bolzen M12x40 (10.9)	6
5.8	306.0312	Zelfb. Moer M8 (8) Ev.	Locking Nut M8 (8)	Sicherungsmutter M8 (8)	90
5.9	306.0381	Lage moer M20	Low nut M20	Niedrige mutter M20	6
5.10	458.0117	Lage moer M20 zelfb.	Low self locking nut M20	Niedrige sicherungsmutter M20	6
7	458.0064	Lagerhuis 6209 met gat	Bearing Housing 6209 with Hole	Lagergehäuse 6209 mit Loch	2
8	458.0063	Geleidebeugel	Guide Bracket	Abstreifen	29
9	458.0065	Lagerhuis Afdekkap	Bearing Housing Cover	Lagergehäuse Schutzplatte	1
10	450.0938	Nylon bus	Nylon bush	Nylon Buchse	42
11	301.0824	Tapbout M6x18 (10.9) Ev	Bolt M6x18 (10.9)	Bolzen M6x18 (10.9)	116
12	401.0208	Kogellager 6209-2RS	Bearing 6209-2RS	Kugellager 6209-2RS	2
13	306.0701	Moer M10 (8) Ev	Nut M10 (8)	Mutter M10 (8)	8
14	458.0134	Passschijf 28x40x1.5	Filler Disc 28x40x1.5	Passscheibe 28x40x1.5	12
15	316.0705	Sluitring A10.5 Ev	Washer A10.5	Scheibe A10.5	2
16	316.0701	Sluitring A13 Ev	Washer A13	Scheibe A13	8
17	313.0131	Buitenborgring A-45x3	Circlip A-45x3	Sicherungsring A-45x3	2
18	313.0133	Buitenborgring A-27x2	Circlip A-27x2	Sicherungsring A-27x2	6
19	301.0809	Tapbout M10x20 (8.8) Ev.	Bolt M10x20 (8.8)	Bolzen M10x20 (8.8)	4
20	301.0211	Tapbout M10x30 (8.8) Ev.	Bolt M10x30 (8.8)	Bolzen M10x30 (8.8)	4
21	301.0810	Tapbout M12x30 (8.8) Ev.	Bolt M12x30 (8.8)	Bolzen M12x30 (8.8)	8



Option:  
 Aangedreven invoerrol  
 Hydraulic powered feed roller  
 Hydraulisch angetriebene Einfuhrrolle

A

DETAIL 1 : 3

00127474

## 4.3 Invoerrol / Feed roller / Einfuhrrolle

Nr.	Artikel nr.	Omschrijving	Description	Benennung	Qty.
	<b>953.1093</b>	<b>Invoerrol compleet (Incl. 1-4)</b>	<b>Feed roller complete (Incl. 1-4)</b>	<b>Einfuhrrolle komplett (Inkl. 1-4)</b>	
1	969.7133	Invoerbuis met naven	Feed roller with hubs	Einfuhrrohr mit Naben	1
2	361.0181	Nilosring 6212 Av	Nilosring 6212 Av	Nilosring 6212 Av	2
3	401.0318	Kogellager 6212-2RSR	Ball bearing 6212-2RSR	Kugellager 6212-2RSR	2
4	926.1761	Bevestigingsbus invoerrol	End Flange feed roller	Endflansch Einfuhrrohr	2
5	937.7691	Afdekschijf invoerrol	Cover plate feed roller	Abdeckscheibe Einfuhrrohr	2
6	316.0904	Veerring M12 Ev	Spring washer M12	Federring M12	6
7	301.0803	Tapbout M12x20 (8.8) Ev	Bolt M12x20 (8.8)	Bolzen M12x20 (8.8)	6

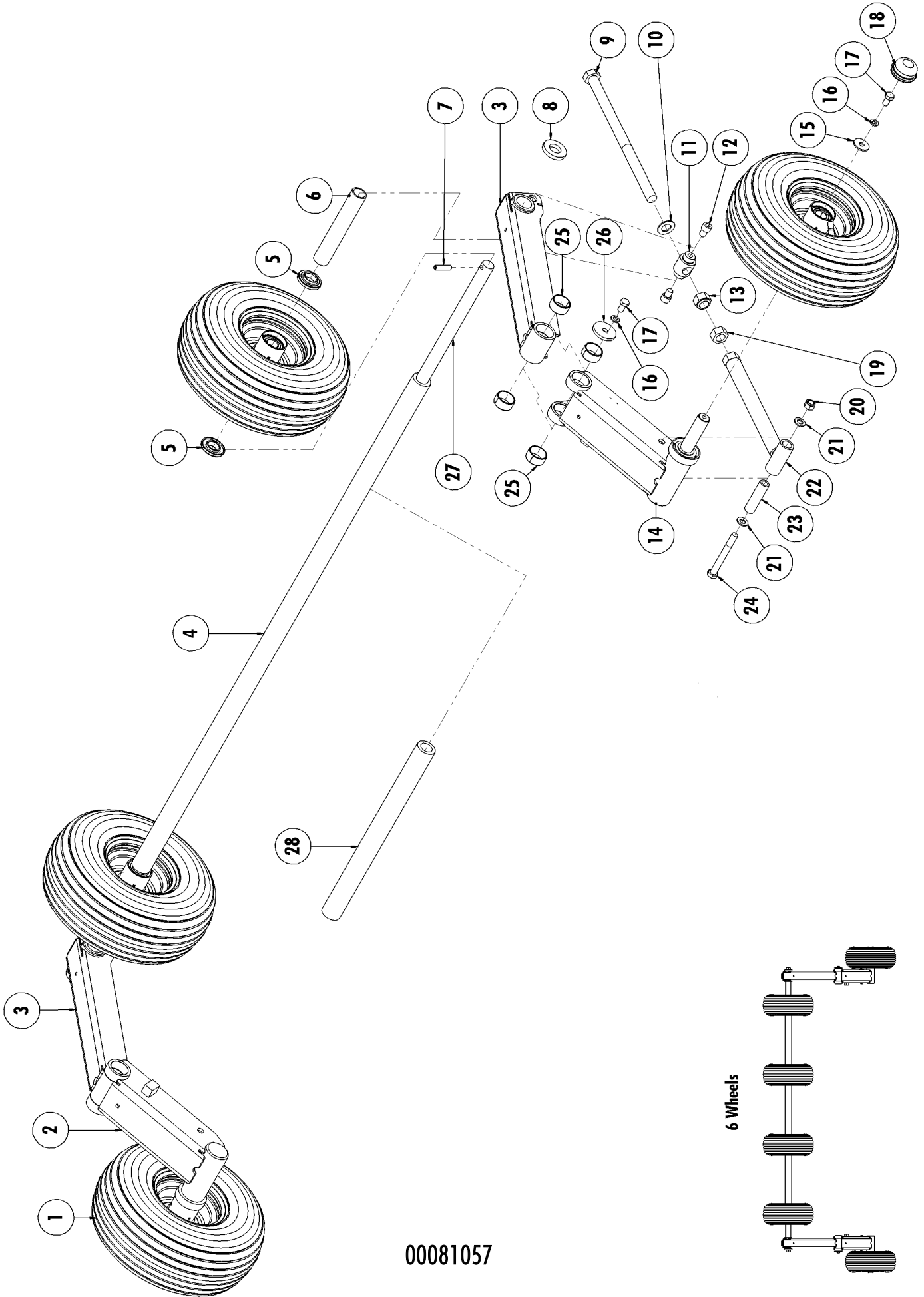
## 4.4 Aangedreven invoerrol / Hydraulic driven feed roller / Hydraulisch angetriebene Einfuhrrolle

Nr.	Artikel nr.	Omschrijving	Description	Benennung	Qty.
	<b>953.1093</b>	<b>Invoerrol compleet (Incl. 1-4)</b>	<b>Feed roller complete (Incl. 1-4)</b>	<b>Einfuhrrolle komplett (Inkl. 1-4)</b>	
1	969.7133	Invoerbuis met naven	Feed roller with hubs	Einfuhrrohr mit Naben	1
2	361.0181	Nilosring 6212 Av	Nilosring 6212 Av	Nilosring 6212 Av	2
3	401.0318	Kogellager 6212-2RSR	Ball bearing 6212-2RSR	Kugellager 6212-2RSR	2
4	926.1761	Bevestigingsbus invoerrol	End Flange feed roller	Endflansch Einfuhrrohr	2
5	937.7691	Afdekschijf invoerrol	Cover plate feed roller	Abdeckscheibe Einfuhrrohr	1
6	316.0904	Veerring M12 Ev	Spring washer M12	Federring M12	8
7	301.0803	Tapbout M12x20 (8.8) Ev	Bolt M12x20 (8.8)	Bolzen M12x20 (8.8)	3
8	301.0804	Bout M12x35 (8.8) Ev	Bolt M12x35 (8.8)	Bolzen M12x35 (8.8)	2
9	355.0047	Hydromotor OMP-100 HPS	Hydromotor OMP-100 HPS	Hydromotor OMP-100 HPS	1
	454.0260	Afdichtset OMP	Set of seals OMP	Dichtungssatz (OMP)	1
10	301.0706	Tapbout M12x40 (8.8) Ev	Bolt M12x40 (8.8)	Bolzen M12x40 (8.8)	3
11	937.7668	Bevestigingsplaat hydromotor	Mounting plate hydromotor	Befestigungsplatte hydromotor	1
12	921.1306	Splinebus	Spline-shaft	Keilwelle	1
13	304.0111	Stelschroef M6x8 (45H)	Adjusting screw M6x8 (45H)	Stellschraube M6x8 (45H)	1
14	355.0854	Uitloopklep 1/2"BSP VANT400MR	Check valve 1/2"BSP VANT400MR	Rückschlagventil 1/2"BSP VANT400MR	1
15	302.0627	Cilinderkopbout M8x35 (8.8) Ev	Cylinderhead bolt M8x35 (8.8)	Zylinderbolzen M8x35 (8.8)	4



## 4.5 Kortgewasrol / Short crop roll / Kurze Erntegut Rolle

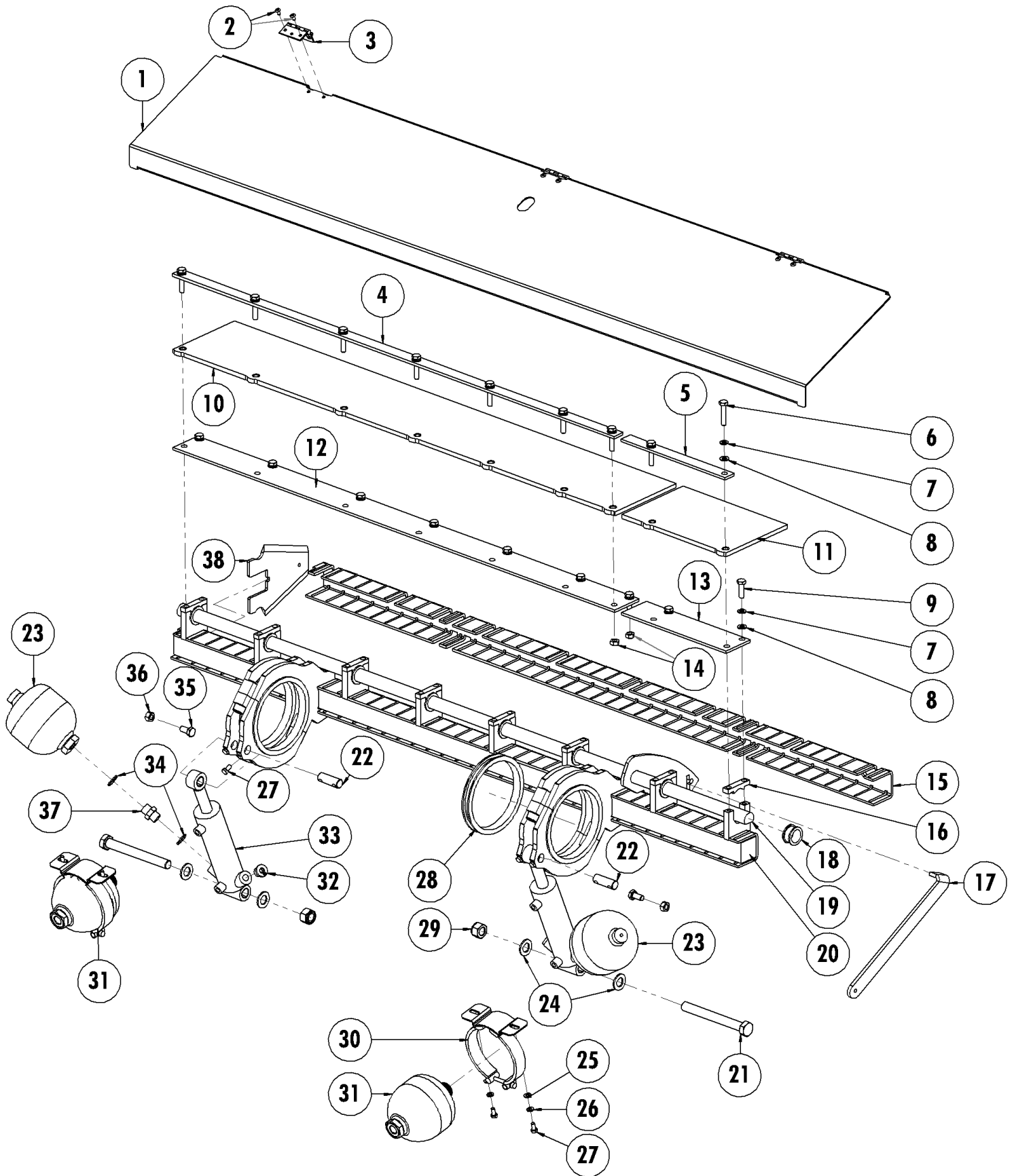
Nr.	Artikel nr.	Omschrijving	Description	Benennung	Qty.
1	969.5784	Bevestigingsnaaf	Attachment hub	Befestigungsnaabe	2
2	953.1109	Kortgewasrol	Short crop roll	Kurze Erntegut-Rolle	1
3	969.5277	Dwarskoker	Cross tube	Querrohr	1
4	926.1819	Bevestigingsbus invoerrol	End flange	Endflansch	2
5	937.8185	Scharnierplaat	Hingeplate	Scharnierplatte	2
6	937.8825	Hefblok	Liftingblock	Blokke	2
7	937.5005	Geleidestrip	Guide strip	Führungsleiste	2
8	316.0725	Sluitring M20 Ev	Washer M20	Scheibe M20	4
9	375.0108	Fergusonclip 4.5mm	Ferguson clip 4.5mm	Sicherungsklappe 4.5mm	4
10	921.1253	Pen 20-32	Pin 20-32	Pen 20-32	2
11	302.0623	Cilinderkop bout M16x40 (8.8) Ev	Cylinder head bolt M16x40 (8.8)	Zylinderbolzen M16x40 (8.8)	4
12	316.0707	Sluitring M16 Ev	Washer M16	Scheibe M16	4
13	306.0303	Zelfborgende moer M16 (8) Ev	Locking Nut M16 (8)	Sicherungsmutter M16 (8)	4
14	301.0729	Bout M12x50 (8.8) Ev	Bolt M12x50 (8.8)	Bolzen M12x50 (8.8)	2
15	316.0701	Sluitplaat A13 Ev	Washer A13	Scheibe A13	2
16	926.1349	Buis 20x3.5 L=19 gz	Bush 20x3.5 L=19	Buchse 20x3.5 L=19	2
17	316.0702	Sluitring A13 Ev	Washer A13	Scheibe A13	10
18	306.0302	Zelfborgende moer M12 (8) Ev	Locking Nut M12 (8)	Sicherungsmutter M12 (8)	6
19	301.0706	Tapbout m12x40 (8.8) Ev	Bolt M12x40 (8.8)	Bolzen M12x40 (8.8)	3
20	301.0805	Tapbout M10x25 (8.8) Ev	Bolt M10x25 (8.8)	Bolzen M10x25 (8.8)	6
21	316.0906	Veerring M10 Ev	Spring washer M10	Federring M10	6
22	316.0705	Sluitring M10 Ev	Washer M10	Scheibe M10	6



00081057

## 5 LOOPWIELSTEL / RUNNERWHEEL / LAUFRADSTELLE

Nr.	Artikel nr.	Type	Omschrijving	Description	Benennung	Qty.
1	432.0880	4-Wheels	Wiel 160/65-6 66A8 EPTO V64+	Wheel 160/65-6 66A8 EPTO V64+	Räder 160/65-6 66A8 EPTO V64+	4
	432.0880	6-Wheels	Wiel 160/65-6 66A8 EPTO V64+	Wheel 160/65-6 66A8 EPTO V64+	Räder 160/65-6 66A8 EPTO V64+	6
2	969.5004		Loopwielarm rechts voor	Runner arm right front	Laufdarmer rechts vorne	1
3	969.5005		Loopwielarm achter	Runner arm rear	Laufdarmer hinten	2
4	926.2198	4-Wheels	Buis 42.4x8 L=1466	Pipe 42.4x8 L=1466	Rohr 42.4x8 L=1466	1
	926.2191	6-Wheels	Buis 40x7 L=395	Pipe 40x7 L=395	Rohr 40x7 L= 395	3
5	360.0008		Kunststof afdichtset	Set of Seals	Dichtungssatz	4
6	926.1265	4-Wheels	Buis 32x3 L=195	Pipe 32x3 L=195	Rohr 32x3 L=195	2
7	312.0104		Spanstift 8x40	Roll pin 8x40	Spannstift 8x40	1
8	900.0330		Ring 50/25.5-8mm gz	Ring 50/25.5-8mm	Ring 50/25.5-8mm	2
9	301.8013		Bout M20x350-150dr (8.8) Ev	Bolt M20x350-150 (8.8)	Bolzen M20x350-150 (8.8)	2
10	316.0725		Sluitring M20 Ev	Washer M20	Scheibe M20	2
11	921.1010		Scharnier	Hinge	Scharnier	2
12	302.0937		Cilinderkopbout M12x16 (8.8) Ev	Cylinderhead bolt M12x16 (8.8)	Zylinderbolzen M12x16 (8.8)	4
13	306.0314		Zelfborgende moer M20 (8) Ev	Locking nut M20 (8)	Sicherungsmutter M20 (8)	2
14	969.5003		Loopwielarm links voor	Runner arm left front	Laufdarmer links vorne	1
15	316.0715		Sluitring R11 Ev	Washer R11	Scheibe R11	2
16	316.0906		Veerring M10 Ev	Spring washer M10	Federring M10	4
17	301.0809		Tapbout M10x20 (8.8) Ev	Bolt M10x20 (8.8)	Bolzen M10x20 (8.8)	4
18	349.0060		Naafdop	Hub cap	Nabedopf	2
19	306.0706		Moer M20 (8) Ev	Nut M20 (8)	Mutter M20 (8)	2
20	306.0302		Zelfborgende moer M12 (8) Ev	Locking Nut M12 (8)	Sicherungsmutter M12 (8)	2
21	316.0702		Sluitring A13 Ev	Washer A13	Scheibe A13	4
22	969.5006		Stelbuis M20	Adjusting tube M20	Verstellspindel M20	2
23	926.1264		Buis 20x3.5 L=78 gz	Pipe 20x3.5 L=78	Rohr 20x3.5 L=78	2
24	301.7039		Bout M12x110 (8.8) Ev	Bolt M12x110 (8.8)	Bolzen M12x110 (8.8)	2
25	402.0141		Glijlager 35/20	Slide Bearing 35/20	Gleitlager 35/20	8
26	934.0149		Sluitring 50/11 gz	Washer 50/11	Scheibe 50/11	2
27	921.1277		Loopwielas	Runnerwheel shaft	Lauftradwelle	1



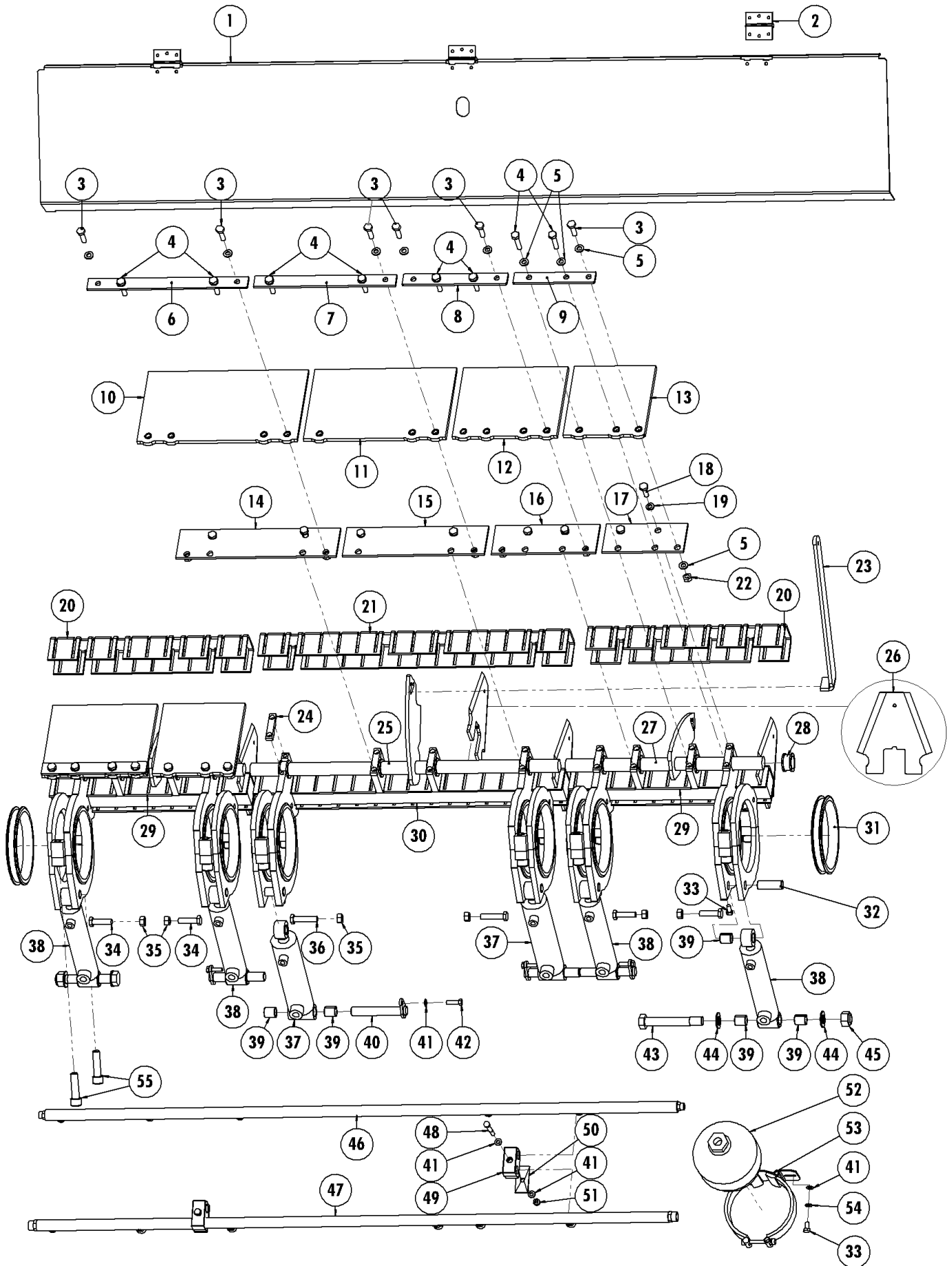
00145384



## 6 MESSENBALK / CUTTERBAR / MESSERBALKEN

### 6.1 Enkele messenbalk / Single cutterbar / Ungeteilte Messerbalken

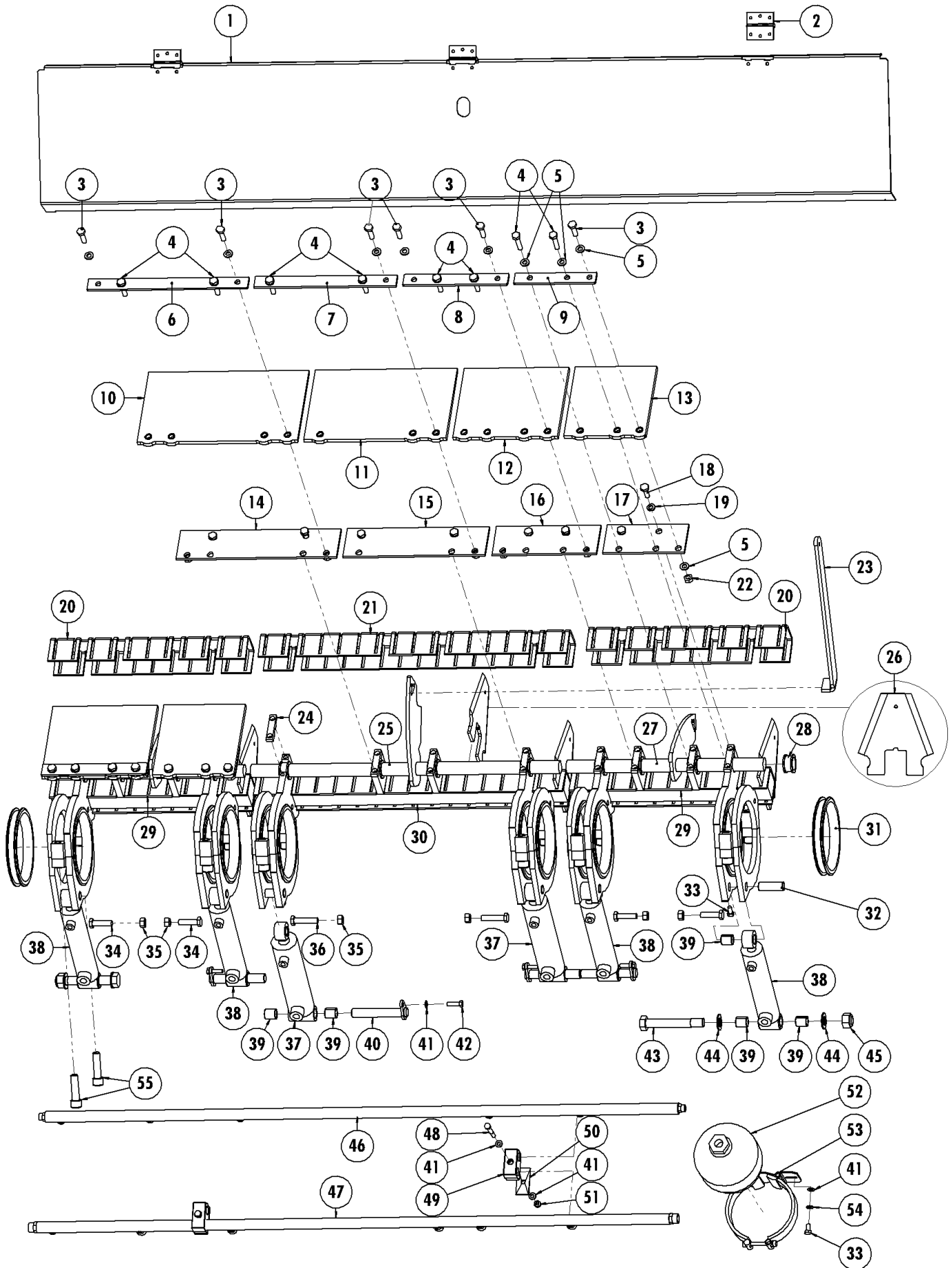
Nr.	Artikel nr.	Type	Omschrijving	Description	Benennung	Qty.
1	937.7344		Deksel rotorhuis	Cover rotorhousing	Deckel Rotorgehäuse	1
2	309.0224		Blindklinknagel 6x12	Blind rivet 6x12	Blindniet 6x12	12
3	371.0216		Scharnier	Hinge	Scharnier	3
4	913.1847		Klemstrip 50-175 EMB rechts	Clamping strip 50-175 EMB right	Klemmstrip 50-175 EMB rechts	1
5	913.1846		Klemstrip 50-175 EMB links	Clamping strip 50-175 EMB left	Klemmstrip 50-175 EMB links	1
6	301.0722		Bout M10x40 (8.8) Ev	Bolt M10x40 (8.8)	Bolzen M10x40 (8.8)	8
7	316.0906		Veerring M10 Ev	Spring washer M10	Federing M10	16
8	316.0705		Sluistring M10 Ev	Washer M10	Scheibe M10	16
9	301.0811		Tapbout M10x30 (8.8) Ev	Bolt M10x30 (8.8)	Bolzen M10x30 (8.8)	8
10	980.9066		Afdichtstrook EMB 50-175 rechts	Rubber sealing EMB 50-175 right	Gummi Abd. EMB 50-175 rechts	1
11	980.9067		Afdichtstrook EMB 50-175 links	Rubber sealing EMB 50-175 left	Gummi Abd. EMB 50-175 links	1
12	913.1845		Steenstrip EMB rechts	Support strip EMB right	Stützplatte EMB rechts	1
13	913.1844		Steenstrip EMB links	Support strip EMB left	Stützplatte EMB links	1
14	306.0306		Zelfborgende moer M10 Ev	Locking nut M10	Sicherungsmutter M10	2
15	224.0695		Messenlijst 50/44-6/175-EMB	Cutter bar list 50/44-6/175-EMB	Schneidrahmen Liste 50/44-6/175- EMB	1
16	937.5191		Borgstrip messenborgas	Retaining strip knifelocking shaft	Sicherung Messerbalken	8
17	937.6587		Haaksleutel messenbalk	Hook spanner cutterbar	Hakenschlüssel Schneidrahmen	1
18	402.0167		Glijlager 30/36-21	Slide bearing 30/36-21	Gleitlager 30/36-21	8
19	969.2986		Messenborg as 1702	Knife locking shaft 1702	Messer Sicherungswelle 1702	1
20	<b>953.0999</b>		<b>Messenbalk 1702 (Incl: 15,16,18 &amp; 19)</b>	<b>Cutterbar 1702 (Incl: 15,16,18 &amp; 19)</b>	<b>Messerbalken 1702 (Incl:15,16,18 &amp; 19)</b>	<b>1</b>
21	301.0795		Bout M20x180 (8.8) Ev	Bolt M20x180 (8.8)	Bolzen M20x180 (8.8)	2
22	920.0751		Scharnierpen Ev	Pivoting pin	Scharnierbolzen	2
23	355.0709		Hydraulische Membraanaccu 1.0L/ 80bar	Hydr. diaphragm accumulator 1.0L/ 80 bar	Hydr. Membranspeicher 1.0L/ 80 bar	2
24	316.0725		Sluistring M20 Ev	Washer M20	Scheibe M20	4
25	316.0703	Option	Sluistring M8 Ev	Washer M8	Scheibe M8	4
26	316.0905	Option	Veerring M8 Ev	Spring ring M8	Federing M8	4
27	301.0801	Option	Tapbout M8x16 (8.8) Ev	Bolt M8x16 (8.8)	Bolzen M8x16 (8.8)	6
28	402.0214		Glijlagerring 158/12	Bearingring 158/12	Gleitlagerring 158/12	4
29	306.0314		Zelfborgende moer M20 (8) Ev	Locking nut M20 (8)	Sicherungsmutter M20 (8)	2
30	355.0734	Option	Accu-beugel	Accumulator bracket	Membranspeicher Klammer	2
31	355.0715	Option	Hydraulische Membraanaccu 1.0L/120bar	Hydraulic diaphragm accumulator 1.0L	Hydraulische Membranspeicher 1.0L	2
32	355.0280		Stop 1/2"	Socket screw plug 1/2"	Verschlusschraube 1/2"	2
33	355.0791		Hydraulische cilinder D25/50-272/138	Hydraulic cylinder D25/50-272/138	Hydraulische Zylinder D25/50-272/138	2
	454.0803		Afdichtset voor 355.0791	Set of seals for 355.0791	Dichtungssatz 355.0791	1
34	364.0015		Dichtring 21,5x28,7x2,5	Sealing ring 21,5x28,7x2,5	Dichtring 21,5x28,7x2,5	4
35	301.0807		Tapbout M12x25 (8.8) Ev	Bolt M12x25 (8.8)	Bolzen M12x25 (8.8)	2
36	306.0704		Moer M12 (8) Ev	Nut M12 (8)	Mutter M12 (8)	2
37	355.0142		Rechte fitting 1/2"	Straight coupler 1/2"	Gerade Kopplung 1/2"	2
38	433.0132		Mes Rapide 50/6	Knife Rapide 50/6	Messer Rapide 50/6	39



00081097

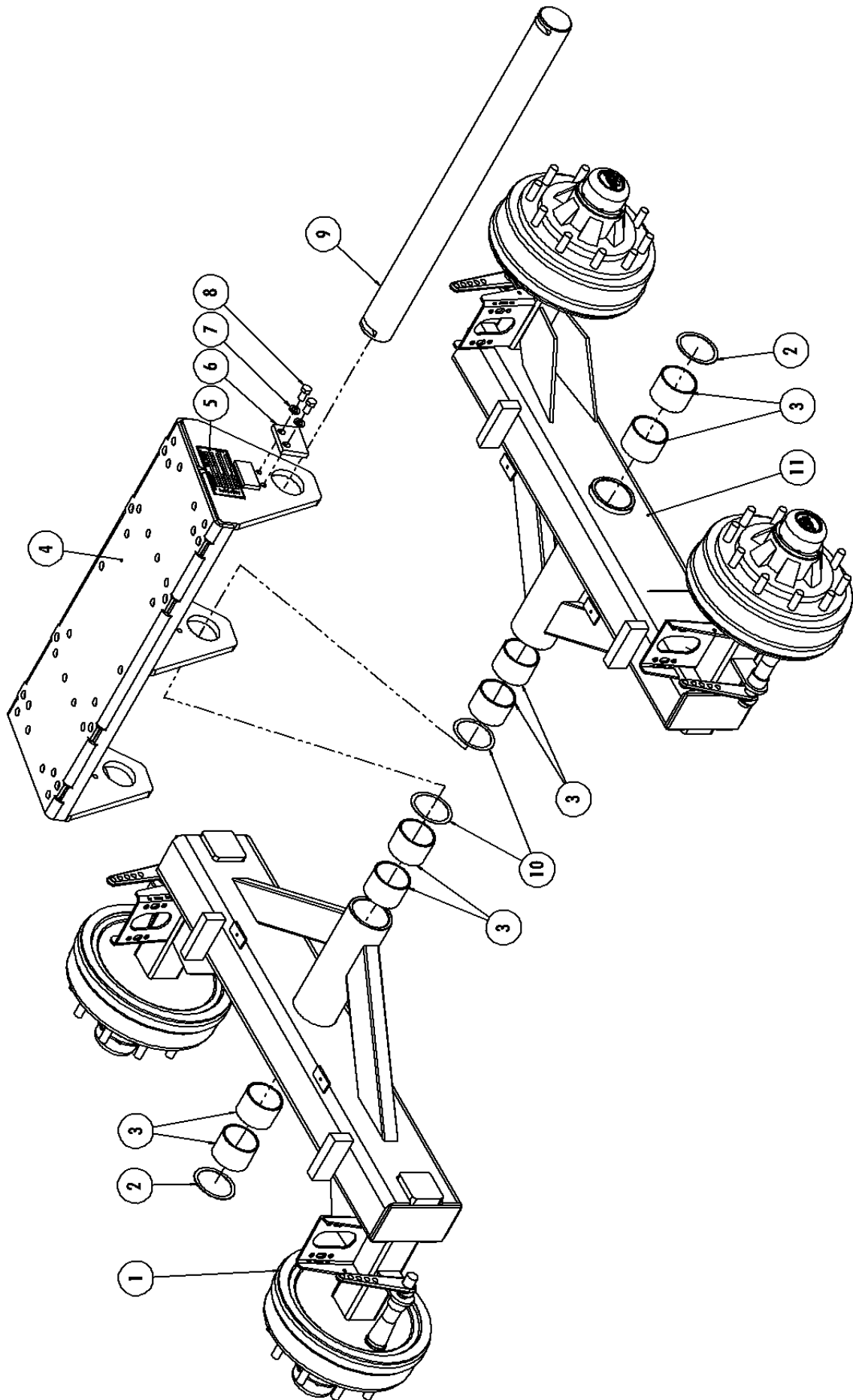
## 6.2 Gedeelde messenbalk / Sectional cutterbar / Geteilte Messerbalken

Nr.	Artikel nr.	Omschrijving	Description	Benennung	Qty.
1	937.7344	Deksel rotorhuis	Cover rotorhousing	Deckel Rotorgehäuse	1
2	371.0216	Scharnier	Hinge	Scharnier	3
3	301.0814	Tapbout M10x35 (8.8) Ev	Bolt M10x35 (8.8)	Bolzen M10x35 (8.8)	9
4	301.0846	Tapbout M10x45 (8.8) Ev	Bolt M10x45 (8.8)	Bolzen M10x45 (8.8)	12
5	316.0705	Sluitering M10 Ev	Washer M10	Scheibe M10	30
6	913.1241	Klemstrip 50-175/44 380	Clamping strip 50-175/44 380	Klemstrip 50-175/44 380	1
7	913.1242	Klemstrip 50-175/44 337	Clamping strip 50-175/44 337	Klemstrip 50-175/44 337	1
8	913.1243	Klemstrip 50-175/44 248	Clamping strip 50-175/44 248	Klemstrip 50-175/44 248	2
9	913.1244	Klemstrip 50-175/44 193	Clamping strip 50-175/44 193	Klemstrip 50-175/44 193	2
10	980.9045	Afdichtstrook 175/44 380	Rubber sealing 175/44 380	Gummi Abdichtung 175/44 380	1
11	980.9046	Afdichtstrook 175/44 337	Rubber sealing 175/44 337	Gummi Abdichtung 175/44 337	1
12	980.9047	Afdichtstrook 175/44 248	Rubber sealing 175/44 248	Gummi Abdichtung 175/44 248	2
13	980.9048	Afdichtstrook 175/44 193	Rubber sealing 175/44 193	Gummi Abdichtung 175/44 193	2
14	913.1141	Steunstrip 50-175/44 380	Support strip 50-175/44 380	Stützplatte 50-175/44 380	1
15	913.1142	Steunstrip 50-175/44 337	Support strip 50-175/44 337	Stützplatte 50-175/44 337	1
16	913.1143	Steunstrip 50-175/44 248	Support strip 50-175/44 248	Stützplatte 50-175/44 248	2
17	913.1144	Steunstrip 50-175/44 193	Support strip 50-175/44 193	Stützplatte 50-175/44 193	2
18	301.0811	Tapbout M10x30 (8.8) Ev	Bolt M10x30 (8.8)	Bolzen M10x30 (8.8)	12
19	316.0906	Veerring M10 Ev	Spring washer M10	Federring M10	12
20	224.0714	Messenlijst 50/44-6/175-GMB	Cutter bar list 50/44-6/175-GMB	Schneidrahmen Liste 50/44-6/175-GMB	2
21	224.0715	Messenlijst 50/44-6/175-GMB	Cutter bar list 50/44-6/175-GMB	Schneidrahmen Liste 50/44-6/175-GMB	1
22	306.0306	Zelfborgende moer M10 (8) Ev	Locking Nut M10 (8)	Sicherungsmutter M10 (8)	9
23	937.6587	Haakleutel messenbalk	Hook spanner cutterbar	Hakenschlüssel Schneidrahmen	1
24	937.5191	Borgstrip messenborgas	Retaining strip knifelocking shaft	Sicherung Messerbalken	12
25	969.1483	Messenborgas GMB 732 midden	Knifelocking shaft GMB 732 middle	Schneid sicherungswelle GMB 732 midden	1
26	433.0132	Mes Rapide 50/6	Knife Rapide 50/6	Messer Rapide 50/6	39
27	969.1816	Messenborgas GMB 468 links/rechts	Knifelocking shaft GMB 468 left/right	Scheid Sicherungswelle GMB 468 links/rechts	2
28	402.0167	Glijlager 30/36-21	Slide bearing 30/36-21	Gleitlager 30/36-21	12
29	<b>953.0991</b>	<b>Messenbalk GMB 468 L/R</b> <b>Incl. 20,24,27,28,55</b>	<b>Cutter bar GMB 468 L/R</b> <b>Incl. 20,24,27,28,55</b>	<b>Messerbalken GMB 468 L/R</b> <b>Incl. 20,24,27,28,55</b>	<b>2</b>
30	<b>953.0990</b>	<b>Messenbalk GMB 732 M</b> <b>Incl. 21,24,25,28,55</b>	<b>Cutter bar GMB 732 M</b> <b>Incl. 21,24,25,28,55</b>	<b>Messerbalken GMB 732 M</b> <b>Incl. 21,24,25,28,55</b>	<b>1</b>
31	402.0213	Glijlager 158/15	Slide bearing 158/15	Gleitlager 158/15	12
32	920.0751	Scharnierpen gz.	Pivoting pin	Scharnierbolzen	6
33	301.0801	Tapbout M8x16 (8.8) Ev	Bolt M8x16 (8.8)	Bolzen M8x16 (8.8)	8
34	301.0815	Bout M12x45 (8.8) Ev	Bolt M12x45 (8.8)	Bolzen M12x45 (8.8)	4
35	306.0704	Moer M12 (8) Ev	Nut M12 (8)	Mutter M12 (8)	6
36	301.0821	Tapbout M12x55 (8.8) Ev	Bolt M12x55 (8.8)	Bolzen M12x55 (8.8)	2
37	355.3074	Hydraulische cilinder 25/50-272/138	Hydraulic cilinder 25/50-272/138	Hydraulische Zylinder 25/50-272/138	2
	454.0803	Afdichtset voor 355.3074	Set of seals for 355.3074	Dichtungssatz für 355.3074	1
38	355.3075	Hydraulische cilinder 20/40-272/138	Hydraulic cylinder 20/40-272/138	Hydraulische Zylinder 20/40-272/138	4
	454.0801	Afdichtset voor 355.3075	Set of seals for 355.3075	Dichtungssatz für 355.3075	1
39	402.0129	Glijlager 25/50	Slide bearing 20/25	Gleitlager 20/25	18



00081097

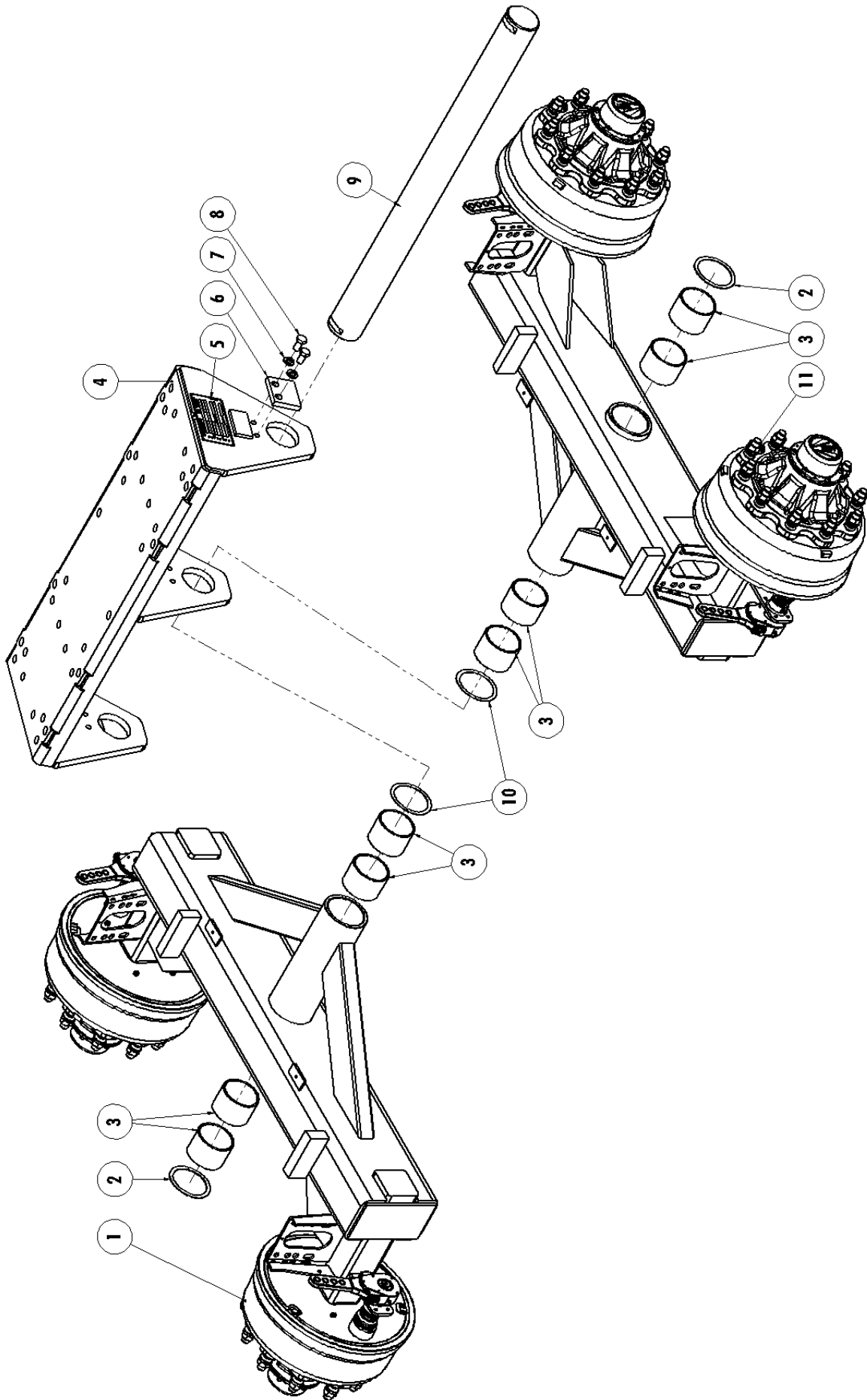
Nr.	Artikel nr.	Omschrijving	Description	Benennung	Qty.
40	969.4297	Pen-BP 20-120 gz	Pin-BP 20-120	Pen-BP 20-120	4
41	316.0703	Sluitring M8 Ev	Washer M8	Scheibe M8	10
42	301.0835	Bout M8x30 (8.8) Ev	Bolt M8x30 (8.8) Ev	Bolzen M8x30 (8.8)	4
43	900.0572	Bout M20x135 gz	Bolt M20x135	Bolzen M20x135	2
44	316.0725	Sluitring M20 Ev	Washer M20	Scheibe M20	4
45	306.0314	Zelfborgende moer M20 (8) Ev	Locking nut M20 (8)	Sicherungsmutter M20 (8)	2
46	969.5090	Manifoldbuis GMB-N/T SK	Tube GMB-N/T SK	Rohr GMB-N/T SK	1
47	969.5089	Manifoldbuis GMB-N/T ZK	Tube GMB-N/T ZK	Rohr GMB-N/T ZK	1
48	301.0731	Bout M8x60 (8.8) Ev	Bolt M8x60 (8.8) Ev	Bolzen M8x60 (8.8) Ev	2
49	375.0153	Leidingbeugel	Pipe bracket	Rohrschelle	2
50	375.0182	Dekplaatje DPD-3 M8	Plate DPD-3 M8	Platte DPD-3 M8	2
51	306.0312	Zelfborgende moer M8 (8) Ev	Locking nut M8 (8)	Sicherungsmutter M8 (8)	2
52	355.0705	Hydraulische membraamaccu 1.4L/ 40 bar	Hydraulic diaphragm accumulator 1.4L/ 40 bar	Hydraulische Membranspeicher 1.4L/ 40 bar	1
53	355.0733	Accu-beugel	Accumulator bracket	Membranspeicher Klammer	1
54	316.0905	Veerring M8 Ev	Spring ring M8	Federring M8	2
55	302.0622	Bout M16x60 Ev	Bolt M16x60 Ev	Bolzen M16x60 Ev	12



00074821

**7 TANDEMS / TANDEMS / TANDEMS****7.1 ADR TA-18****7.1.1 Tandem TA-18 ADR-130/190-408E**

Nr.	Art. Nr.	Omschrijving	Description	Benennung	Qty.
	<b>955.2124</b>	<b>TA-18 ADR-130/190-408E</b>	<b>TA-18 ADR-130/190-408E</b>	<b>TA-18 ADR-130/190-408E</b>	
1	969.7153	P-arm TA 18/1300-Re.408E	P-arm TA 18/1300-Ri.408E	P-arm TA 18/1300-Re.408E	1
2	349.0138	Passchijf 100x120x2	Filler disc 100x120x2	Passscheibe 100x120x2	2
3	402.0160	Lagerbus 95 L=75	Slide bearing 95 L=75	Gleitlager 95 L=75	8
4	969.5967	Tandembok TA-18 L=1180	Oscillating console TA-18 L=1180	Tandem Portaal TA-18 L=1180	1
5	372.0707	Typeplaat Tandem	Type plate Tandem	Typplate Tandem	1
6	912.0835	Borgstrip	Locking plate	Sicherungsplatte	2
7	316.0707	Sluitring M16 Ev	Washer M16	Scheibe M16	4
8	301.0825	Tapbout M16x30 (8.8) Ev	Bolt M16x30 (8.8)	Bolzen M16x30 (8.8)	4
9	921.1218	Pendelas L=1186	Swing Axle L=1186	Pendel Achse L=1186	1
10	349.0148	Passchijf 100x120x1	Filler disc 100x120x1	Passscheibe 100x120x1	2
11	969.7152	P-arm TA 18/1300-Li.408E	P-arm TA 18/1300-Le.408E	P-arm TA 18/1300-Li.408E	1

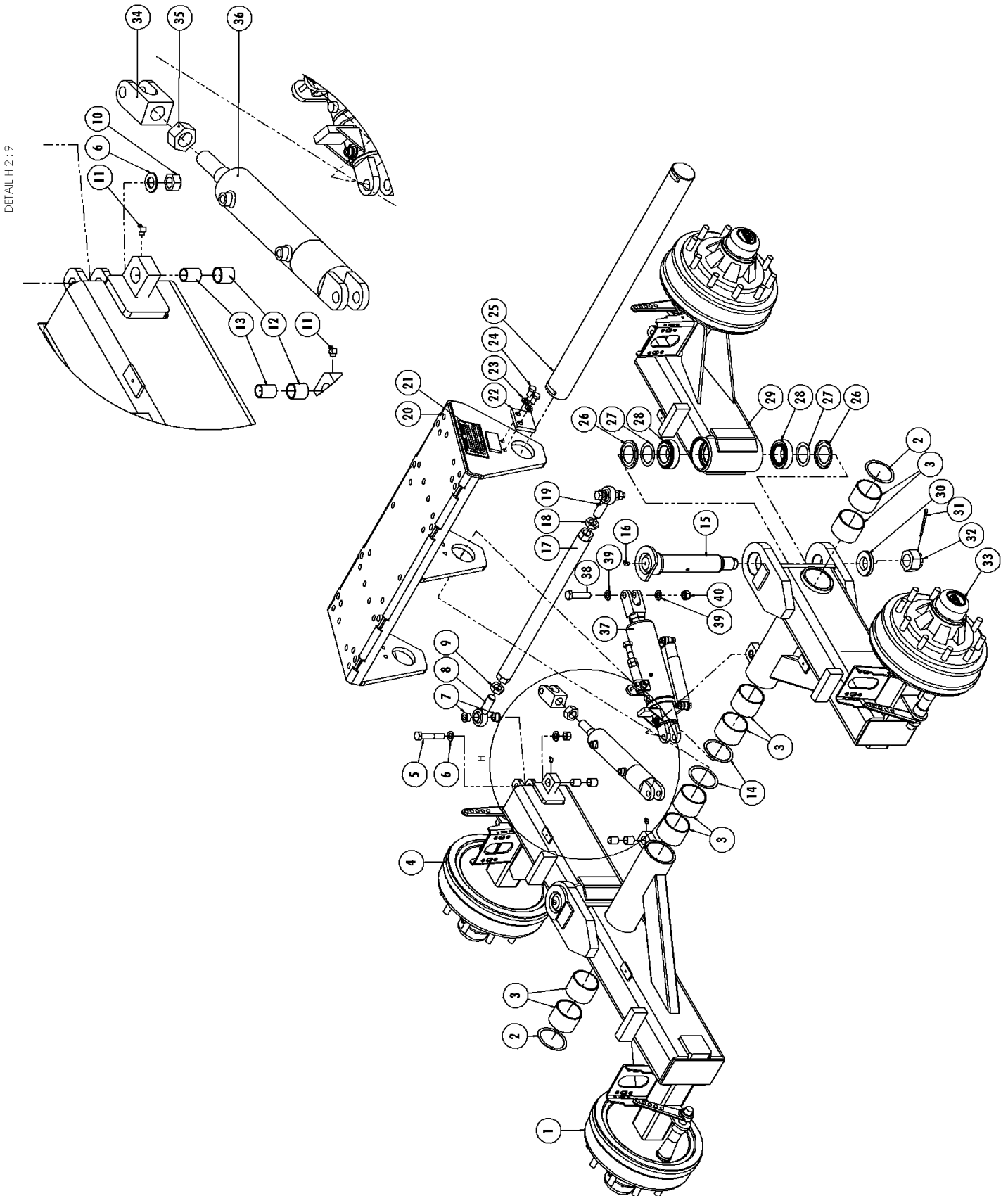


00092807



## 7.1.2 Tandem TA-18-ADR-130/190-412E

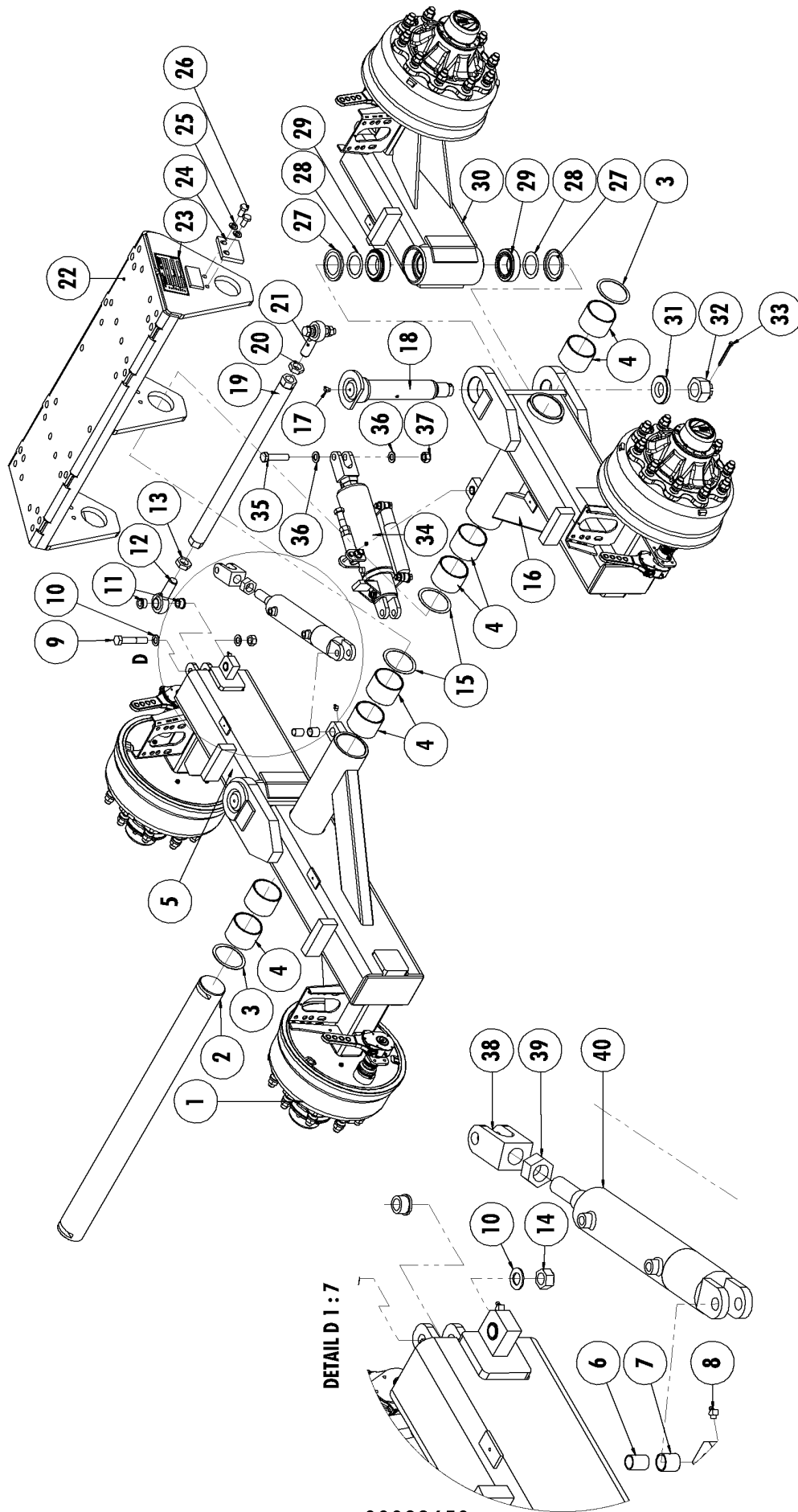
Nr.	Art. Nr.	Omschrijving	Description	Benennung	Qty.
	<b>955.2126</b>	<b>Tandem TA-18 ADR-130/190-412E</b>	<b>Tandem TA-18 ADR-130/190-412E</b>	<b>Tandem TA-18 ADR-130/190-412E</b>	
1	969.7150	P-arm TA 18-ADR412E 130/190 re	P-arm TA 18-ADR412E 130/190 ri	P-arm TA 18-ADR412E 130/190 re	1
2	349.0138	Passchijf 100x120x2	Filler disc100x120x2	Passscheibe 100x120x2	2
3	402.0160	Lagerbus 95 L=75	Slide bearing 95 L=75	Gleitlager 95 L=75	8
4	969.5967	Tandembok TA-18 L=1180	Oscillating console TA-18 L=1180	Tandem Portaal TA-18 L=1180	1
5	372.0707	Typeplaat Tandem	Type plate Tandem	Typplate Tandem	1
6	912.0835	Borgstrip	Locking plate	Sicherungsplatte	2
7	316.0707	Sluistring M16 Ev	Washer M16	Scheibe M16	4
8	301.0825	Tapbout M16x30 (8.8) Ev	Bolt M16x30 (8.8)	Bolzen M16x30 (8.8)	4
9	921.1218	Pendelas L=1186	Swing Axle L=1186	Pendel Achse L=1186	1
10	349.0148	Passchijf 100x120x1	Filler disc100x120x1	Passscheibe 100x120x1	2
11	969.7149	P-arm TA 18-ADR412E 130/190 li	P-arm TA 18-ADR412E 130/190 le	P-arm TA 18-ADR412E 130/190 li	1



00074643

## 7.1.3 Tandem ADR TAL-18 136/190-408E

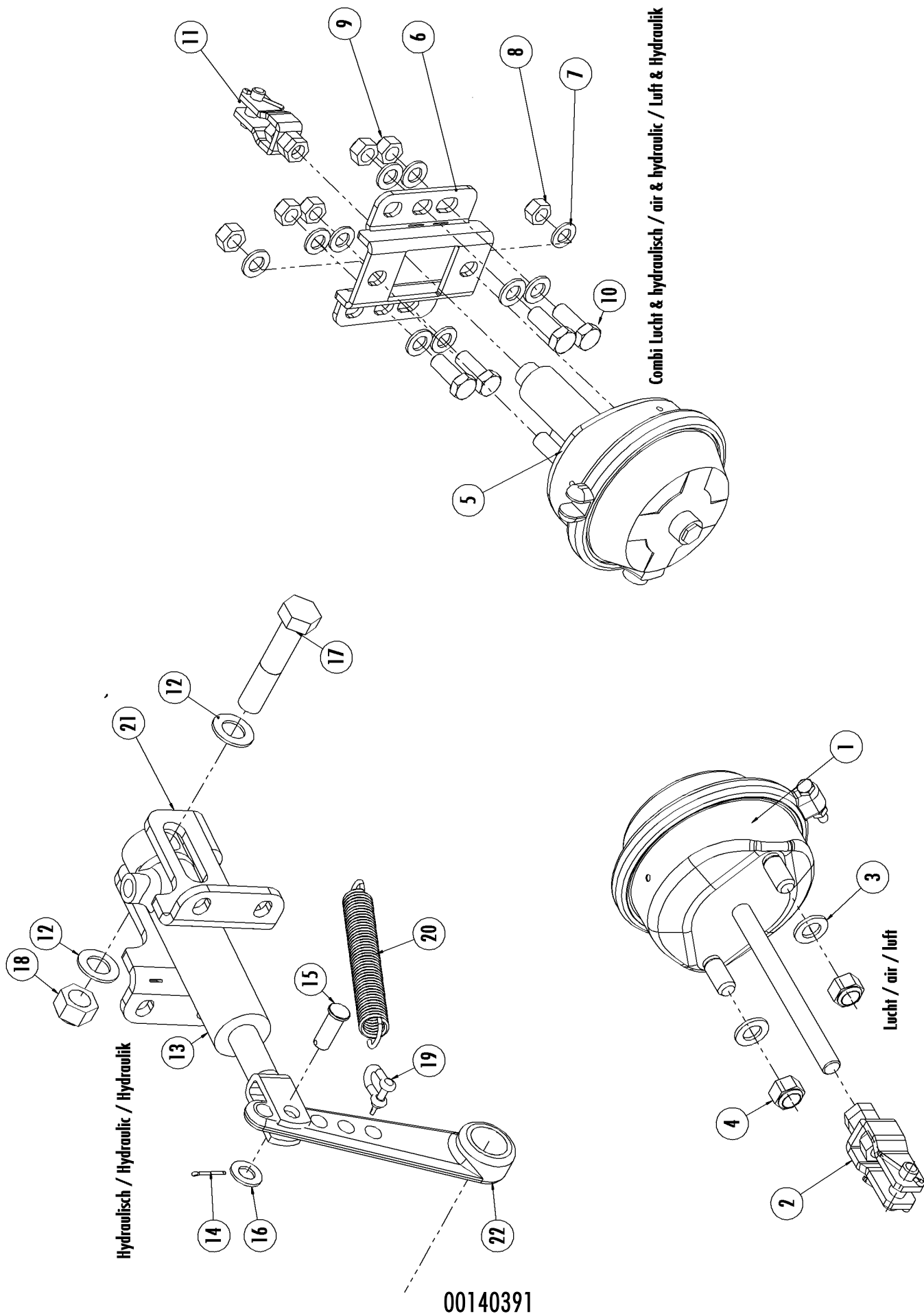
Nr.	Art. Nr.	Omschrijving	Description	Benennung	Qty.
	<b>955.3131</b>	<b>Tandem ADR TAL-18 136/190-408E</b>	<b>Tandem ADR TAL-18 136/190-408E</b>	<b>Tandem ADR TAL-18 136/190-408E</b>	
1	969.7155	P-arm 1360-408E Rechts	P-arm 1360-408E Right	P-arm 1360-408E Rechts	1
2	349.0138	Passchijf 100x120x2	Filler disc 100x120x2	Passscheibe 100x120x2	2
3	402.0160	Lagerbus 95 L=75	Slide bearing 95 L=75	Gleitlager 95 L=75	8
4	969.7159	S-arm 1360-408E Rechts	S-arm 1360-408E Right	S-arm 1360-408E Rechts	1
5	301.0794	Bout M20x110 (8.8) Ev	Bolt M20x110 (8.8)	Bolzen M20x110 (8.8)	2
6	316.0725	Sluitring M20 Ev	Washer M20	Scheibe M20	4
7	926.0639	Vulbus	Filling ring	Buschse	4
8	401.0280	Stangkop GAKFL 30 PW	Rod end GAKFL 30 PW	Gelenk GAKFL 30 PW	1
9	306.0377	Lage moer M30x2 li Ev	Low nut M30x2 li Ev	Lage Mutter M30x2 li Ev	1
10	306.0314	Zelfborgende moer M20 (8) Ev	Locking nut M20 (8)	Sicherungsmutter M20 (8)	2
11	342.0104	Vetnippel M10x1-45	Grease nipple M10x1-45	Fett Nippel M10x1-45	4
12	927.0112	Glijlager	Slide bearing	Gleitlager	4
13	926.0315	Scharnierbusje 25x2 L=33	Hinge bush 25x2 L=33	Gelenkrobre 25x2 L=33	4
14	349.0148	Passchijf 100x120x1	Filler disc 100x120x1	Passscheibe 100x120x1	2
15	969.4107	Scharnieras L=417	Hinge bolt L=417	Gelenkbozen L=417	2
16	342.0106	Vetnippel M10x1-90	Grease nipple M10x1-90	Fett Nippel M10x1-90	2
17	969.3008	Spoorstang Sp.2030 / M30	Trackbar Sp.2030 / M30	Spurstange Sp.2030 / M30	1
18	306.0378	Lage moer M30x2 re Ev	Low nut M30x2 re Ev	Lage Mutter M30x2 re Ev	1
19	401.0281	Stangkop GAKFR 30 PW	Rod end GAKFR 30 PW	Gelenk GAKFR 30 PW	1
20	969.5967	Tandembok TA-18 L=1180	Oscillating console TA-18 L=1180	Tandem Portaal TA-18 L=1180	1
21	372.0707	Typeplaat Tandem	Type plate Tandem	Typplate Tandem	1
22	912.0835	Borgstrip	Locking plate	Sicherungsplatte	2
23	316.0707	Sluitring M16 Ev	Washer M16	Scheibe M16	4
24	301.0825	Tapbout M16x30 (8.8) Ev	Bolt M16x30 (8.8)	Bolzen M16x30 (8.8)	4
25	921.1218	Pendelas L=1186	Swing Axle L=1186	Pendel Achse L=1186	1
26	452.0112	Nilosring 33113 AV	Nilosring 33113 AV	Nilosring 33113 AV	4
27	403.0133	Axialschijf AS 6590	Axial disc AS 6590	Axialscheibe AS 6590	4
28	401.0157	Kegellager 33113	Cone bearing 33113	Kegel Lager 33113	4
29	969.7158	S-arm 1360-408E Links	S-arm 1360-408E Left	S-arm 1360-408E Links	1
30	921.0228	Buis 95x22.5 L=15	Tube 95x22.5 L=15	Rohre 95x22.5 L=15	2
31	375.0139	Splitpen 8x90 Ev	Split pin 8x90	Splint 8x90	2
32	306.0372	Kroonmoer M48x1,5	Castle nut M48x1.5	Kronenmutter M48x1.5	2
33	969.7154	P-arm 1360-408E Links	P-arm 1360-408E Left	P-arm 1360-408E Links	1
34	450.0876	Gaffel	Joint link	Gabelstuc	1
35	306.0714	Moer M30x3,5 (8) Ev	Nut M30x3,5 (8) Ev	Mutter M30x3,5 (8) Ev	1
36	355.0771	Hydraulische cilinder	Hydraulic cylinder	Hydraulikzylinder	1
	454.0820	Set afdichtingen tbv 355.0771	Set of seals 355.0771	Dichtungssatz für 355.0771	-
37	953.0696	Arretercilinder (zie H7.1.9)	Stop cylinder (see 7.1.9)	Arretierzylinder (Siehe 7.1.9)	1
	454.0806	Set afdichtingen tbv 953.0696	Set of seals 953.0696	Dichtungssatz für 953.0696	-
38	301.0771	Bout M20x90 (8.8) Ev	Bolt M20x90 (8.8) Ev	Bolzen M20x90 (8.8) Ev	2
39	316.0725	Sluitring A21 Ev	Washer A21 Ev	Scheibe A21 Ev	1
40	306.0314	Zelfb. moer M20 (8) Ev	Locking nut M20 (8) Ev	Sicherungsmutter M20 (8) Ev	1



00092650

## 7.1.4 Tandem ADR TAL-18 136/190-412E

Nr.	Art. Nr.	Omschrijving	Description	Benennung	Qty.
	<b>955.3132</b>	<b>TAL-18 ADR-136/190-412E</b>	<b>TAL-18 ADR-136/190-412E</b>	<b>TAL-18 ADR-136/190-412E</b>	
1	969.7146	P-arm TAM18-ADR412E 136/190 re	P-arm TAM18-ADR412E 136/190 ri	P-arm TAM18-ADR412E 136/190 re	1
2	921.1218	Pendelas L=1186	Swing Axle L=1186	Pendel Achse L=1186	1
3	349.0138	Passchijf 100x120x2	Filler disc 100x120x2	Passscheibe 100x120x2	2
4	402.0160	Lagerbus 95 L=75	Slide bearing 95 L=75	Gleitlager 95 L=75	8
5	969.7148	S-arm TAM18/1360-500 412E re	S-arm TAM18/1360-500 412E ri	S-arm TAM18/1360-500 412E re	1
6	926.0315	Scharnierbusje 25x2 L=33	Hinge bush 25x2 L=33	Gelenkrohre 25x2 L=33	4
7	927.0112	Glijlager	Slide bearing	Gleitlager	4
8	342.0104	Vetnippel M10x1-45	Grease nipple M10x1-45	Fett Nippel M10x1-45	4
9	301.0794	Bout M20x110 (8.8) Ev	Bolt M20x110 (8.8)	Bolzen M20x110 (8.8)	2
10	316.0725	Sluistring M20 Ev	Washer M20	Scheibe M20	4
11	926.0639	Vulbus	Filling ring	Buschse	4
12	401.0280	Stangkop GAKFL 30 PW	Rod end GAKFL 30 PW	Gelenk GAKFL 30 PW	1
13	306.0378	Lage moer M30x2 re Ev	Low nut M30x2 re Ev	Lage Mutter M30x2 re Ev	1
14	306.0314	Zelfborgende moer M20 (8) Ev	Locking nut M20 (8)	Sicherungsmutter M20 (8)	2
15	349.0148	Passchijf 100x120x1	Filler disc 100x120x1	Passscheibe 100x120x1	2
16	969.7145	P-arm TAM18-ADR412E 136/190 li	P-arm TAM18-ADR412E 136/190 le	P-arm TAM18-ADR412E 136/190 li	1
17	342.0106	Vetnippel M10x1-90	Grease nipple M10x1-90	Fett Nippel M10x1-90	2
18	969.4107	Scharnieras L=417	Hinge bolt L=417	Gelenkbozen L=417	2
19	969.3008	Spoorstang Sp.2030 / M30	Trackbar Sp.2030 / M30	Spurstange Sp.2030 / M30	1
20	306.0377	Lage moer M30x2 li Ev	Low nut M30x2 li Ev	Lage Mutter M30x2 li Ev	1
21	401.0281	Stangkop GAKFR 30 PW	Rod end GAKFR 30 PW	Gelenk GAKFR 30 PW	1
22	969.5967	Tandembok TA-18 L=1180	Oscillating console TA-18 L=1180	Tandem Portaal TA-18 L=1180	1
23	372.0707	Typeplaat Tandem	Type plate Tandem	Typplate Tandem	1
24	912.0835	Borgstrip	Locking plate	Sicherungsplatte	2
25	316.0707	Sluistring M16 Ev	Washer M16	Scheibe M16	4
26	301.0825	Tapbout M16x30 (8.8) Ev	Bolt M16x30 (8.8)	Bolzen M16x30 (8.8)	4
27	452.0112	Nilosring 33113 AV	Nilosring 33113 AV	Nilosring 33113 AV	4
28	403.0133	Axiaalschijf AS 6590	Axial disc AS 6590	Axiaalscheibe AS 6590	4
29	401.0157	Kegellager 33113	Cone bearing 33113	Kegel Lager 33113	4
30	969.7147	S-arm TAM18/1360-500 412E li	S-arm TAM18/1360-500 412E le	S-arm TAM18/1360-500 412E li	1
31	921.0228	Buis 95x22.5 L=15	Tube 95x22.5 L=15	Rohre 95x22.5 L=15	2
32	306.0372	Kroonmoer M48x1,5	Castle nut M48x1.5	Kronenmutter M48x1.5	2
33	375.0139	Splitpen 8x90 Ev	Split pin 8x90	Split 8x90	2
34	953.0696	Arreteercilinder (zie H7.1.9)	Stop cylinder (see 7.1.9)	Arretierzylinder (Siehe 7.1.9)	1
	454.0806	Set afdichtingen tbv 953.0696	Set of seals 953.0696	Dichtungssatz für 953.0696	-
35	301.0771	Bout M20x90 (8.8) Ev	Bolt M20x90 (8.8) Ev	Bolzen M20x90 (8.8) Ev	2
36	316.0725	Sluistring A21 Ev	Washer A21 Ev	Scheibe A21 Ev	1
37	306.0314	Zelfb. moer M20 (8) Ev	Locking nut M20 (8) Ev	Sicherungsmutter M20 (8) Ev	1
38	450.0876	Gaffel	Joint link	Gabelstuc	1
39	306.0714	Moer M30x3,5 (8) Ev	Nut M30x3,5 (8) Ev	Mutter M30x3,5 (8) Ev	1
40	355.0771	Hydraulische cilinder	Hydraulic cylinder	Hydraulikzylinder	1
	454.0820	Set afdichtingen tbv 355.0771	Set of seals 355.0771	Dichtungssatz für 355.0771	-



**7.1.5 Remset ADR TAL-18 lucht / Brakesets ADR TAL-18 air / Bremsesatz ADR TAL-18 Luft**

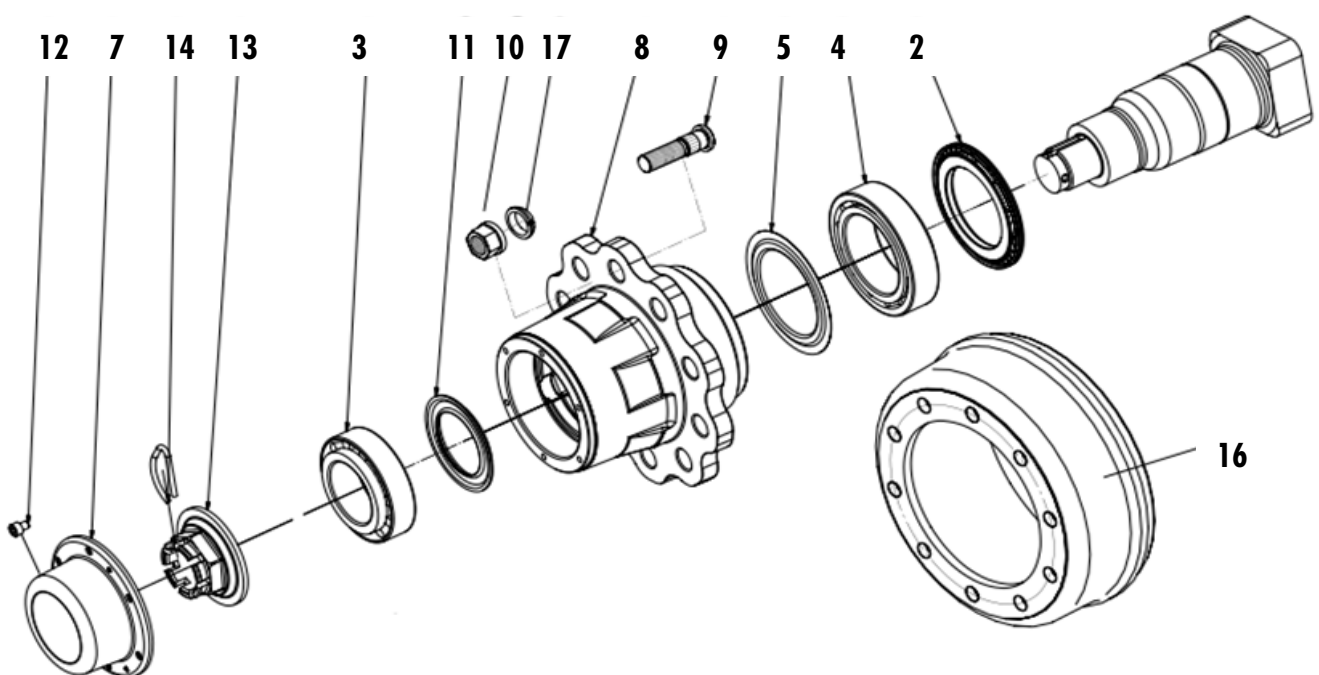
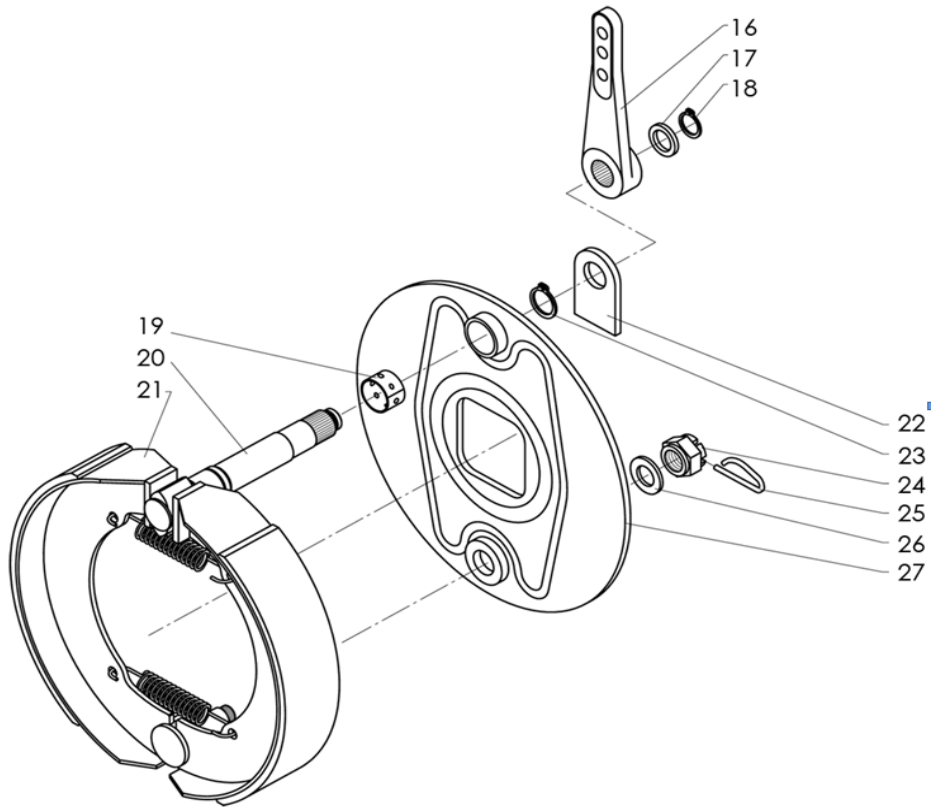
Nr.	Art. Nr.	Omschrijving	Description	Benennung	Qty.
1	460.0026	Membraancilinder Type 20	Airbrake cylinder type 20	Luftbremszylinder type 20	2
	460.0027	Membraancilinder Type 16	Airbrake cylinder type 16	Luftbremszylinder type 16	2
2	460.0098	Gaffelset 20/24/30	Fork set type 20/24/30	Gabelsatz type 20/24/30	4
3	316.0707	Sluitring A17 Ev	Washer A17 Ev	Scheibe A17 Ev	8
4	306.0339	Zelfborgende moer M16x1,5 (8) Ev	Locking Nut M16x1,5 (8) Ev	Sicherungsmutter M16x1,5 (8) Ev	8

**7.1.6 Remset ADR TAL-18 lucht & hydraulisch / Brakesets ADR TAL-18 air & hydraulic / Bremsesatz ADR TAL-18 Luft & Hydraulik**

Nr.	Art. Nr.	Omschrijving	Description	Benennung	Qty.
5	460.0229	Remcilinder lucht/hydr. 20/25	Brake cylinder air/hydr. 20/25	Bremszylinder Luft/Hydr. 20/25	2
	460.0237	Remcilinder lucht/hydr. 24/25	Brake cylinder air/hydr. 24/25	Bremszylinder Luft/Hydr. 24/25	2
6	937.8079	MBC-verhoging 35mm 20/24/30	MBC-expand 35mm 20/24/30	MBC-erhöhung 35mm 20/24/30	4
7	316.0707	Sluitring A17 Ev	Washer A17 Ev	Scheibe A17 Ev	40
8	306.0339	Zelfborgende moer M16x1,5 (8) Ev	Locking Nut M16x1,5 (8) Ev	Sicherungsmutter M16x1,5 (8) Ev	8
9	306.0303	Zelfborgende moer M16 (8) Ev	Locking Nut M16 (8) Ev	Sicherungsmutter M16 (8) Ev	16
10	301.0707	Tapbout M16x40 (8.8) Ev	Bolt M16x40 (8.8) Ev	Bolzen M16x40 (8.8) Ev	16
11	460.0098	Gaffelset 20/24/30	Fork set type 20/24/30	Gabelsatz type 20/24/30	4

**7.1.7 Remset ADR TAL-18 hydraulisch / Brakesets ADR TAL-18 hydraulic / Bremsesatz ADR TAL-18 Hydraulik**

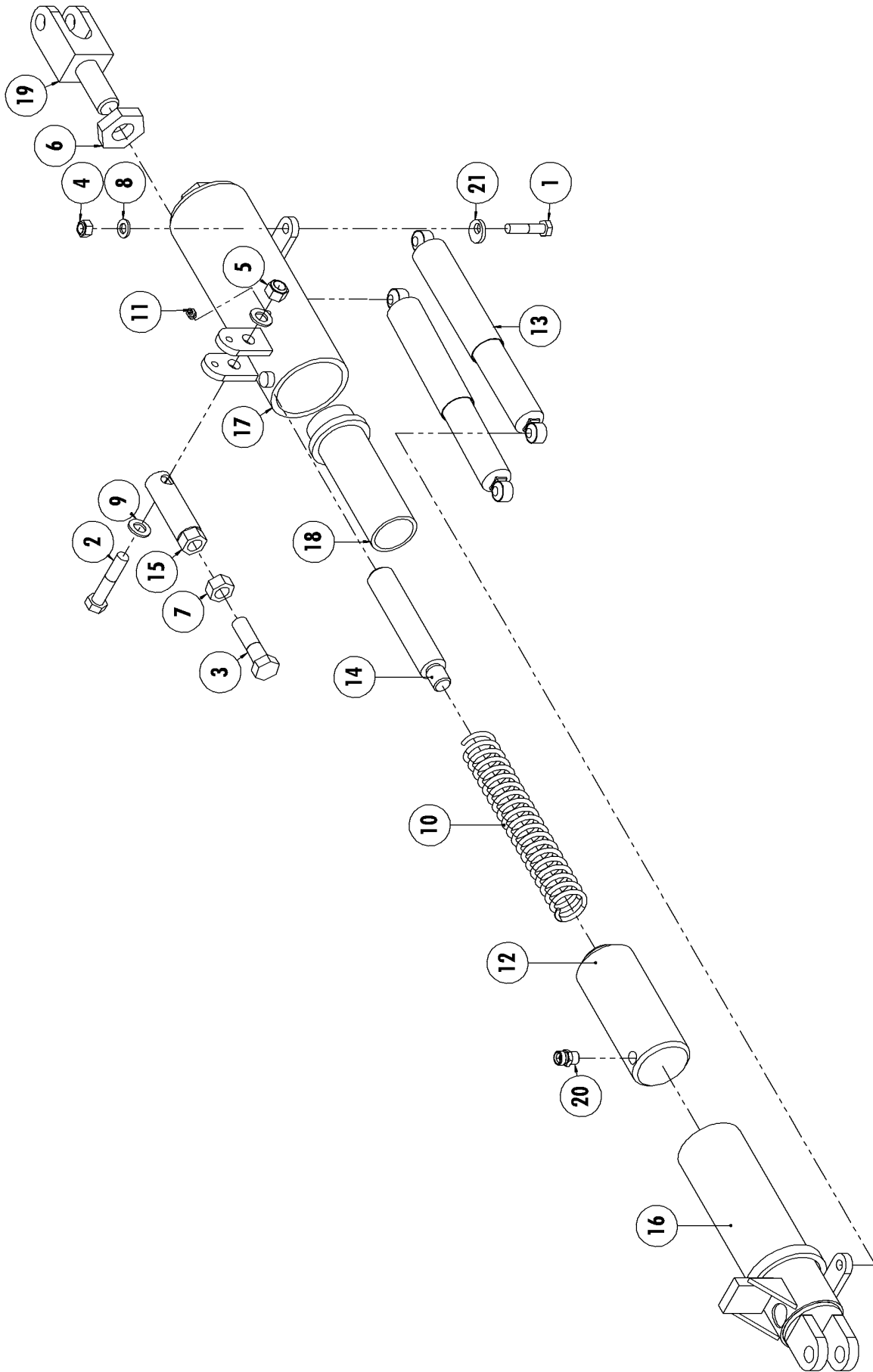
Nr.	Art. Nr.	Omschrijving	Description	Benennung	Qty.
12	316.0725	Sluitring A21 Ev	Washer A21 Ev	Scheibe A21 Ev	8
13	355.0749	Cilinder EPL30/50-265/90	Cylinder EPL30/50-265/90	Zylinder EPL30/50-265/90	4
	454.0801	Afdichtingset voor 355.0749	Set of seals for 355.0749	Dichtungssatz für 355.0749	-
	355.0754	Cilinder EPL25/50-265/90	Cylinder EPL25/50-265/90	Zylinder EPL25/50-265/90	4
	454.0800	Afdichtingset voor 355.0754	Set of seals for 355.0754	Dichtungssatz für 355.0754	-
14	375.0122	Splitpen 3x25 ev	Split pin 3x25	Splint 3x25	4
15	349.0076	Pen 14h11x40x3.5 Ev	Pin 14h11x40x3.5	Stift 14h11x40x3.5	4
16	316.0741	Sluitring A15 Ev	Washer A15 Ev	Scheibe A15 Ev	4
17	301.0794	Bout M20x110 (8.8) Ev	Bolt M20x110 (8.8) Ev	Bolze M20x110 (8.8) Ev	4
18	306.0314	Zelfborgende moer M20 (8) Ev	Locking Nut M20(8) Ev	Sicherungsmutter M20 (8) Ev	4
19	461.0229	D-Sluiting 8mm	D-locking Clamp 8mm	D-Verschluss 8mm	4
20	331.0103	Trekveer 3.5x25x195	Draw spring 3.5x25x195	Zugfeder 3.5x25x195	4
21	938.0998	Remcilinderbevestiging	Brakecylinder mount	Bremszylinder befestigung	4
22	452.1005	Remhefboom	Brake Lever	Bremshebel	4





## 7.1.8 Asstomp ADR 18 408E / Stub Axle / Achsstummel

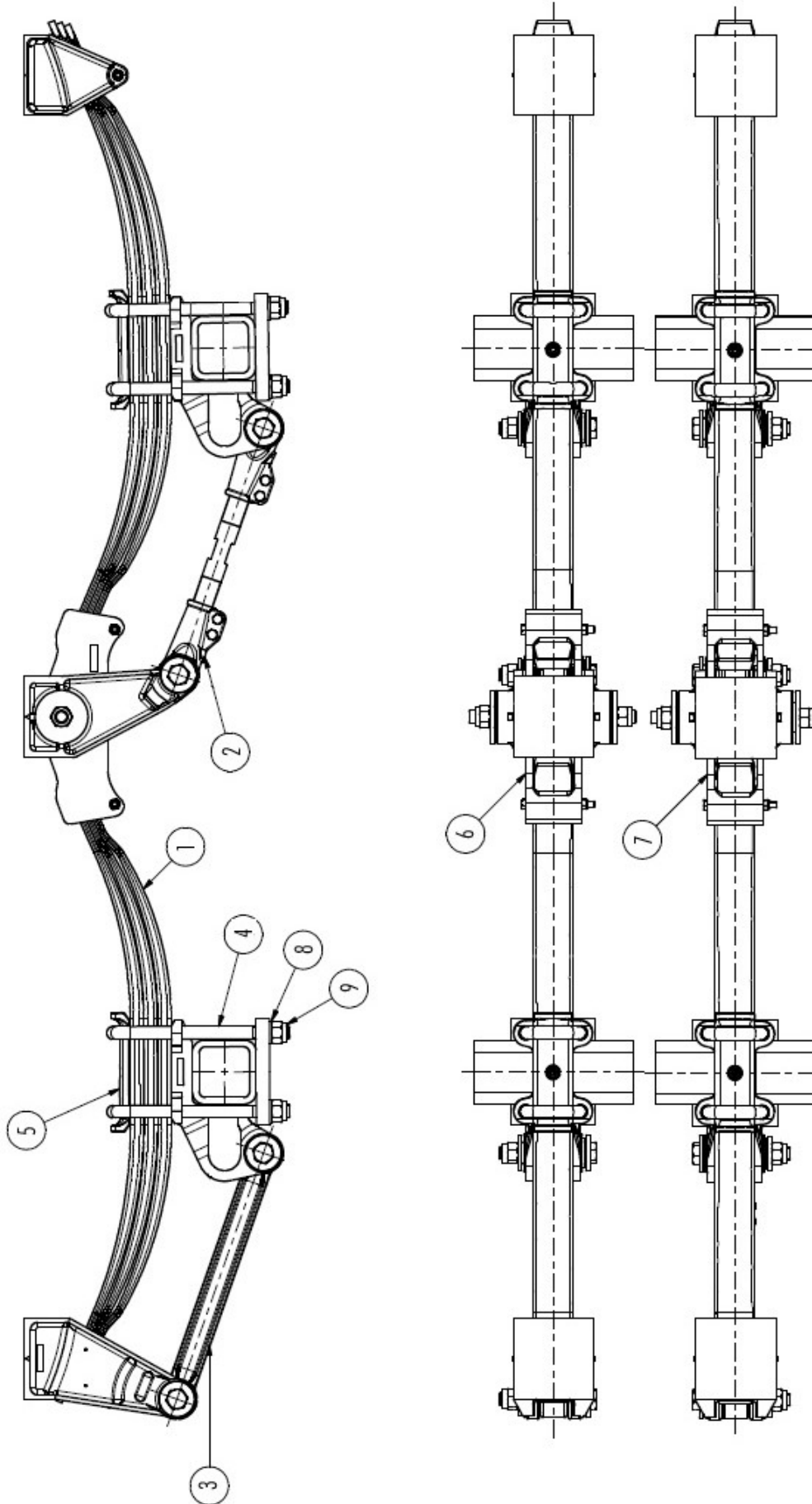
Nr.	Art.nr	Omschrijving	Description	Benennung
16	452.1025	Remhefboom 10gts	Brake Lever 10 holes	Bremshebel 10 Locher
17	316.0727	Sluistring A26 Ev	Washer A26	Scheibe A26
18	313.0106	Buitenborgring A25	Locking Ring A25	Sicherungsring A25
19	452.1852	Glijlagerbus	Slide Bearing	Gleitlager
20	452.1810	Remas ADR 10gts	Brake Shaft ADR 10 holes	Bremswelle ADR 10 Locher
21	452.1605	Remschoenset 400x80-408E	Brake Shoe Set 408	Bremsbackesatz 408
23	313.0112	Buitenborgring A38	Locking Ring A38	Sicherungsring A38
24	450.0187	Kroonmoer M24x1.5	Castle Nut M24x1.5	Kronenmutter M24x1.5
25	452.1370	Steekborgveer M24	Locking Spring M24	Sicherungsfeder M24
26	316.0918	Veerring M24 Ev	Springring M24	Federring M24
27	-	Afdichtplaat	Seal Plate	Abdichtungsplatte
	<b>435.1128</b>	<b>Asstomp ADR TAL-18 10gts</b>	<b>Stub Axle 10 holes</b>	<b>Achstummel 10 Locher</b>
2	452.1022	Steuning	Supportring	Stoßring
3	401.0417	Kegellager 33114	Cone Bearing 33114	Kegellager 33114
4	401.0418	Kegellager 33018	Cone Bearing 33018	Kegellager 33018
5	452.1027	Afdichtring	Seal Disc	Dichtungsscheibe
7	452.1401	Naafdop + Pakkingring	Hub Cap + Seal ring	Kappe + Dichtungsring
8	452.1102	Wielnaaf 10gts	Wheelhub	Nabe
9	452.0637	Wielbout M22x1.5 L=82	Wheelbolt M22x1.5 L=82	Wheelbolzen M22x1.5 L=82
10	452.0638	Wielmoer M22x1.5	Wheel nut M22x1.5	Radmutter M22x1.5
11	452.0639	Afdichtring	Seal Disc	Dichtungsscheibe
12	302.0606	Cil. Kopbout M8x12 (8.8) Ev	Cyl. Headbolt M8x12 (8.8)	Zyl.Kopfbolzen M8x12 (8.8)
13	452.1028	Kroonmoer M58x1.5	Castle Nut M58x1.5	Kronenmutter M58x1.5
14	452.0594	Steekborgveer M48	Locking Spring M48	Sicherungsfeder M48
16	452.0595	Remtrommel 400x80 10gts	Brake Drum 10 holes	Bremstrommel 10 Loch
17	450.0735	Veerring 22.5 Ev	Springring 22.5	Federring 22.5



00004388

## 7.1.9 Arreteercilinder / Stop Cylinder / Arretierzylinder

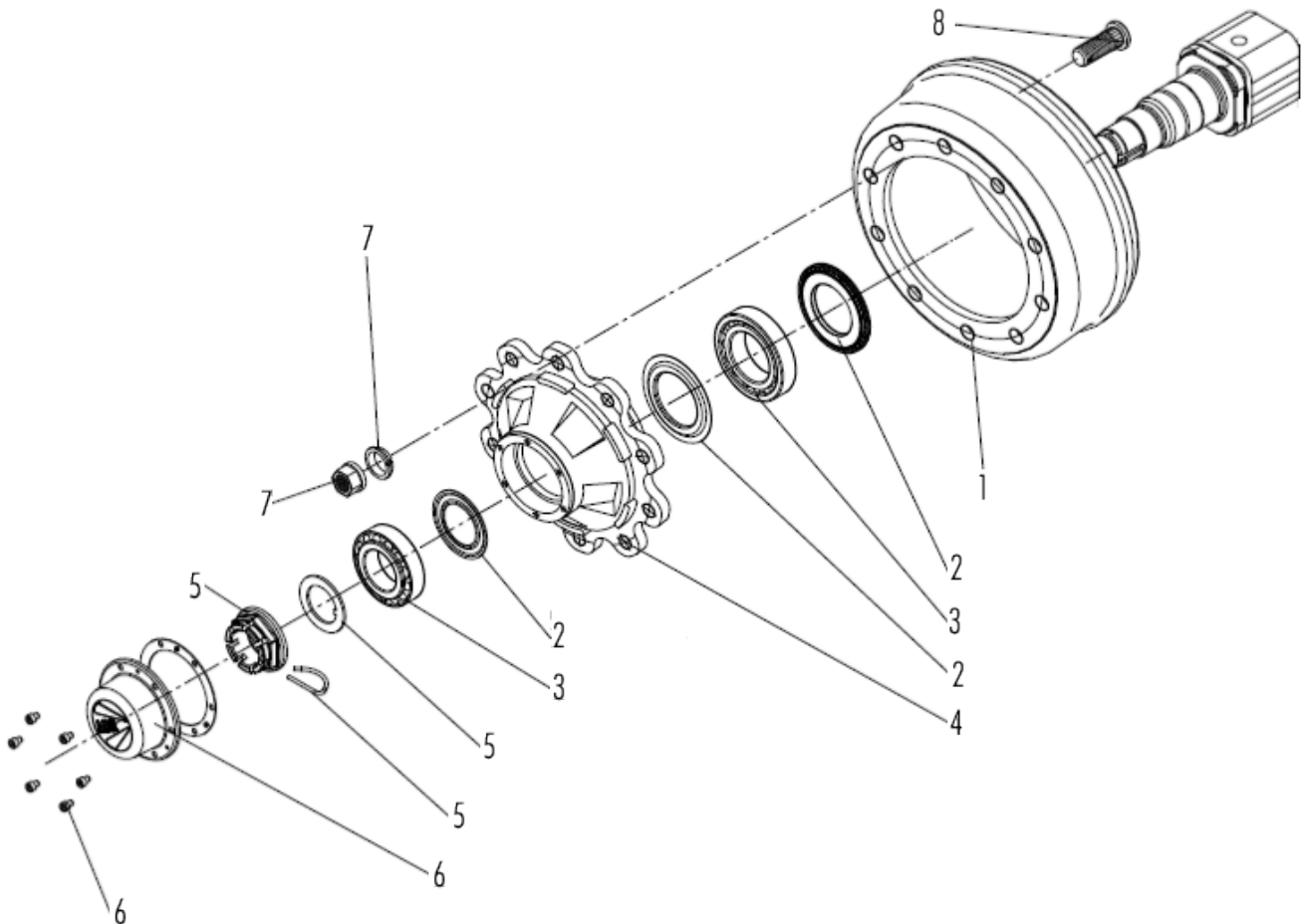
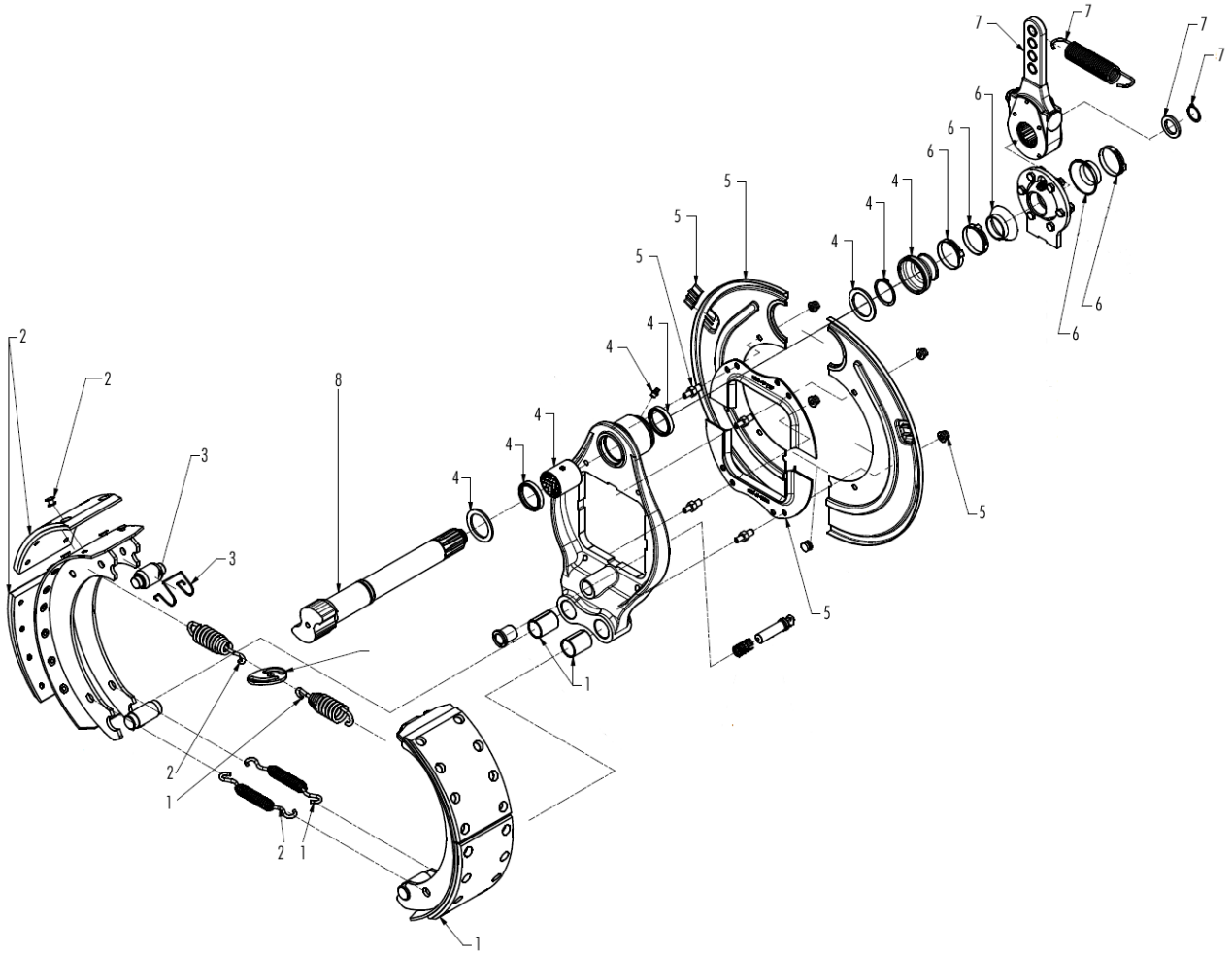
Nr.	Art. Nr.	Omschrijving	Description	Benennung	Qty.
	<b>953.0696</b>	<b>Arreteercilinder Compleet</b>	<b>Stop cylinder Complete</b>	<b>Arretierzylinder Komplett</b>	
1	301.0735	Bout M12x55 (8.8) Ev	Bolt M12x55 (8.8)	Bolzen M12x55 (8.8)	-
2	301.0759	Bout M16x80 (8.8) Ev	Bolt M16x80 (8.8)	Bolzen M16x80 (8.8)	-
3	301.0767	Bout M20x75 (8.8) Ev	Bolt M20x75 (8.8)	Bolzen M20x75 (8.8)	-
4	306.0302	Zelfb. moer M12 (8) Ev	Locking Nut M12 (8)	Sicherungsmutter M12 (8)	-
5	306.0303	Zelfb. moer M16 (8) Ev	Locking Nut M16 (8)	Sicherungsmutter M16 (8)	-
6	306.0362	Lage moer M30x3.5-R ev	Low nut M30x3.5-R	Niedrige Mutter M30x3.5-R	1
7	306.0706	Moer M20 (8) Ev	Nut M20 (8)	Mutter M20 (8)	-
8	316.0702	Sluistring A13 Ev	Washer A13	Scheibe A13	-
9	316.0707	Sluistring A17 Ev	Washer A17	Scheibe A17	-
10	331.0225	Drukveer	Compression spring	Druckfeder	1
11	342.0103	Vetnippel M10x1-180	Grease nipple M10x1-180	Fett Nippel M10x1-180	1
12	355.0748	Blokkeer cilinder	Hydraulic cylinder	Hydr. Zylinder	1
	454.0806	Set afdichtingen tbv. 355.0748	Set of seals for 355.0748	Dichtungssatz für 355.0748	-
13	452.0101	Schokdemper-TAL 12/14	Shock absorber	Stossdämpfer	2
14	921.0236	As cil.blokkering	Stop axle	Haltewelle	1
15	960.0872	Vergrendeling	Interlocking	Sperrstück	1
16	960.0873	Buis binnen	Inner tube	Innenrohr	1
17	960.0874	Buis buiten	Outer tube	Aussenrohr	1
18	960.0875	Veergeleiding	Spring guide bush	Federleiter	1
19	960.0876	Verstelbare gaffel M30	Joint link M30	Gabelstück M30	1
20	355.0158	Koppeling AKL 12-R 3/8 Conisch	Coupling	Verschraubung	1
21	936.0233	Vergrendelring	Locking ring	Sicherungsring	4



00109247

## 7.2 Paraboolveer set ADR / Parabolic tandem set ADR / Parabeltandemsatz ADR

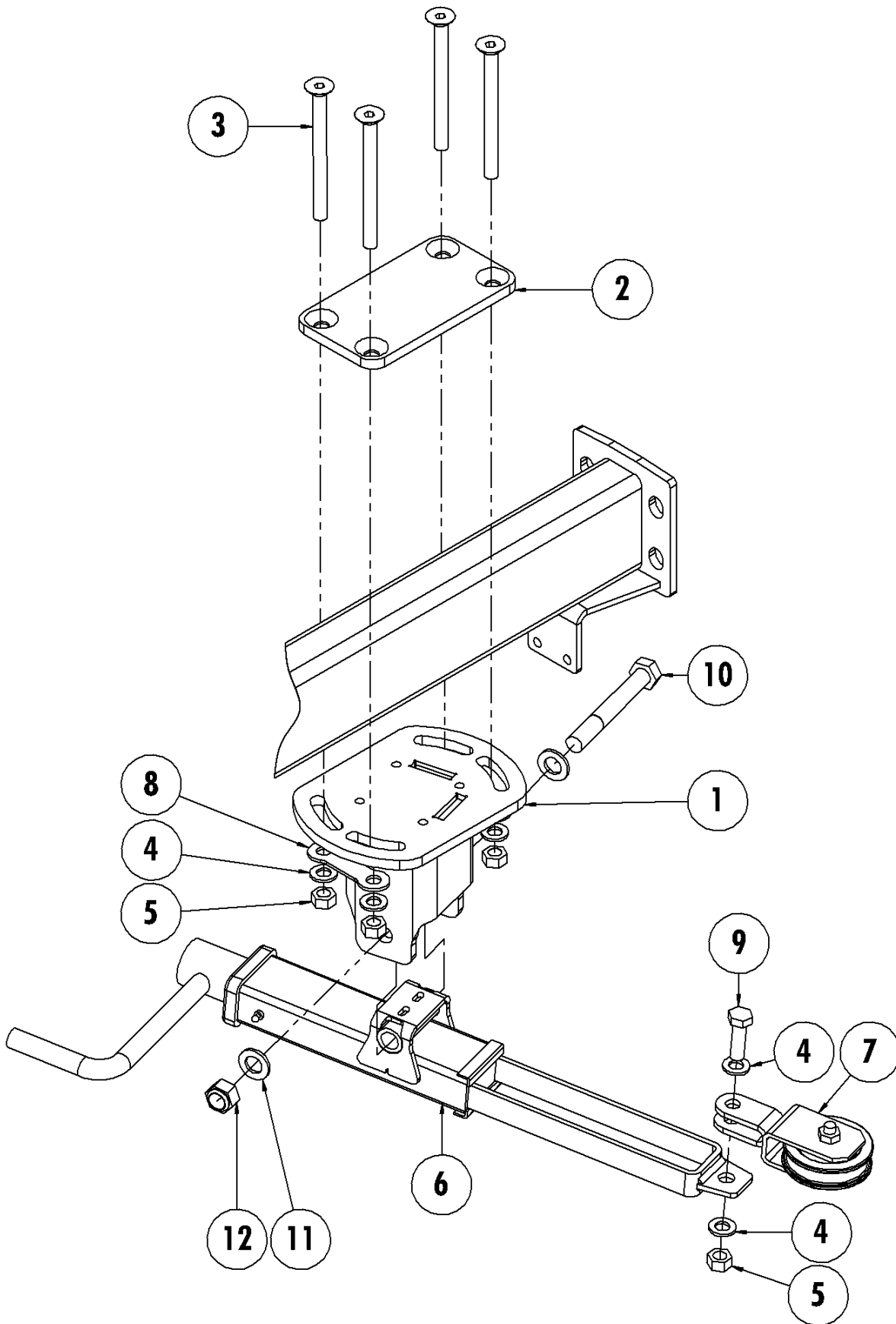
Nr.	Art. Nr.	Omschrijving	Description	Benennung	Qty.
	<b>462.0209</b>	<b>Veerstel ADR 2A 24 ton compleet</b>	<b>Suspension kit ADR 24 ton complete</b>	<b>Federungssatz ADR 24t komplett</b>	-
1	452.6149	Paraboolveer-76	Leafspring-76	Blattveeder-76	4
2	452.6077	Stelstang	Adjustment rod	Stellstange	2
3	452.6088	Bevestigingsstang vast L=490	Mounting rod rigid L=490	Festmontagegestange	2
4	452.6150	Veerstrop M24x1.5 126x300	U-Bracket M24x1.5 126x300	U-Bolzen M24x1.5 126x300	8
5	452.6087	Stropzitting	U-bracket seat	Bügelsschraube halterung	8
6	452.6091	Pendelstuk re	Rocker ri	Schwingstück Re	1
7	452.6092	Pendelstuk li	Rocker le	Schwingstück Li	1
8	316.0727	Sluitring A26	Washer A26	Scheibe A26	16
9	306.0333	Zelfborgende moer M24x2 (8) Ev	Locking Nut M24x2 (8)	Sicherungsmutter M24x2 (8)	16



## 7.2.1 Remset ADR 412 E/ Brakesets / Bremsesatz

Nr.	Art. Nr.	Omschrijving	Description	Benennung
1	452.0706	Remschoenset	Brake shoe set	Bremsbacke mit Belag
2	452.0707	Remvoeringsset	Brake lining set	Bremsbelagsatz
3	452.0711	Bevestigingsset remschoen	Mounting kit brakeshoe	Montagesatz Bremsbacke
4	452.0708	Remas onderdelen set	Brake axle parts set	Bremswelle Ersatzteil Satz
5	452.0709	Set afdichtplaten	Set of seal plates	Satz Dichtscheiben
6	453.0710	Remhefboom onderdelen set	Brake lever parts set	Bremshebel Ersatzteil Satz
7	452.1033	Remhefboomset	Brake lever set	Bremshebel Satz
8	452.0712	Remas links s-nok	Brake shaft left s-cam	Bremswellen links s-nocken
	452.0713	Remas rechts z-nok	Brake shaft right z-cam	Bremswellen rechts z-nocken

Nr.	Art. Nr.	Omschrijving	Description	Benennung
1	452.0725	Remtrommel	Brakedrum	Bremstrommel
2	452.1034	Afdichtset	Sealing kit	Dichtungssatz
3	452.1035	Lagerset	Bearingkit	Lagersatz
4	452.1036	Wielnaaf	Wheelhub	Radnabe
5	452.0704	Kroonmoerset M48x1.5	Crownnut set M48x1.5	Kronenmutter Satz M48x1.5
6	453.0702	Naafdop set	Hubcap kit	Radkappe
7	452.1037	Wielmoer+ring M22x1.5	Wheelnut+ring M22x1.5	Radmutter+ring M22x1.5
8	452.1038	Wielbout M22x1.5	Wheelbolt M22x1.5	Radbolzen M22x1.5



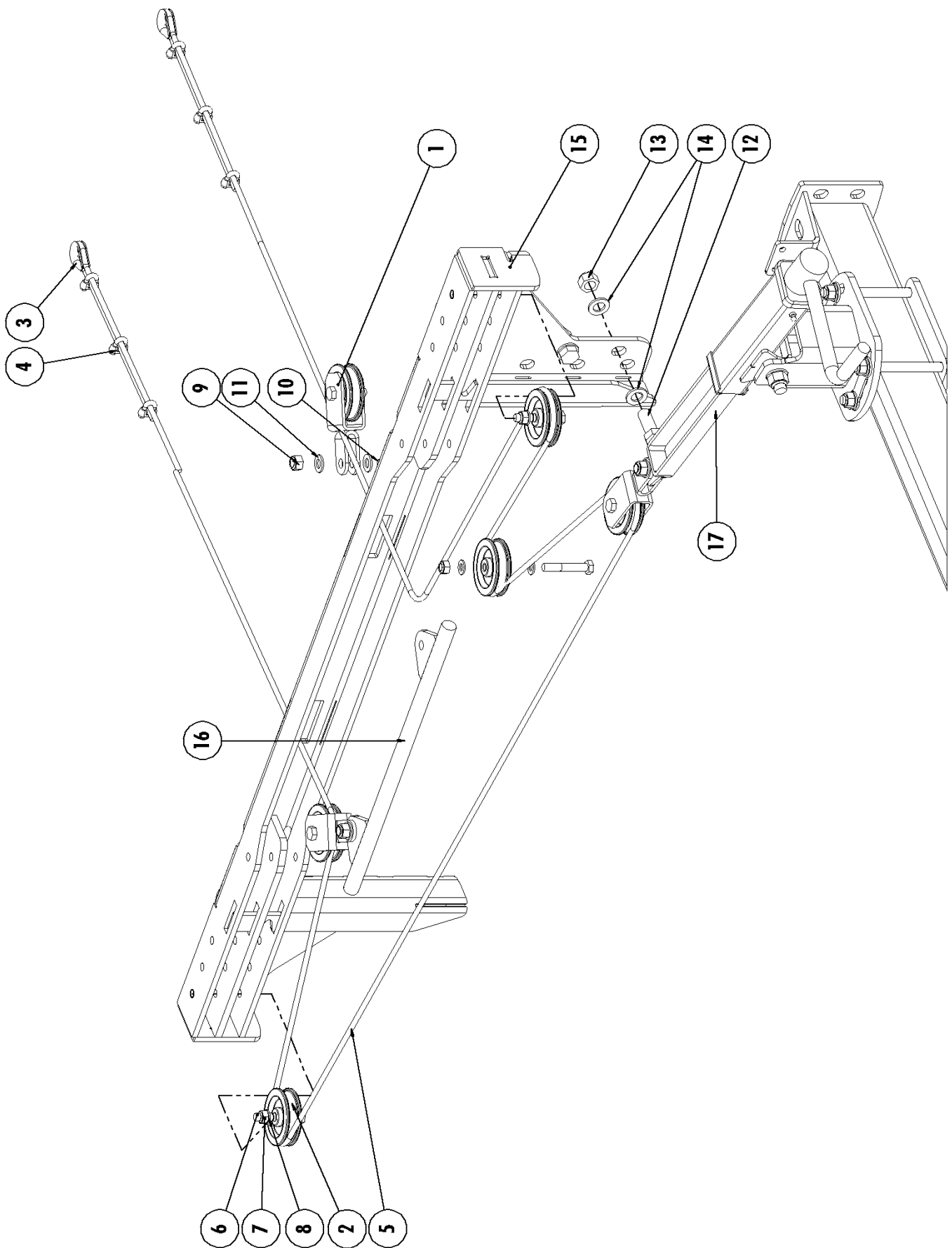
00117522



### 7.3 Parkeerremmen / Parking brakes / Festellbremsen

#### 7.3.1 Parkeerrem spindelset TA / Parking brake spindle kit TA / Festellbremse spindel satz TA

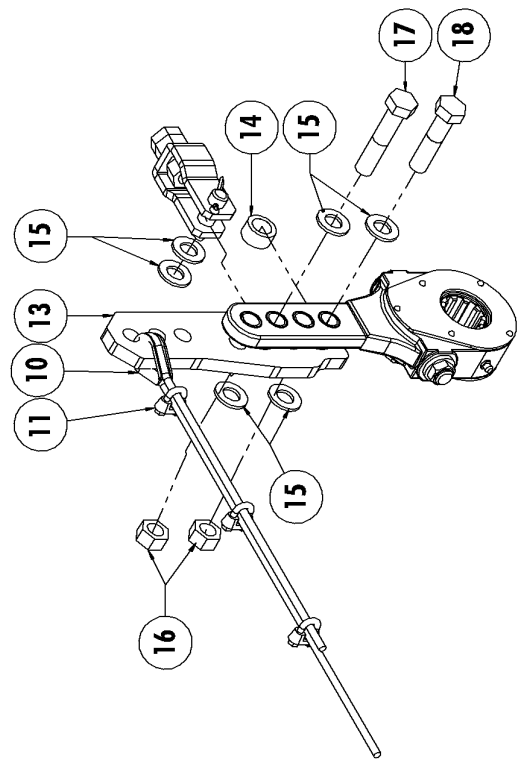
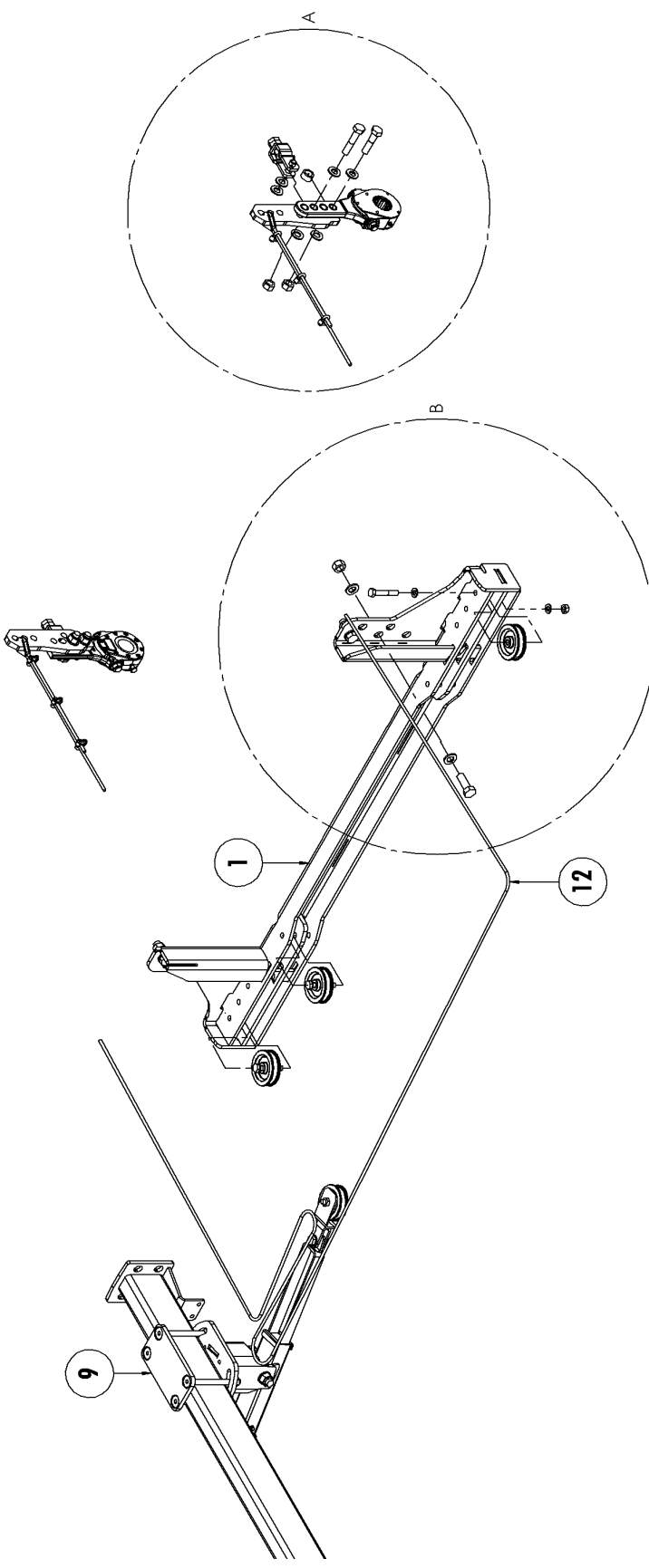
Nr.	Art. Nr.	Omschrijving	Description	Benennung	Qty.
1	969.8436	Houder P-remspindel	Holder P-brakespindle	Halter P-bremsespindel	1
2	938.0255	B-plaat 185x100x10	B-plate 185x100x10	B-scheibe 185x100x10	1
3	303.1019	Pl.verz.bout M12x140 (10.9) Ev	Countersunk Bolt M12x140 (10.9) Ev	Senkschraube Bolze M12x140 (10.9) Ev	4
4	316.0702	Sluitring A13 Ev	Washer A13 Ev	Scheibe A13 Ev	6
5	306.0302	Zelfborgende moer M12 (8) Ev	Locking Nut M12 (8) Ev	Sicherungsmutter M12 (8) Ev	5
6	969.8335	P-remspindel met pendelbevestiging	P-brakespindle with oscillating mounting	P-bremsespindel mit pendulum befestigung	1
7	969.8212	Spankatrol P-rem Ra 90gr	Spanpulley P-brake Ra 90gr	Spankatrol P-bremse Ra 90gr	1
8	938.0254	B-strip	B-Strip	B-Strip	2
9	301.0810	Tapbout M12x30 (8.8) Ev	Bolt M12x30 (8.8) Ev	Bolze M12x30 (8.8) Ev	1
10	301.0744	Bout M16x120 (8.8) Ev	Bolt M16x120 (8.8) Ev	Bolze M16x120 (8.8) Ev	1
11	316.0707	Sluitring A17 Ev	Washer A17 Ev	Scheibe A17 Ev	2
12	306.0303	Zelfb. Moer M16 (8) Ev	Locking Nut M16 (8) Ev	Mutter M16 (8) Ev	1



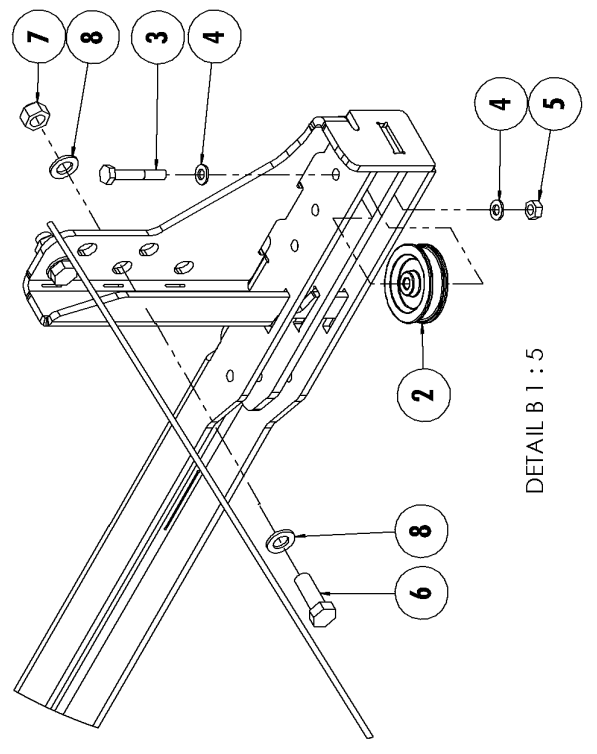
00128153

**7.3.2 Parkeerrem RA-75 / Parking brake RA-75/ Feststellbremse RA-75**

Nr.	Art. Nr.	Omschrijving	Description	Benennung	Qty.
1	969.8212	Spankatrol P-rem Ra 90gr	Tension pulley P-brake Ra 90gr	Spanriemenscheiben P-bremse	2
2	462.0127	Kabelrol Rd.80	Cable pulley Rd.80	Seilrolle Rd.80	3
3	378.0102	Puntkous 5/16"	Rope Thimble 5/16"	Seilkausche 5/16"	2
4	378.0118	Staalkabelklem 1/4"	Clamp 1/4"	Klemme 1/4"	6
5	378.0132	Staalkabel 6mm	Brake Cable 6mm	Bremsekabel 6mm	7,5 m
6	301.0725	Bout M10x65 Ev	Bolt M10x65	Bolzen M10x65	3
7	306.0306	Zelfborgende moer M10 (8) Ev	Locking Nut M10 (8)	Sicherungsmutter M10 (8)	3
8	316.0705	Sluitring M10 Ev	Washer M10	Scheibe M10	6
9	306.0302	Zelfborgende moer M12 (8) Ev	Locking Nut M12 (8)	Sicherungsmutter M12 (8)	2
10	301.0706	Tapbout m12x40 (8.8) Ev	Bolt M12x40 (8.8)	Bolzen M12x40 (8.8)	2
11	316.0702	Sluitring A13 Ev	Washer A13	Scheibe A13	4
12	301.0836	Tapbout M16x45 (8.8) Ev	Bolt M16x45 (8.8)	Bolzen M16x45 (8.8)	4
13	306.0303	Zelfborgende moer M16 (8) Ev	Locking Nut M16 (8)	Sicherungsmutter M16 (8)	4
14	316.0707	Sluitring M16 Ev	Washer M16	Scheibe M16	8
15	969.8337	P-remconsole TA	P-brakeconsole TA	P-bremse Klammer TA	1
16	969.9304	P-rem katrolhouder RA-75	P-brake pulleyholder RA-75	P-bremse Riemscheiben Halter RA-75	1
17	983.9811	P-remspindelset (zie 7.3.1)	P-brakespindle kit (see 7.3.1)	P-bremsespindel satz (siehe 7.3.1)	1



DETAIL A 1 : 4

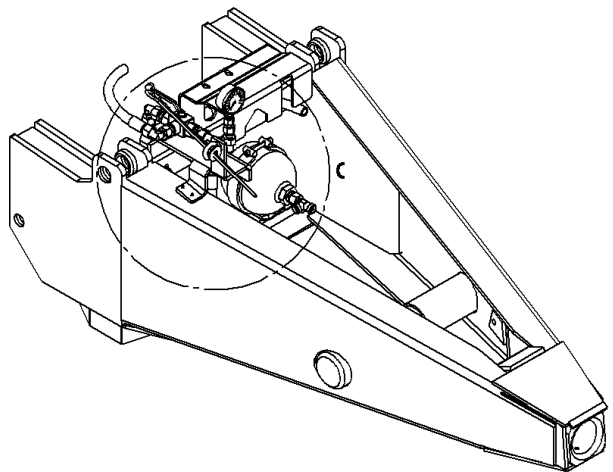
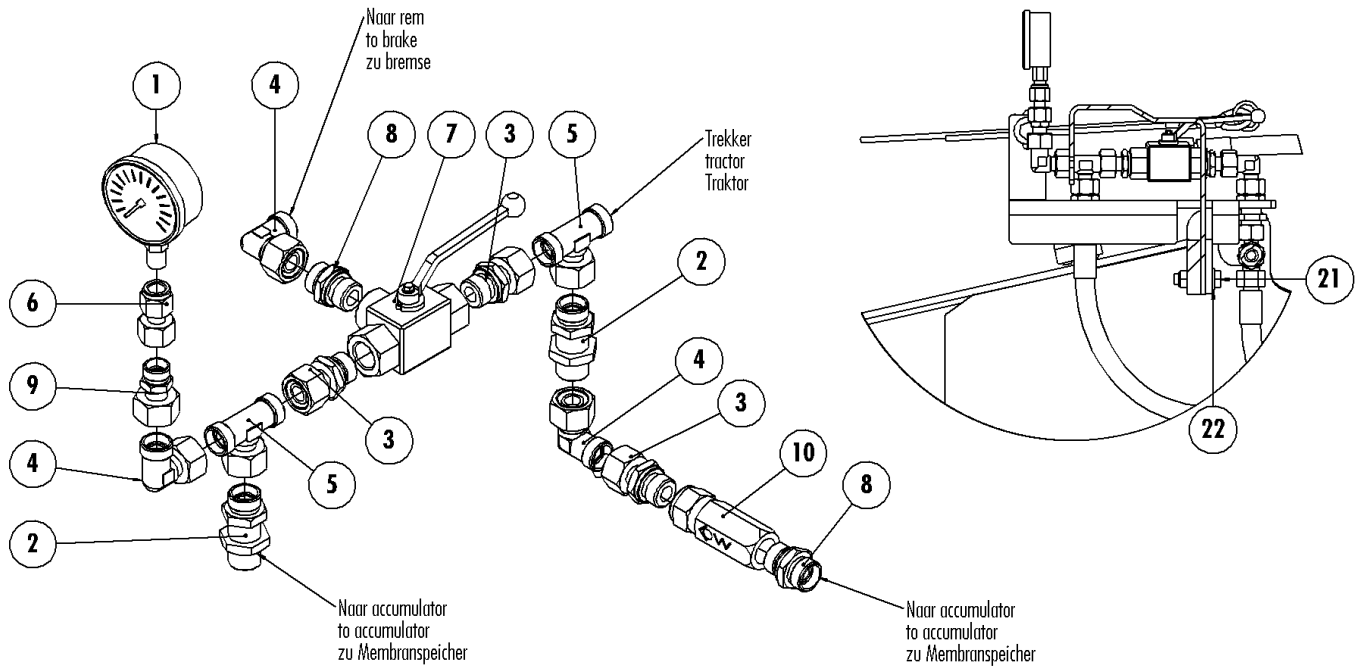


DETAIL B 1 : 5

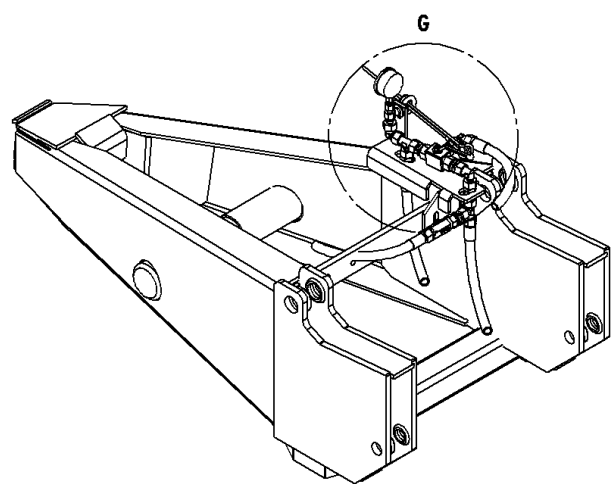
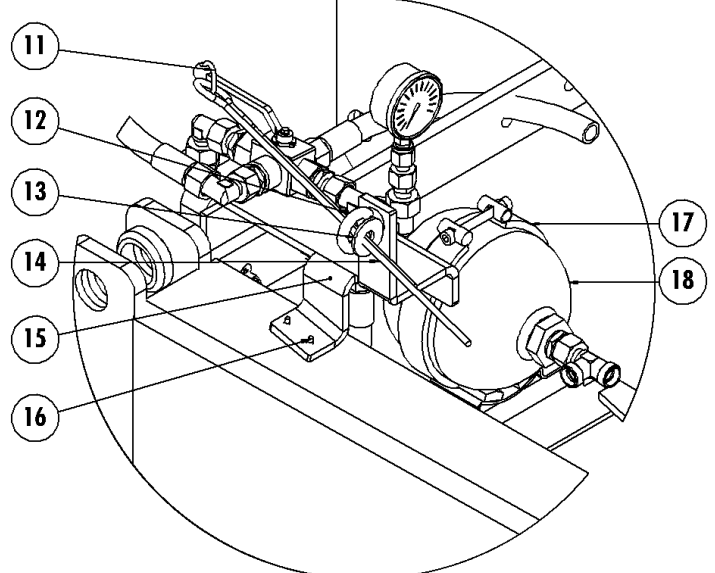
00118708

## 7.3.3 Parkeerrem TA (F) / Parking TA (F) / Festellbremse TA (F)

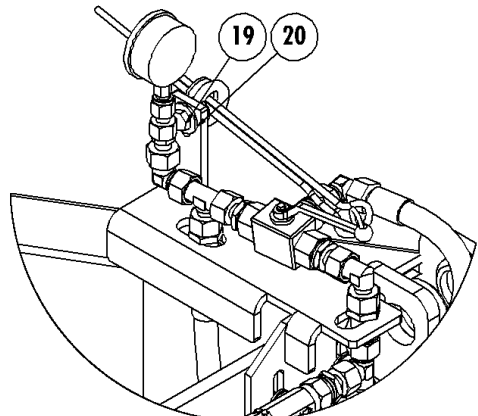
Nr.	Art. Nr.	Omschrijving	Description	Benennung	Qty.
1	969.8337	P-remconsole TA	P-brakeconsole TA	P-bremse Klammer TA	1
2	462.1027	Kabelrol Rd.80	Cable pulley Rd.80	Seilrolle Rd.80	3
3	301.0725	Bout M10x65 (8.8) Ev	Bolt M10x65 (8.8) Ev	Bolz M10x65 (8.8) Ev	3
4	316.0705	Sluitring A10,5 Ev	Washer A10,5 Ev	Scheibe A10,5 Ev	12
5	306.0306	Zelfb. Moer M10 (8) Ev	Locking Nut M10	Sicherungsmutter M10	3
6	301.0836	Tapbout M16x45 (8.8) Ev	Bolt M16x45 (8.8)	Bolzen M16x45 (8.8)	3
7	306.0303	Zelfb. Moer M16 (8) Ev	Locking Nut M16 (8) Ev	Mutter M16 (8) Ev	3
8	316.0707	Sluitring A17 Ev	Washer A17 Ev	Scheibe A17 Ev	6
9	-	P-remspindelset zie (7.3.1)	P-brakespindle kit see page (7.3.1)	P-bremse satz Schau seite (7.3.1)	1
10	378.0102	Puntkous 5/16"	Rope Thimble 5/16"	Seilkausche 5/16"	2
11	378.0118	Staalkabelklem 1/4"	Steel cable clamp 1/4"	Stahlkabelklemme 1/4"	6
12	378.0132	Staalkabel Rd.6	Steel cable Rd.6	Stahlkabel Rd.6	7,5 m
13	937.9483	Remhefboomverlenging 275	Brake lever extension	Bremshebelverlängerung	2
14	926.1980	Buis 25x4 L=13	Bush 25x4 L=13	Buchse 25x4 L=13	2
15	316.0741	Sluitring A15 Ev	Washer A15 Ev	Scheibe A15 Ev	12
16	306.0375	Zelfb. Moer M14 (8) Ev	Locking Nut M14 (8) Ev	Mutter M14 (8) Ev	4
17	301.0904	Bout M14x70 (8.8) Ev	Bolt M14x70 (8.8) Ev	Bolze M14x70 (8.8) Ev	2
18	301.0859	Bout M14x60 (8.8) Ev	Bolt M14x60 (8.8) Ev	Bolze M14x60 (8.8) Ev	2



DETAIL C 1 : 4



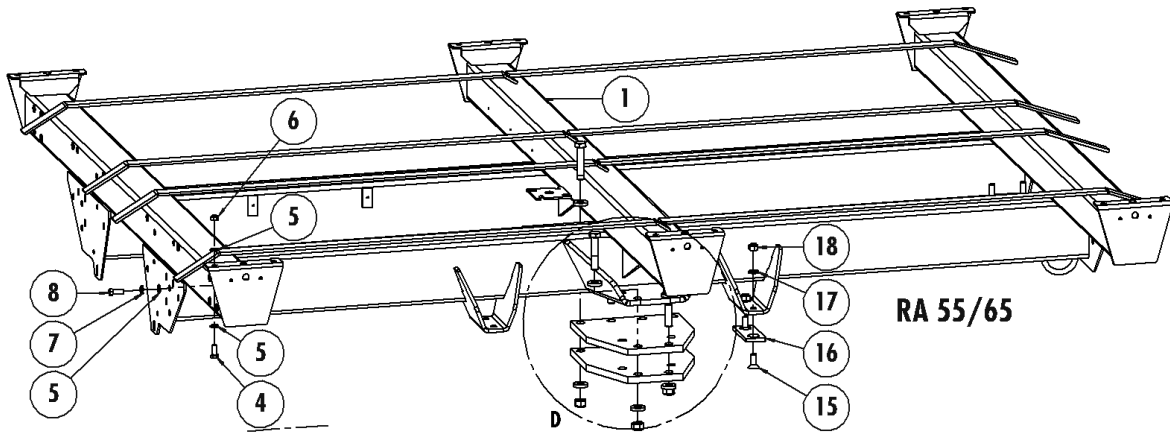
DETAIL G 1 : 4



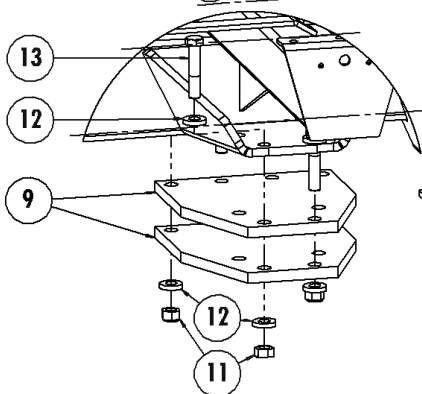
00112130

## 7.4 Losbreekrem hydraulisch / Safety brake hydraulic / Sicherheitsbremse hydraulisch

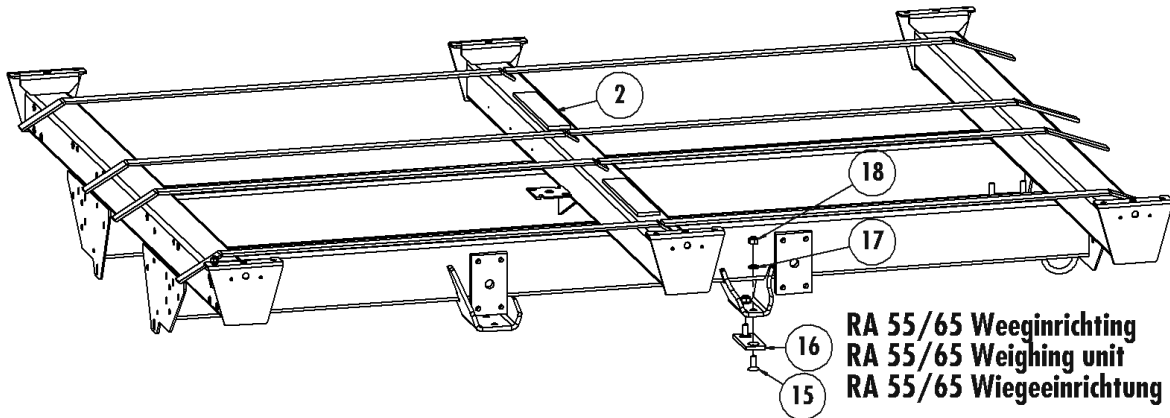
Nr.	Artikel nr.	Type	Omschrijving	Description	Benennung	Qty.
1	355.0302		Manometer 0-250bar	Pressure gauge 0-250bar	Manometer 0-250bar	1
2	355.0127		Rechte schoikopp.SVL-15	Straight bulkhead fitting SVL-15	Gerade Schottkopplung SVL-15	2
3	355.0152		Kopp. RAL 15-R ½ WD-DKO	Coupling. RAL 15-R ½ WD-DKO	Kupp. RAL 15-R ½ WD-DKO	3
4	355.0163		Kopp. XEEL 15-DKO	Coupling. XEEL 15-DKO	Kupp. XEEL 15-DKO	3
5	355.0144		Kopp. XTEL 15-DKO	Coupling. XTEL 15-DKO	Kupp. XTEL 15-DKO	2
6	355.0284		Manom.kopp.MAVEL-12R	Press. Coupling MAVEL-12R	Manom. Coupling MAVEL-12R	1
7	900.0314		Kogelkraan-2 ½" + gat	Ball valve-2 ½" + hole	Kugelhahn -2 ½" + loch	1
8	355.0101		Kopp. AL 15-R1/2 WD	Coupling AL 15-R1/2 WD	Kupplung AL 15-R1/2 WD	2
9	355.0174		Kopp. KORL 15/12-DKO	Coupling KORL 15/12-DKO	Kupplung KORL 15/12-DKO	1
10	355.0826		Terugslagklep veerb. Enkel ½"	Recoil Valve ½"	Rückschlagventil single ½"	1
11	349.0146		Losbreekring	Breakaway ring	Losbrechring	1
12	303.0207		Ringmoer M10 Ev.	Ring nut M10 Ev.	Ringmutter M10 Ev.	1
13	316.0701		Sluitplaat A13 Ev	Washer A13	Scheibe A13	1
14	378.0184		Nylonkoord RD6 gevl 16k	Nylon cord RD6 gevl 16k	Nylonschnur RD6 gevl 16k	4.5 m
15	969.8191	Std WI	Montageplaat Losbreekrem RA	Mounting plate RA	Mounting plate RA	1
	969.8192		Montageplaat Losbreekrem RA	Mounting plate RA	Mounting plate RA	1
16	376.0161		Bumpstop	Bump stop	Anschlagpuffer	2
17	355.0733		Accu-beugel	Accumulator bracket	Membranspeicher Klammer	1
18	355.0717		Membraanaccu 1,4 L/ 80 bar	Membrane accumulator 1,4 L/ 80 bar	Membranspeicher 1,4 L/ 80 bar	1
19	301.0809		Tapbout M10x20 (8.8) Ev	Bolt M10x20 (8.8)	Bolzen M10x20 (8.8)	1
20	316.0719		Sluitplaat M10 Ev	Washer M10	Scheibe M10	1
21	316.0702		Sluitring A13 Ev	Washer A13	Scheibe A13	4
22	301.0815		Bout M12x45 (8.8) Ev	Bolt M12x45 (8.8)	Bolzen M12x45 (8.8)	2



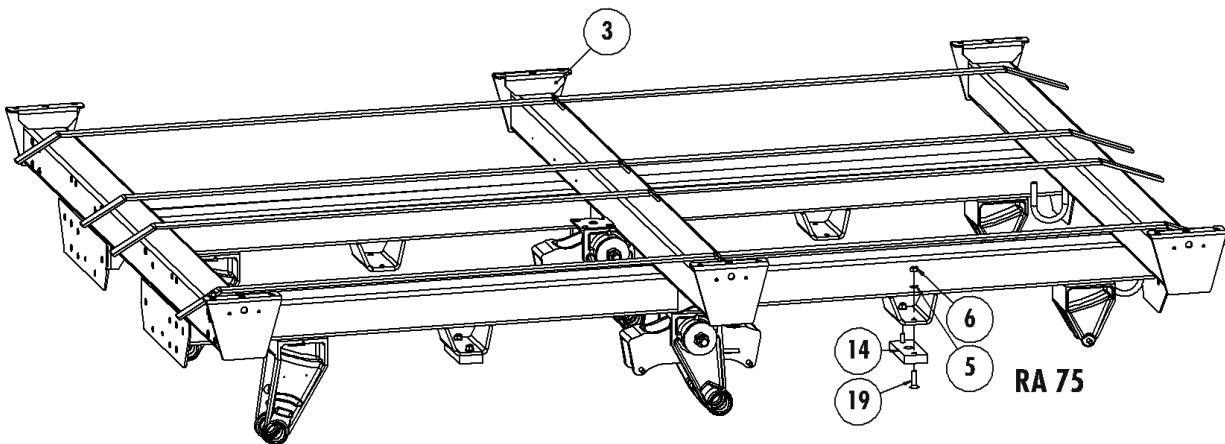
RA 55/65



DETAIL D 1:8



RA 55/65 Weeginrichting  
RA 55/65 Weighing unit  
RA 55/65 Wiegeeinrichtung



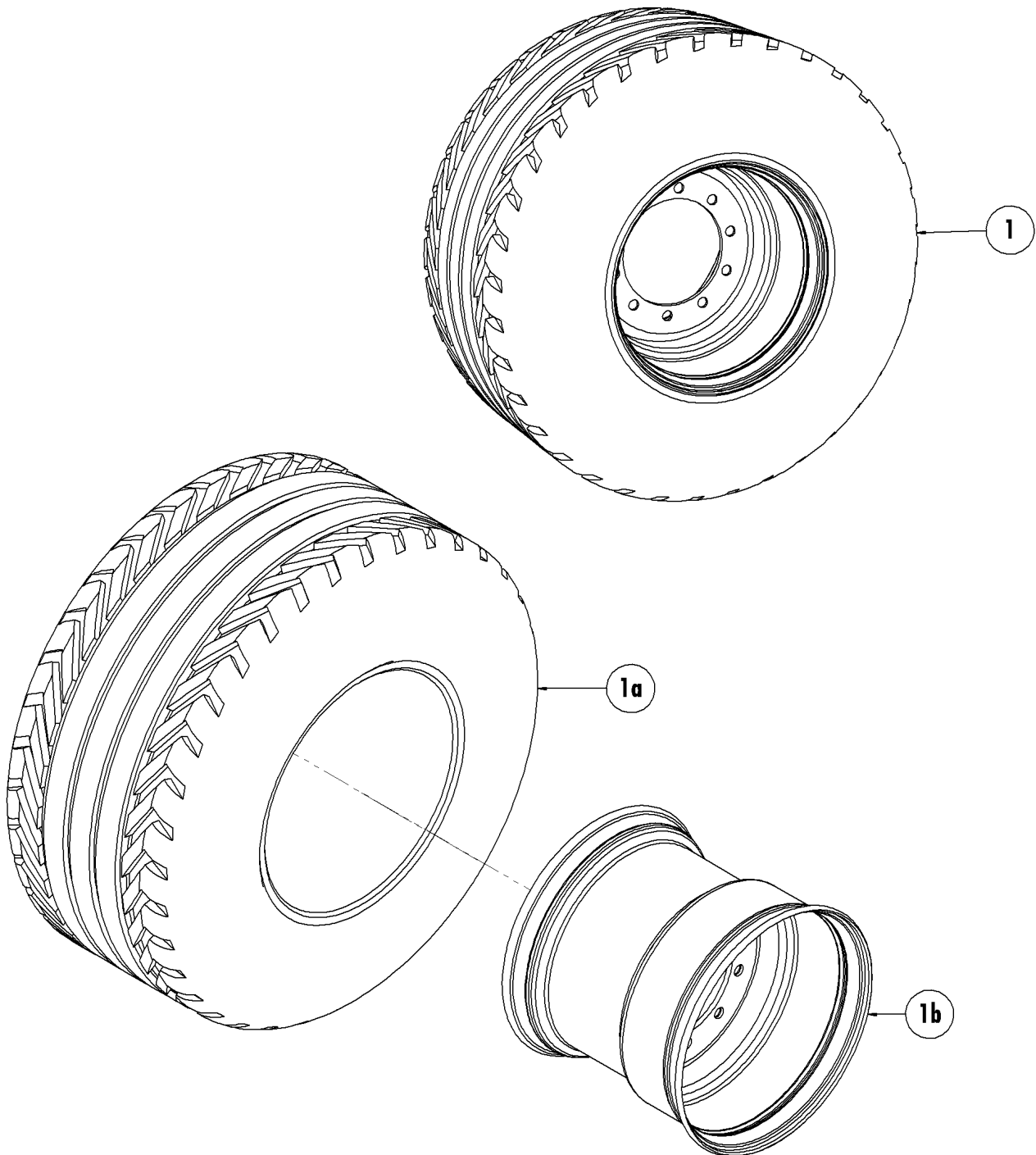
RA 75

00104327



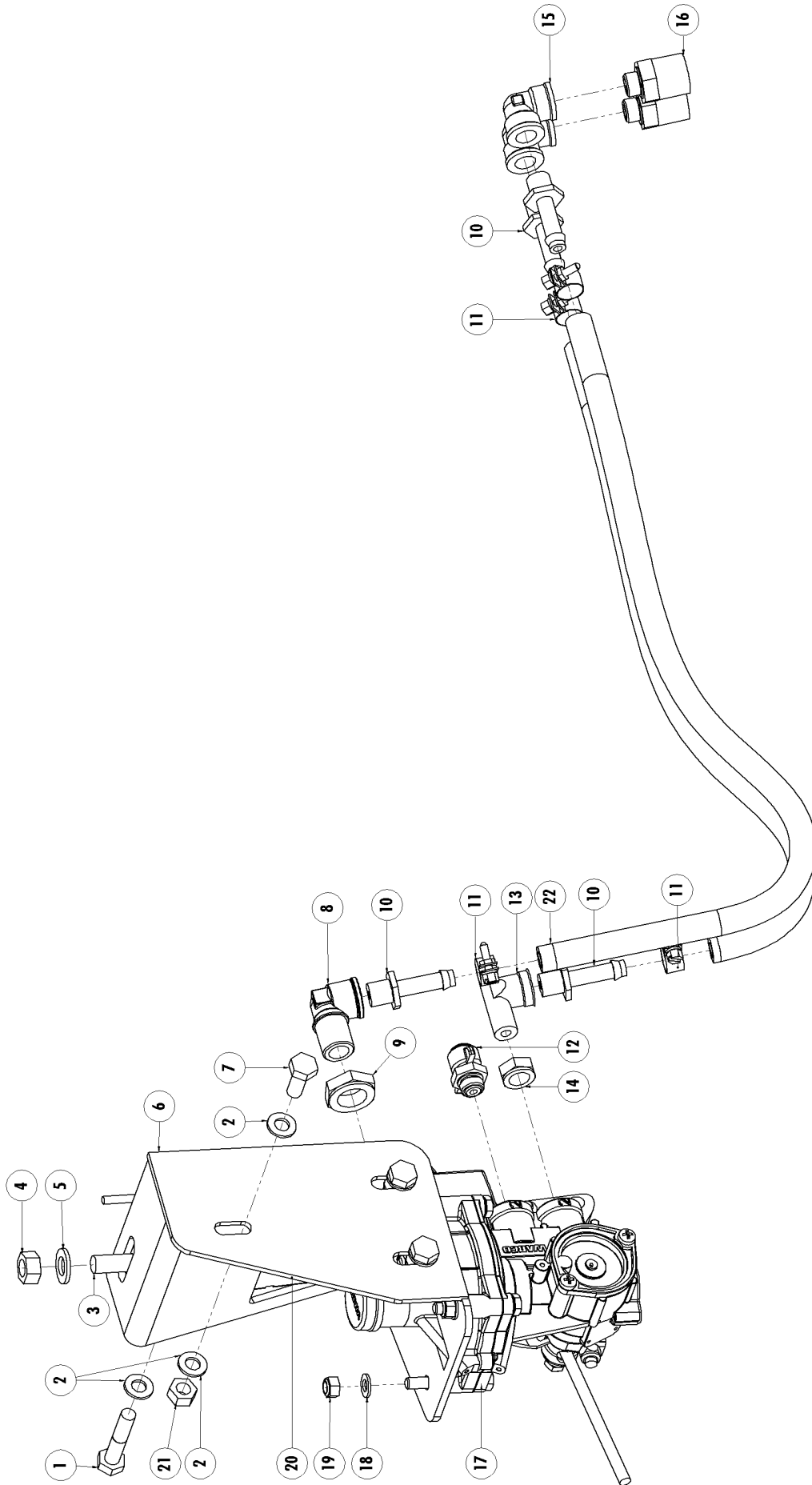
## 7.5 Tandemframes / Tandemframes / Tandemrahmen

Nr.	Artikel nr.	Omschrijving	Description	Benennung	Qty.
1	969.7142	Tandemframe RA 55/65	Tandemframe RA 55/65	Tandemrahme RA 55/65	1
2	969.7545	Tandemframe RA 55/65 Weeginrichting	Tandemframe RA 55/65 Weighing unit	Tandemrahme RA 55/65 Wiegeeinrichtung	1
3	969.7354	Tandemframe RA 75	Tandemframe RA 75	Tandemrahme RA 75	1
4	301.0810	Tapbout M12x30 (8.8) Ev	Bolt M12x30 (8.8)	Bolzen M12x30 (8.8)	8
5	316.0702	Sluitring A13 Ev	Washer A13	Scheibe A13	20
6	306.0302	Zelfborgende moer M12 (8) Ev	Locking Nut M12 (8)	Sicherungsmutter M12 (8)	8
7	316.0914	Nord-lock borgring M12	Nord-Lock Locking ring M12	Nord-Lock Sicheringsring M12	4
8	301.0804	Bout M12x35 (8.8) Ev	Bolt M12x35 (8.8)	Bolzen M12x35 (8.8)	4
9	937.7720	Aspadvulplaat 20mm	Filling plate 20mm	Zischenplatte 20mm	4
10	301.7046	Bout M20x1.5 L=65 (8.8) Ev	Bolt M20x1.5 L=65 (8.8)	Bolzen M20x1.5 L=65 (8.8)	8
11	306.0309	Zelfborgende moer M20x1.5 (8) Ev	Locking nut M20x1.5 (8)	Sicherungsmutter M20x1.5 (8)	12
12	316.0738	Sluitring A21 Ev	Washer A21	Scheibe A21	24
13	301.0794	Bout M20x100 Ev	Bolt M20x100 Ev	Bolzen M20x100 Ev	8
14	914.0088	Afstempelblok	Bump stop	Schlenkerstop	4
15	303.0936	Plat verzonken bout M16x40 (8.8) Ev	Coutersunk bolt M16x40 (8.8)	Zenkschaube M16x40 (8.8)	8
	303.0961	Plat verzonken bout M16x60 (8.8) Ev	Coutersunk bolt M16x60 (8.8)	Zenkschaube M16x60 (8.8)	-
	303.0969	Plat verzonken bout M16x80 (8.8) Ev	Coutersunk bolt M16x80 (8.8)	Zenkschaube M16x80 (8.8)	-
	303.0988	Plat verzonken bout M16x100 (8.8) Ev	Coutersunk bolt M16x100 (8.8)	Zenkschaube M16x100 (8.8)	-
16	913.3150	Vulblok pendelaanslag 10mm	Filling block oscillating restriction 10mm	Fülblock pendel Einschränkung 10mm	-
	913.3298	Vulblok pendelaanslag 15mm	Filling block oscillating restriction 15mm	Fülblock pendel Einschränkung 15mm	-
	913.3466	Vulblok pendelaanslag 20mm	Filling block oscillating restriction 20mm	Fülblock pendel Einschränkung 20mm	-
	913.3071	Vulblok pendelaanslag 40mm	Filling block oscillating restriction 40mm	Fülblock pendel Einschränkung 40mm	-
17	316.0707	Sluitring M16 Ev	Washer M16	Scheibe M16	8
18	306.0303	Zelfborgende moer M16 (8) Ev	Locking Nut M16 (8)	Sicherungsmutter M16 (8)	8
19	303.0963	Plat verzonken bout M12x50 (8.8) Ev	Countersunk bolt M12x50 (8.8)	Senkschraube M12x50 (8.8)	8



## 8 WIELEN / WHEELS / RÄDER

Nr.	Merk/Brand/Marke	Maat/size/Größe	Art. Nr.	Omschrijving/Description/Benennung
1	Alliance	560/45R-22.5	432.0948	Wiel/Wheel/Räder 560/45R22.5 885 TL 152D ETO Band/Tyre/Reifen 560/45R22.5 885 TL 152D Velg/Rim/Felge 16,00x22,5 ETO
1a				
1b				
1	Alliance	600/50R-22.5	432.0859	Wiel/Wheel/Räder 600/50-22.5 I-328 159A8 ETO Band/Tyre/Reifen 600/50-22.5 I-328 159A8 Velg/Rim/Felge 20,00x22,5 ETO
1a				
1b				
1	Alliance	600/50R-22.5	432.1249	Wiel/Wheel/Räder 600/50R-22.5 885 159D ETO Band/Tyre/Reifen 600/50R-22.5 885 159D Velg/Rim/Felge 20,00x22,5 ETO
1a				
1b				
1	Alliance	700/40R-22.5	432.1204	Wiel/Wheel/Räder 700/40-22.5 I-328 166A8 ET-25 Band/Tyre/Reifen 700/40-22.5 I-328 166A8 Velg/Rim/Felge 24,00x22,5 ET-25
1a			432.2013	Velg/Rim/Felge 24,00x22,5 ET-25
1b			432.0949	Wiel/Wheel/Räder 600/50R22.5 FL630+ 170A8 ETO Band/Tyre/Reifen 600/50R22.5 170 A8 FL630 Velg/Rim/Felge 20,00x22,5 ETO
1	BKT	600/50R-22.5	432.1225	Wiel/Wheel/Räder 710/40R22.5 Flotation 630+ 172A8 ET-25 Band/Tyre/Reifen 710/40R22.5 Flotation 630+ 172A8 Velg/Rim/Felge 24,00x22,5 ET-25
1a			432.3910	Band/Tyre/Reifen 710/40R22.5 Flotation 630+ 172A8
1b			432.2013	Velg/Rim/Felge 24,00x22,5 ET-25
1	Starmaxx	600/50-22.5	432.0945	Wiel/Wheel/Räder 600/50-22.5 16PR SMF18 165A8 ETO Band/Tyre/Reifen 600/50-22.5 16PR SMF18 165A8 Velg/Rim/Felge 20,00x22,5 ETO
1a				
1b				
1	Vredestein	620/50R-22.5	432.1268	Wiel/Wheel/Räder 620/50R22.5 Flotation PRO 161D ETO Band/Tyre/Reifen 620/50R22.5 Flotation PRO 161D Velg/Rim/Felge 20,00x22,5 ETO
1a				
1b				
1	Vredestein	710/40R-22.5	432.1267	Wiel/Wheel/Räder 710/40R22.5 Flotation PRO 161D ET-25 Band/Tyre/Reifen 710/40R22.5 Flotation PRO 161D Velg/Rim/Felge 24,00x22,5 ET-25
1a			432.3913	Band/Tyre/Reifen 710/40R22.5 Flotation PRO 161D
1b			432.2013	Velg/Rim/Felge 24,00x22,5 ET-25

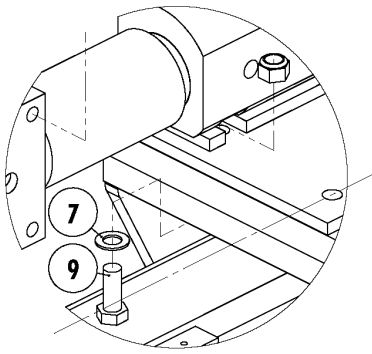


00126775

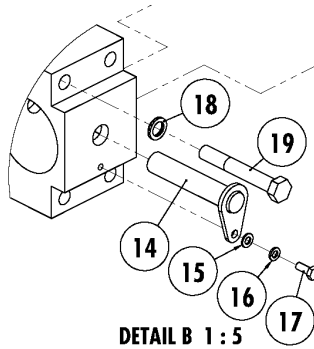
00126775

## 9 ELEKTRISCHE GEREDELDE LUCHTREMME (ELB), ELECTRIC CONTROLLED AIR BRAKES (ELB), ELEKTRISCHE LASTABHÄNGIGE BREMSEN (ELB)

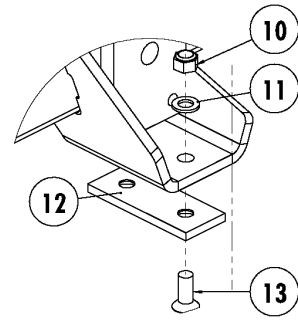
Nr.	Art. Nr.	Omschrijving	Description	Bennennung	Qty.
1	301.0723	Bout M10x50 (8.8) Ev	Bolt M10x50 (8.8)	Bolzen M10x50 (8.8)	1
2	316.0705	Sluistring M10 Ev	Washer M10	Scheibe M10	8
3	969.5630	Stelbout	Adjusting screw	Stellbolzen	1
4	306.0704	Moer M12 (8) Ev	Nut M12 (8)	Mutter M12 (8)	2
5	316.0702	Sluistring A13 Ev	Washer A13	Scheibe A13	2
6	969.7136	ELB-console Rapide	ELB-Console	ELB-Konsole	1
7	301.0805	Tapbout M10x25 (8.8) Ev	Bolt M10x25 (8.8)	Bolzen M10x25 (8.8)	3
8	460.0118	Knie M22bi-M22bu/M16bi	Knee M22bi-M22bu/M16bi	Knie M22bi-M22bu/M16bi	1
9	460.0119	Moer M22 + O-ring	Nut M22 + O-Ring	Mutter M22 + O-Ring	1
10	460.0080	Slangpilaar M16 11x3.5	Hose barb M16 11x3.5	Schlauch-Beschlag M16 11x3.5	4
11	460.0081	Slangklem 12-18	Hose clamp 12-18	Schlauchschelle 12-18	4
12	460.0090	Testaansluiting M16	Test connection M16	Prüfanschluss M16	1
13	460.0116	Knie M16bi-M16bu	Knee M16bi-M16bu	Knie M16bi-M16bu	1
14	460.0117	Moer M16 + O-ring	Nut M16 + O-Ring	Mutter M16 + O-Ring	1
15	460.0182	Knie M16x1.5 Bi - M16x1.5 Bi	Knee M16x1.5 Bi - M16x1.5 Bi	Knie M16x1.5 Bi - M16x1.5 Bi	2
16	460.0085	Inst. inschroef M16-D15x1.5	Screw M16-D15x1.5	Schraube M16-D15x1.5	2
17	460.0069	ALR-Ventiel	ALR-Valve	ALR-Ventil	1
18	316.0703	Sluistring M8 Ev	Washer M8	Scheibe M8	4
19	306.0312	Zelfborgende moer M8 (8) Ev	Locking nut M8 (8)	Sicherungsmutter M8 (8)	4
20	484.0324	Lineair-motor 12VDC/LA12	Motor 12VDC/LA12	Motor 12VDC/LA12	1
21	306.0306	Zelfborgende moer M10 (8) Ev	Locking Nut M10 (8)	Sicherungsmutter M10 (8)	4
22	460.0236	Slang 18x11	Hose 18x11	Slauch 18x11	2



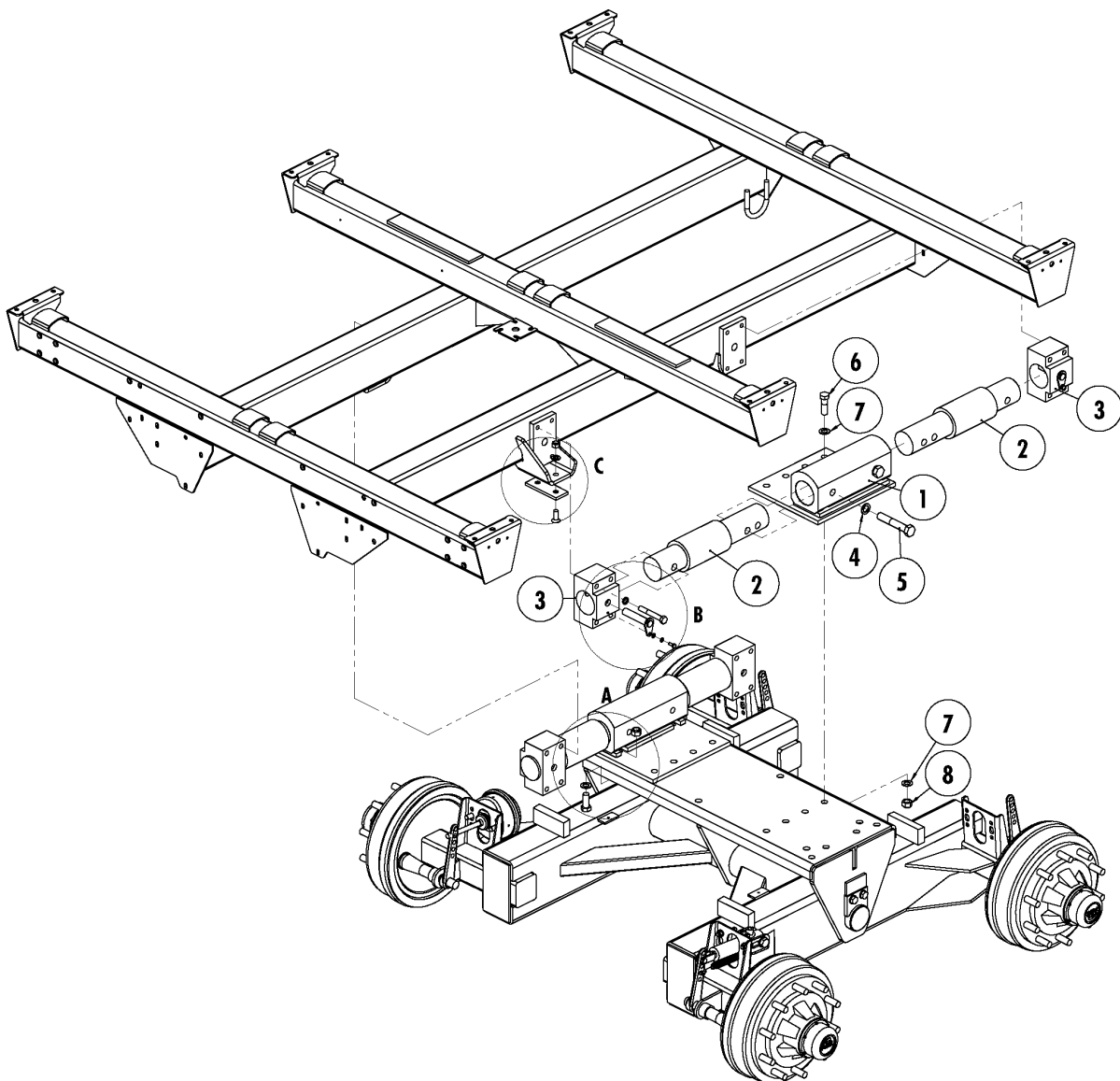
DETAIL A 1:5



DETAIL B 1:5



DETAIL C 1:5

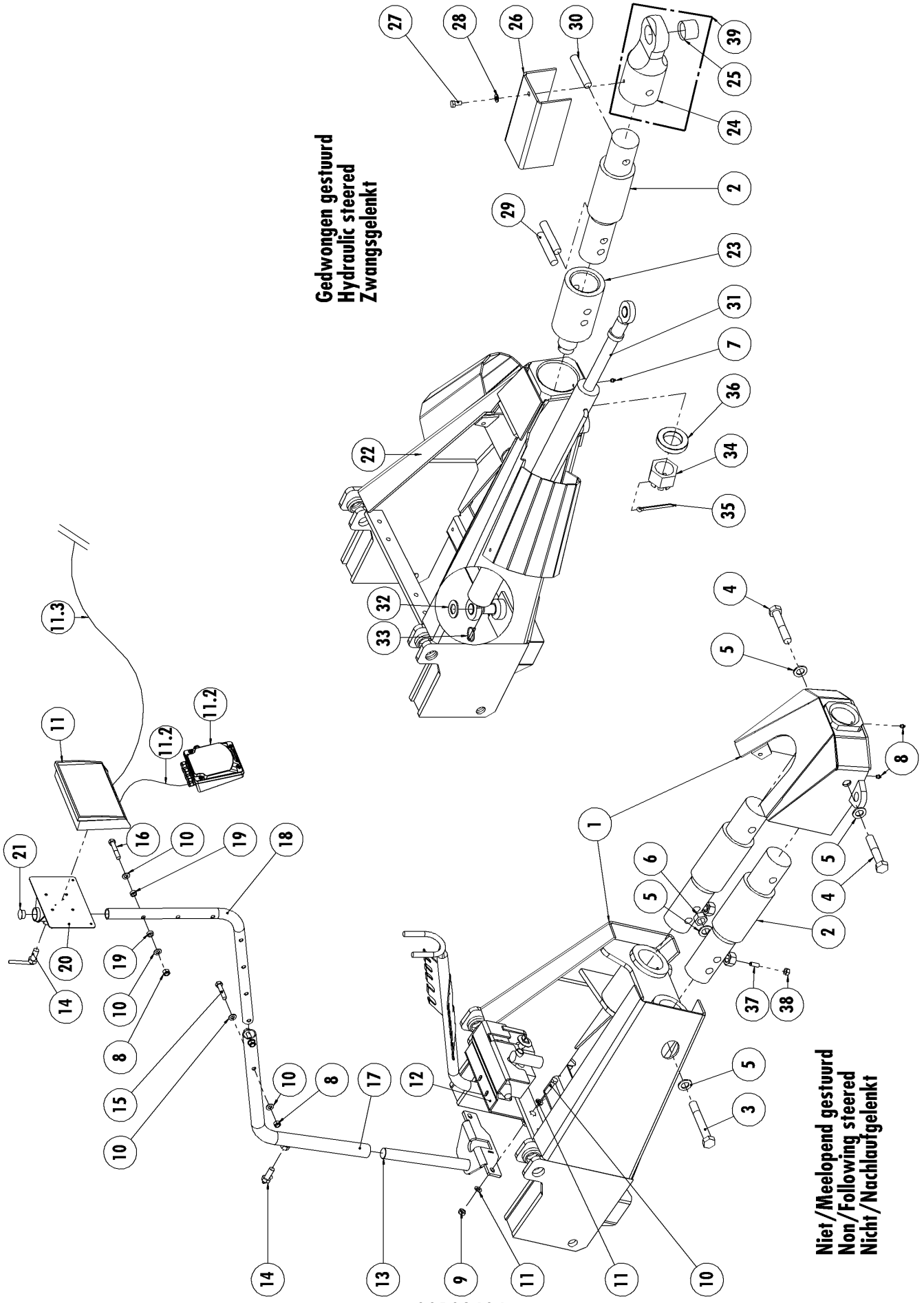


00080944

**10 WEEGINRICHTING / WEIGHING UNIT / WIEGEEINRICHTUNG****10.1 Weeginrichting frame / Weighing unit frame / Wiegeeinrichtung Rahmen**

Nr.	Artikel nr.	Omschrijving	Description	Benennung	Qty.
1	969.7548	Bevestiging weeginrichting	Mount weighing unit	Befestigung Wiegeeinrichtung	2
2	352.0046	Weegstaaf	Load cell	Wiegstange	4
3	913.3178	Weegcelhouder	Mount load cell	Befestigung Wiegestange	4
4	316.0928	Nord-lock Borgring M24 GLP	Nord-lock locking ring M24	Nord-lock Sicherungsring M24	4
5	301.7019	Bout M24x140 (8.8) Ev	Bolt M24x140 (8.8)	Bolzen M24x140 (8.8)	4
6	301.7046	Bout M20x1.5 L=65 (8.8) Ev	Bolt M20x1.5 L=65 (8.8)	Bolzen M20x1.5 L=65 (8.8)	8
7	316.0725	Sluitring M20 Ev	Washer M20	Scheibe M20	24
8	306.0309	Zelfborgende moer M20x1.5 (8) Ev	Locking nut M20x1.5 (8)	Sicherungsmutter M20x1.5 (8)	12
9	301.8015	Tapbout M20x1.5 L=50 (8.8) Ev	Bolt M20x1.5 L=50 (8.8)	Bolzen M20x1.5 L=50 (8.8)	4
10	306.0303	Zelfborgende moer M16 (8) Ev	Locking Nut M16 (8)	Sicherungsmutter M16 (8)	8
11	316.0707	Sluitring M16 Ev	Washer M16	Scheibe M16	8
12	913.3150	Vulblok pendelaanslag 10mm	Filling block oscillating restriction 10mm	Fülblock pendel Einschränkung 10mm	4
	913.3298	Vulblok pendelaanslag 15mm	Filling block oscillating restriction 15mm	Fülblock pendel Einschränkung 15mm	-
	913.3466	Vulblok pendelaanslag 20mm	Filling block oscillating restriction 20mm	Fülblock pendel Einschränkung 20mm	-
	913.3071	Vulblok pendelaanslag 40mm	Filling block oscillating restriction 40mm	Fülblock pendel Einschränkung 40mm	-
13	303.0936	Plat verzonken bout M16x40 (8.8) Ev	Coutersunk bolt M16x40 (8.8)	Zenkschaube M16x40 (8.8)	8
	303.0961	Plat verzonken bout M16x60 (8.8) Ev	Coutersunk bolt M16x60 (8.8)	Zenkschaube M16x60 (8.8)	-
	303.0969	Plat verzonken bout M16x80 (8.8) Ev	Coutersunk bolt M16x80 (8.8)	Zenkschaube M16x80 (8.8)	-
	303.0988	Plat verzonken bout M16x100 (8.8) Ev	Coutersunk bolt M16x110 (8.8)	Zenkschaube M16x110 (8.8)	-
14	969.6737	Borgpen 23.5-118	Locking pin 23.5-118	Sicherungsstift 23.5-118	4
15	316.0703	Sluitring M8 Ev	Washer M8	Scheibe M8	4
16	316.0905	Veerring M8 Ev	Spring ring M8	Federring M8	4
17	301.0806	Tapbout M8x20 (8.8) Ev	Bolt M8x20 (8.8)	Bolzen M8x20 (8.8)	4
18	316.0915	Nord-lock Borgring M16	Nord-lock locking ring M16	Nord-lock Sicherungsring M16	4
19	301.0718	Bout M16x110 (8.8) Ev	Bolt M16x110 (8.8)	Bolzen M16x110 (8.8)	4

**Gedwongen gestuurd  
Hydraulic steered  
Zwangsgelenkt**



**Niet/Meelopend gestuurd  
Non/Following steered  
Nicht/Nachlaufgelenkt**

00102604

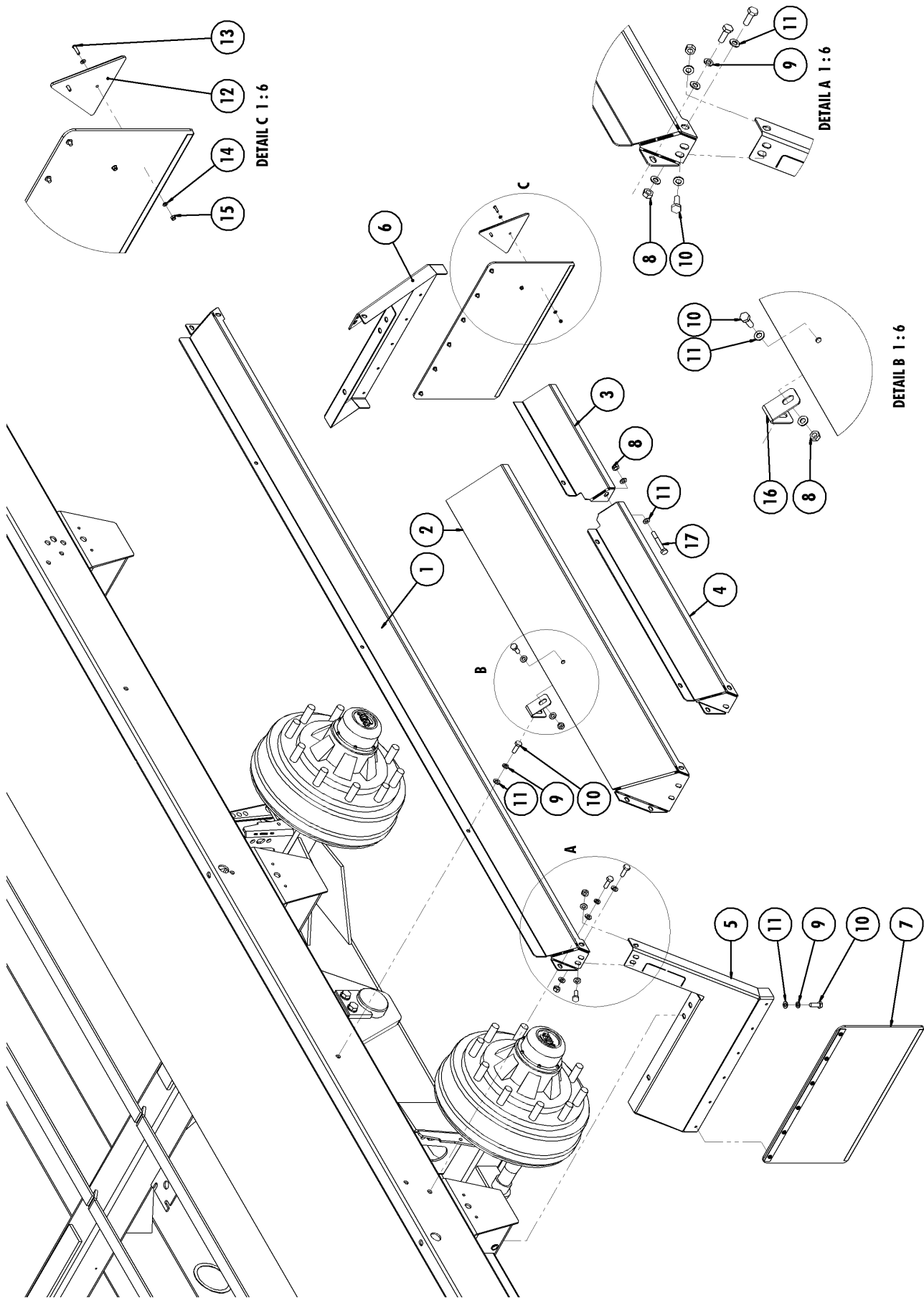


## 10.2 Weeginrichting trekkop (Niet-/Meelopend gestuurd) / Weighingunit towbar (Non-/Following steered) / Wiegeeinrichtung Zugdeichsel (Nicht-/Nachaufgelenkt)

Nr.	Artikel nr.	Omschrijving	Description	Benennung	Qty.
1	969.3373	Trekkop LU/ZDO-WI2	Towbar weighing unit	Zugdeichsel Wiegeeinrichtung	1
2	352.0046	Weegstaaf	Load cell	Wiegstange	2
3	900.0560	Bout M24x2 L=170 (10.9) Ev	Bolt M24x2 L=170 (10.9)	Bolzen M24x2 L=170 (10.9)	2
4	301.0701	Bout M24x130 (8.8) Ev	Bolt M24x130 (8.8) Ev	Bolzen M24x130 (8.8) Ev	2
5	316.0727	Sluitring 24 Ev	Washer 24 Ev	Scheibe 24 Ev	6
6	306.0333	Zelfb. moer M24x2 (8) Ev	Locking nut M24x2 (8) Ev	Sicherungsmutter M24x2 (8) Ev	2
7	342.0103	Vetnippel M10x1-180	Grease nipple M10x1-180	Fett Nippel M10x1-180	2
8	306.0302	Zelfb. moer M12 (8) Ev	Locking Nut M12 (8)	Sicherungsmutter M12 (8)	5
9	301.0729	Bout M12x50 (8.8) Ev	Bolt M12x50 (8.8)	Bolzen M12x50 (8.8)	1
10	316.0702	Sluitring A13 Ev	Washer A13	Scheibe A13	1
11	352.0074	Weegcomputer DigiStar EZ 2500 V	Weighingcomputer Digistar EZ 2500 V	Wiegecomputer Digistar EZ 2500 V	1
11.1	352.0051	Verbindingsbox met 15m kabel (Incl. 12.2)	Connector box with 15m cable (Incl. 12.2)	Anschlußkasten mit 15m Kabel (Inkl. 12.2)	1
11.2	352.0064	Kabel verbindingsbox	Cable connectorbox	Kabel Anschlußkasten	15m
11.3	352.0016	Voedingskabel	Powercable	Stromkabel	3.3m
12	937.5113	Montageplaat Wabco	Mountingplate Wabco	Montageplatte Wabco	1
13	969.7899	Draaisteun weegconsole	Support weighingconsole	Unterstützung Wiegeconsole	1
14	965.0382	Klembout M16 gz.	Clamping bolt M16	Klembolzen M16	2
15	301.0704	Bout M12x60 (8.8) Ev	Bolt M12x60 (8.8)	Bolzen M12x60 (8.8)	2
16	301.0775	Bout M12x70 (8.8) Ev	Bolt M12x70 (8.8)	Bolzen M12x70 (8.8)	1
17	969.7898	Buis weegcomputerplaat	Tube Weighingcomputer plate	Rohr Wiegecomputer Platte	1
18	926.1919	Verstelbuis computer	Tube Computer	Rohr computer	1
19	926.1708	Buis 20x3.5 L=8 +/-0.5 gz	Tube 20x3.5 L=8	Rohr 20x3.5 L=8	2
20	969.7896	Bevestiging weegcomputer	Mount Weighingcomputer Plate	Befestigung computer Platte	1
21	376.0154	Indop Rnd 26.5/11.8	Plastic cap 26.5/11.8	Stopfen 26.5/11.8	1
37	304.0103	Stelschroef M12x30	Adjusting Screw M10x30	Gewindestift M10x20	4
38	306.0302	Zelfb. Moer 12 (8) Ev	Locking nut M12 (8)	Sicherungsmutter M12 (8)	4

## 10.3 Weeginrichting trekkop Gedwongen gestuurd / Weighingunit towbar (Hydraulic steered) / Wiegeeinrichtung Zugdeichsel (Zwangsgelenkt)

Nr.	Artikel nr.	Omschrijving	Description	Benennung	Qty.
2	352.0046	Weegstaaf	Load cell	Wiegstange	2
7	342.0103	Vetnippel M10x1-180	Grease nipple M10x1-180	Fett Nippel M10x1-180	2
22	969.7257	Trekkop KD/ZDO-LU/HST-WI	Towbar KD/ZDO-LU/HST-WI	Zugdeichsel KD/ZDO-LU/HST-WI	1
23	921.0734	Weegstaafbus Trekoog Rap-WI	Bush for draw eye weigh-unit	Buchse für Drehbar Zugöse	1
24	921.0656	Trekoog Rapide-weeginrichting	Hitch eye Weighing unit	Zugöse Wiegeeinrichtung	1
25	461.0162	Inspanbus	Bush	Buchsen	1
26	937.7876	Weegstaafbeschermerkap	Cover Loadcell	Decken Wiegstange	1
27	301.0807	Tapbout M12x25 (8.8) Ev	Bolt M12x25 (8.8)	Bolzen M12x25 (8)	1
28	316.0914	NI Borgring M12 GLP (25.4)	Nord-Lock Locking ring M12	Nord-Lock Sicheringsring M12	1
29	921.0735	As 24h9 L=127 gz.	Axis 24h9 L=127 gz.	Asche 24x127 ev. 8.8	2
30	900.0563	Pen 24x127 ev. 8.8	Pin 24x127 ev. 8.8	Pen 24x127 ev. 8.8	1
31	355.1017	Hoofdstuurcilinder DD35/60-1160/400	Main steering cylinder DD35/60-1160/400	Steuerzylinder DD35/60-1160/400	1
	454.0856	Afdichtingsset voor 355.1017	Sealingkit for 355.1017	Dichtungssatz für 355.1017	-
32	316.0729	Sluitring A31 Ev	Washer A31	Scheibe A31	1
33	375.0107	Fergusonclip 6mm	Fergusonclip 6mm	Klappsplinte 6mm	1
34	306.0723	Kroonmoer M60x2	Castle Nut M60x2	Kronmutter M60x2	1
35	375.0127	Splitpen 10x100 ev	Split pin 10x100	Splint 10x100	1
36	926.0994	Ring 100/61 L=20 gz	Ring 100/61 L=20 gz	Ring 100/61 L=20 gz	1
39	953.1110	Trekoog WI + inspanbus (Incl.: 24 & 25)	Hitch eye + Bush (Incl.: 24 & 25)	Zugöse + Buchsen (Inkl.: 24 & 25)	-



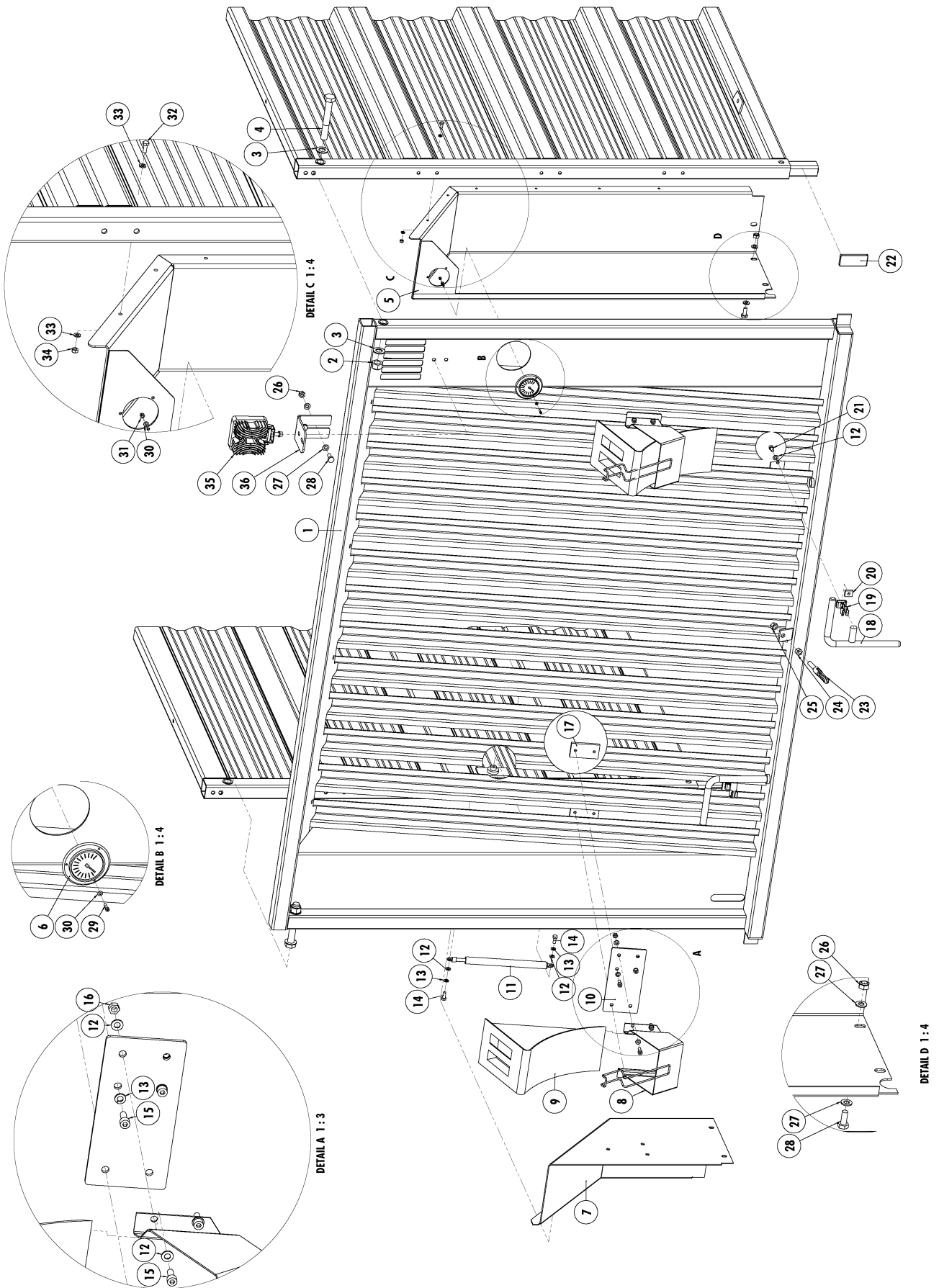
00105916

**11 SPATBORDEN / MUDGUARD/ KOTTFLÜGEL****11.1 Spatbord (Breedte=75) / Mudguard (Width=75) / Kottflügel (Breite=75)**

Nr.	Art. Nr.	Type	Omschrijving	Description	Benennung	Qty.
1	937.8875	55	Spatbord B=75 links/rechts	Mudguard B=75 left/right	Kottflügel B=75 links/rechts	2
3	937.9558	65	Spatbord B=75 links achter	Mudguard B=75 left rear	Spatbord B=75 links hinten	1
	937.9559	65	Spatbord B=75 rechts achter	Mudguard B=75 right rear	Spatbord B=75 rechts hinten	1
4	937.9556	65	Spatbord B=75 links voor	Mudguard B=75 left front	Kottflügel B=75 links vorne	1
	937.9557	65	Spatbord B=75 rechts voor	Mudguard B=75 right front	Spatbord B=75 rechts vorne	1
5	937.8877		Spatbordschild B=75 LV/RA	Mudguard shield LF/RR	Kottflügel-schutz LV/RH	2
6	937.8878		Spatbordschild B=75 LA/RV	Mudguard shield LR/RF	Kottflügel-schutz LH/RV	2
7	374.0329		Spatlapset B=550 H=300	Mudflap W=550 H=300	Schmutzfanger B=550 H=300	2
8	306.0306		Zelfborgende moer M10 (8) Ev	Locking Nut M10 (8)	Sicherungsmutter M10 (8)	-
9	316.0906		Veerring M10 Ev	Spring washer M10	Federring M10	-
10	301.0811		Tapbout M10x30 (8.8) Ev	Bolt M10x30 (8.8)	Bolzen M10x30 (8.8)	-
11	316.0705		Sluitring M10 Ev	Washer M10	Scheibe M10	-
12	482.0201		Driehoekreflector	Reflecting warning triangle	Dreieck Reflector	2
13	303.0920		Cilinderkop schroef M5x20 (4.8) Ev	Cylinderhead screw M5x20 (4.8)	Zylinderschraube M5x20 (4.8)	4
14	316.0730		Sluitring M5 Ev	Washer M5	Scheibe M5	8
15	306.0335		Zelfborgende moer M5 (8) Ev	Locking nut M5 (8)	Sicherungsmutter M5 (8)	4
17	301.0752	65	Bout M10x75 (8.8) Ev	Bolt M10x75 (8.8)	Bolzen M10x75 (8.8)	2

**11.2 Spatbord (Breedte=150) / Mudguard (Width=150) / Kottflügel (Breite=150)**

Nr.	Art. Nr.	Type	Omschrijving	Description	Benennung	Qty.
2	937.8876	55	Spatbord B=150	Spatbord B=150	Spatbord B=150	2
5	937.8879		Spatbordschild B=150 LV/RA	Mudguard shield B=150 LF/RB	Kottflügel-schutz B=150 LV/RH	2
6	937.8880		Spatbordschild B=150 LA/RV	Mudguard shield B=150 LR/RF	Kottflügel-schutz B=150 LH/RV	2
7	374.0328		Spatlapset B=600 H=300	Mudflap W=600 H=300	Schmutzfanger B=600 H=300	2
8	306.0306		Zelfborgende moer M10 (8) Ev	Locking Nut M10 (8)	Sicherungsmutter M10 (8)	-
9	316.0906		Veerring M10 Ev	Spring washer M10	Federring M10	-
10	301.0811		Tapbout M10x30 (8.8) Ev	Bolt M10x30 (8.8)	Bolzen M10x30 (8.8)	-
11	316.0705		Sluitring M10 Ev	Washer M10	Scheibe M10	-
12	482.0201		Driehoekreflector	Reflecting warning triangle	Dreieck Reflector	2
13	303.0920		Cilinderkop schroef M5x20 (4.8) Ev	Cylinderhead screw M5x20 (4.8)	Zylinderschraube M5x20 (4.8)	4
14	316.0730		Sluitring M5 Ev	Washer M5	Scheibe M5	8
16	913.3276		Spatbord steun	Mudguard console	Kottflügelstutz	6

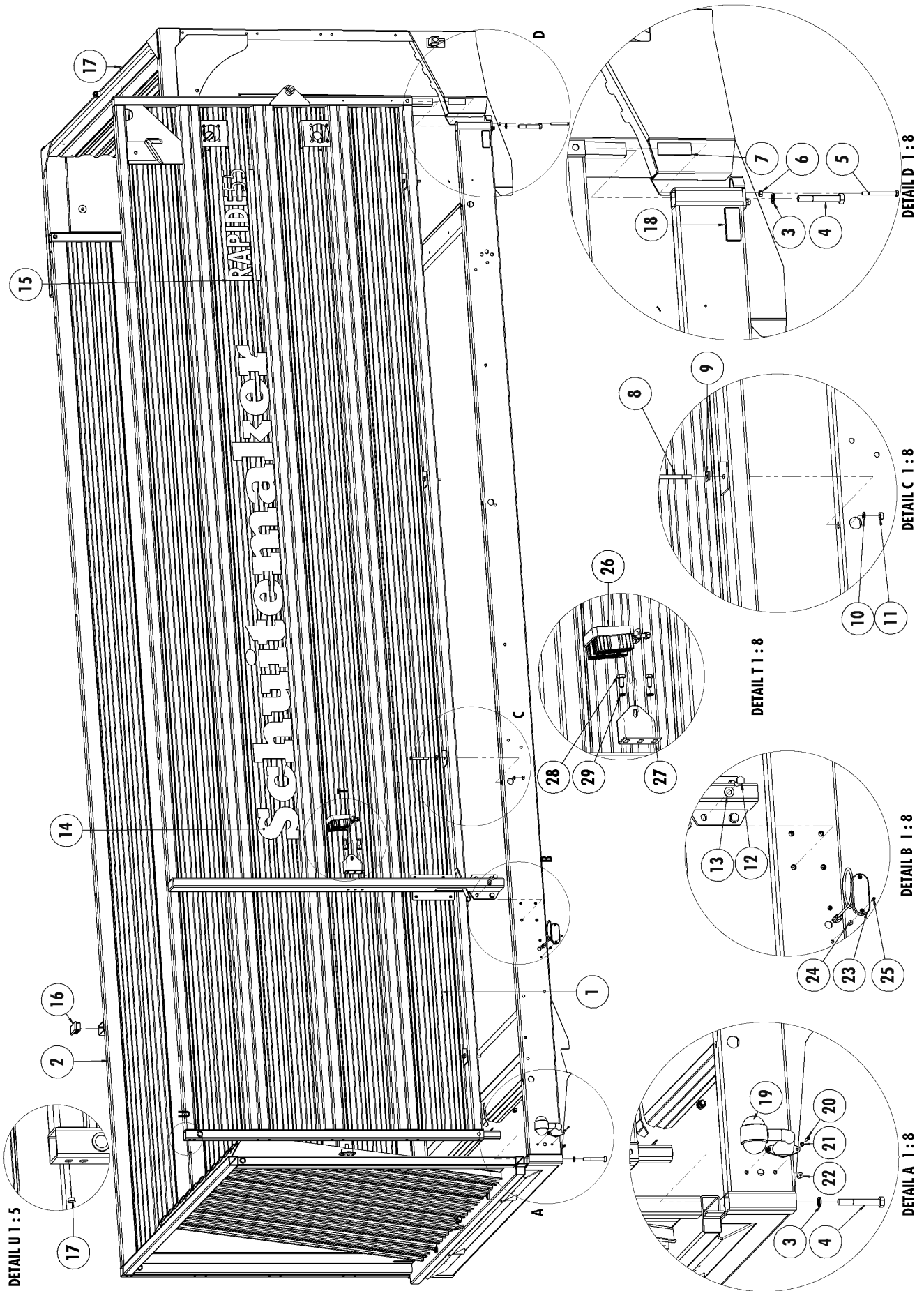


00080937a

## 12 BORDOPBOUW / BOARD BUILD UP / KASTEN

### 12.1 Voorwand/ Front wall/ Vorderwand

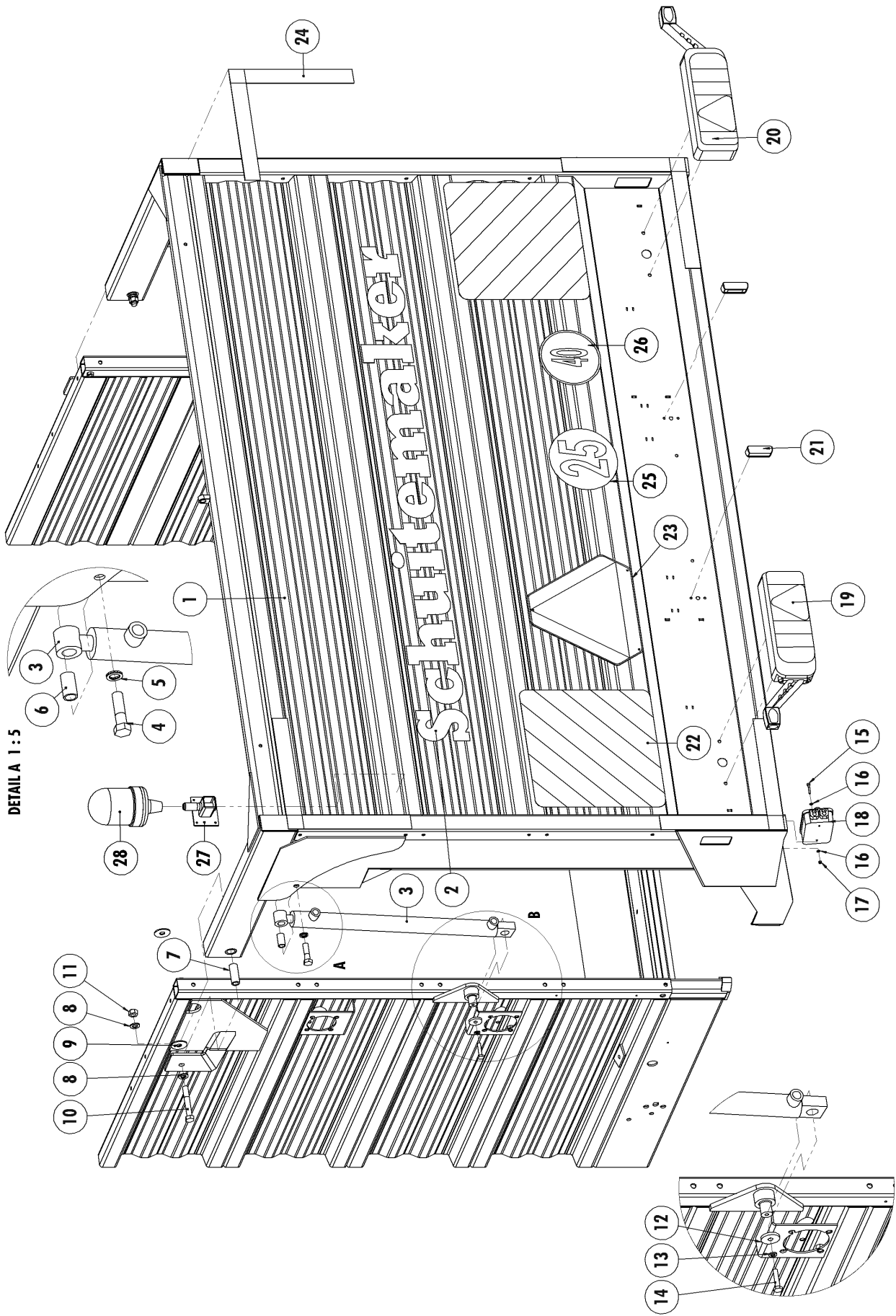
Nr.	Art. Nr.	Type	Omschrijving	Description	Benennung	Qty.
1	969.6897		Voorbord	Front Panel	Vorderwand	1
2	306.0314		Zelfborgende moer M20 (8) Ev	Locking nut M20 (8)	Sicherungsmutter M20 (8)	2
3	316.0725		Sluistring M20 Ev	Washer M20	Scheibe M20	4
4	301.7007		Bout M20x140 (8.8) Ev	Bolt M20x140 (8.8)	Bolzen M20x140 (8.8)	2
5	969.6911		Frontkast manifold links	Front manifoldhousing left	Fordere Manifoldgehäuse links	1
6	355.0399		Manometer 250 bar met flens	Manometer 250 bar with flange	Pressure gauge 250 bar with flange	1
7	937.7315		Frontkast manifold rechts	Front manifoldhousing right	Fordere Manifoldgehäuse rechts	1
8	462.0152		Wielblokhouders 480	Wheel block holder 480	Bremsklotzhalter 480	2
9	462.0122		Wielkeg G46 geel	Sprag G46 yellow	Unterlegkeil G46 gelbe	2
10	937.7349		Bevestigingsplaat wielblokhouders	Mounting plate wheelblock holder	Befestigungsplatte Bremsklotzhalter	2
11	333.0002		Gasdrukveer 10/22	Gas spring 10/22	Gasfeder 10/22	1
12	316.0703		Sluistring M8 Ev	Washer M8	Scheibe M8	12
13	316.0905		Veerring M8 Ev	Spring ring M8	Federring M8	10
14	301.0806		Tapbout M8x20 (8.8) Ev	Bolt M8x20 (8.8)	Bolzen M8x20 (8.8)	2
15	302.0607		Cilinderkopbout M16x20 (8.8) Ev	Cylinderhead bolt M16x20 (8.8)	Zylinderbolzen M16x20 (8.8)	12
16	306.0312		Zelfborgende moer M8 (8) Ev	Locking nut M8 (8)	Sicherungsmutter M8 (8)	4
17	913.2902		Bevestigingsstrip 50x8-90 M8	Mounting strip 50x8-90 M8	Montagestreifen 50x8-90 M8	4
18	961.0119		Grendelpen	Locking pin	Verriegelungsstift	2
19	330.0002		Klemveer	Locking spring	Klemmfeder	2
20	913.2064		Montagestrip 20x8-24 M8 Ev	Mounting strip 20x8-24 M8	Montagestreifen 20x8-24 M8	2
21	302.0617		Cilinderkopbout M8x16 (8.8) Ev	Cylinderhead bolt M8x16 (8.8) Ev	Zylinderbolzen M8x16 (8.8) Ev	2
22	482.0210		Reflector wit 50x100	Reflector white 50x100	Reflektor weiß 50x100	2
23	371.0294		Tuimelsluiting M12	Tipping trailer catch M12	Kipp Verschluss M12	1
24	306.0704		Moer M12 (8) Ev	Nut M12 (8)	Mutter M12 (8)	1
25	306.0302		Zelfborgende moer M12 (8) Ev	Locking Nut M12 (8)	Sicherungsmutter M12 (8)	1
26	306.0306		Zelfborgende moer M10 (8) Ev	Locking Nut M10 (8)	Sicherungsmutter M10 (8)	1
27	316.0705		Sluistring M10 Ev	Washer M10	Scheibe M10	2
28	301.0805		Tapbout M10x25 (8.8) Ev	Bolt M10x25 (8.8)	Bolzen M10x25 (8.8)	1
29	302.0633		Cilinderkop bout M4x16 (8.8) Ev	Cylinderhead bolt M4x16 (8.8)	Zylinderbolzen M4x16 (8.8)	1
30	316.0734		Sluistring M4 Ev	Washer M4	Scheibe M4	2
31	306.0344		Zelfborgende moer M4 (5) Ev	Locking nut M4 (5)	Sicherungsmutter M4 (5)	1
32	301.0820		Tapbout M6x16 (8.8) Ev	Bolt M6x16 (8.8)	Bolzen M6x16 (8.8)	1
33	316.0708		Sluistring M6 Ev	Washer M6	Scheibe M6	2
34	306.0311		Zelfborgende moer M6 (8) Ev	Locking Nut M6 (8)	Sicherungsmutter M6 (8)	1
35	482.0144	Option	Werklamp LED compleet	Working light LED cpl	Arbeitslicht LED kpl	1
36	937.3443	Option	Werklampsteun	Working light console	Arbeitslichtkonsole	1



00080937a

## 12.2 Zijwand Bordopbouw / Side panel / Seiten borwande

Nr.	Art. Nr.	Type	Omschrijving	Description	Bennennung	Qty.	
1	969.6920	55-S	Zijwand links	Side panel left	Seitenwand links	1	
	969.6898	55-W	Zijwand links	Side panel left	Seitenwand links	1	
	969.7501	55-V	Zijwand links	Side panel left	Seitenwand links	1	
	969.8123	65-V	Zijwand links	Side panel left	Seitenwand links	1	
	969.7525	75-S	Zijwand links	Side panel left	Seitenwand links	1	
	969.8398	65-S	Zijwand links	Side panel left	Seitenwand links	1	
	969.8396	65-W	Zijwand links	Side panel left	Seitenwand links	1	
	2	969.6921	55-S	Zijwand rechts	Side panel right	Seitenwand rechts	1
		969.6899	55-W	Zijwand rechts	Side panel right	Seitenwand rechts	1
969.7502		55-V	Zijwand rechts	Side panel right	Seitenwand rechts	1	
969.8124		65-V	Zijwand rechts	Side panel right	Seitenwand rechts	1	
969.7526		75-S	Zijwand rechts	Side panel right	Seitenwand rechts	1	
969.8399		65-S	Zijwand rechts	Side panel right	Seitenwand rechts	1	
969.8397		65-W	Zijwand rechts	Side panel right	Seitenwand rechts	1	
3		316.0915		Nord-Lock borgring M16	Nord-Lock locking ring M16	Nord-Lock Sicherungsring M16	4
4		301.0718		Bout M16x110 (8.8) Ev	Bolt M16x110 (8.8)	Bolzen M16x110 (8.8)	4
5	301.8020		Tapbout M8x100 (8.8) Ev.	Bolt M8x100 (8.8)	Bolzen M8x100 (8.8)	2	
6	306.0705		Moer M8 (8) Ev	Nut M8 (8)	Mutter M8 (8)	2	
7	913.1894		Wig zijbordbevestiging	Wedge sidepanel mounting	Keil Seitenwandbefestigung	2	
8	301.0739		Bout M10x90 (8.8) Ev	Bolt M10x90 (8.8)	Bolzen M10x90 (8.8)	8	
9	316.0803		Hellingplaat M10 14%	Clamping plate M10 14%	Steigungsplatte M10 14%	8	
10	316.0705		Sluiring M10 Ev	Washer M10	Scheibe M10	10	
11	306.0306		Zelfborgende moer M10 (8) Ev	Locking Nut M10 (8)	Sicherungsmutter M10 (8)	8	
12	301.0812		Bout M12x30 (8.8) Ev	Bolt M12x30 (8.8)	Bolzen M12x30 (8.8)	8	
13	316.0914		Nord-lock borgring M12	Nord-Lock Locking ring M12	Nord-Lock Sicherungsring M12	8	
14	372.0610		Transfer "Schuitemaker"	Sticker "Schuitemaker"	Aufkleber "Schuitemaker"	2	
15	372.0650	55	Transfer "Rapide 55"	Sticker "Rapide 55"	Aufkleber "Rapide 55"	2	
	372.0712	65	Transfer "Rapide 65"	Sticker "Rapide 65"	Aufkleber "Rapide 65"	2	
	372.0696	75	Transfer "Rapide 75"	Sticker "Rapide 75"	Aufkleber "Rapide 75"	2	
16	376.0160		Indop 100x50	Plastic cap 100x50	Stopfen 100x50	2	
17	376.0189		Indop ø10	Plastic cap ø10	Stopfen ø10	14	
18	482.0204		Reflector oranje 50x100	Reflector orange 50x100	Reflektor Orange 50x100	6	
19	480.0014		Contourlamp met gummiarm	Marker light with rubber arm	Begrenzungsleuchte mit Gummiarm	2	
	482.0142		Glas contourlamp wit	Glass marker light white	Glas Begrenzungsleuchte weiß	-	
	482.0143		Glas contourlamp rood	Glass marker light red	Glas Begrenzungsleuchte Rot	-	
20	303.0921		Cilinderkopschroef M5x25 (4.8) Ev	Cylinderhead screw M5x25 (4.8)	Zylinderschraube M5x25 (4.8)	4	
21	316.0916		Tandveerring M5 Ev	Toothed spring washer M5	Zahnring M5	4	
22	306.0387		Blinde neopreen moer M5	Blind neopren rivet M5	Blinde neopren Mutter M5	4	
23	480.0045	Option	LED Zijmarkeringslicht	LED side marker	LED Seitenmarkierungsleuchte	6	
	481.0141	Option	Snap-in-kabel LDM1x1.5m <sup>2</sup> Bruin/Wit	Snap-in-cable LDM1x1.5m <sup>2</sup> Brown/White	Snap-in-kabel LDM1x1.5m <sup>2</sup> Braun/Weiß	6	
24	306.0386	Option	Blinde neopreen moer M4	Blind neopren rivet M4	Blinde neopren Mutter M4	12	
25	302.0633	Option	Cilindrische kopbout M4x16 (8.8) Ev	Cylinderhead bolt M4x16 (8.8)	Zylinderschraube M4x16 (8.8)	12	
26	482.0144	Option	Werklamp LED compleet	Working light LED cpl	Arbeitslicht LED kpl		
27	937.9049	Option	Werklampsteun-zijron LED	Working light console	Arbeitslichtkonsole		
28	301.0805	Option	Tapbout M10x25 (8.8) Ev	Bolt M10x25 (8.8)	Bolzen M10x25 (8.8)	2	
29	316.0906	Option	Veerring M10 Ev d=2.5	Spring washer M10	Zahnring M10	2	



DETAIL A 1:5

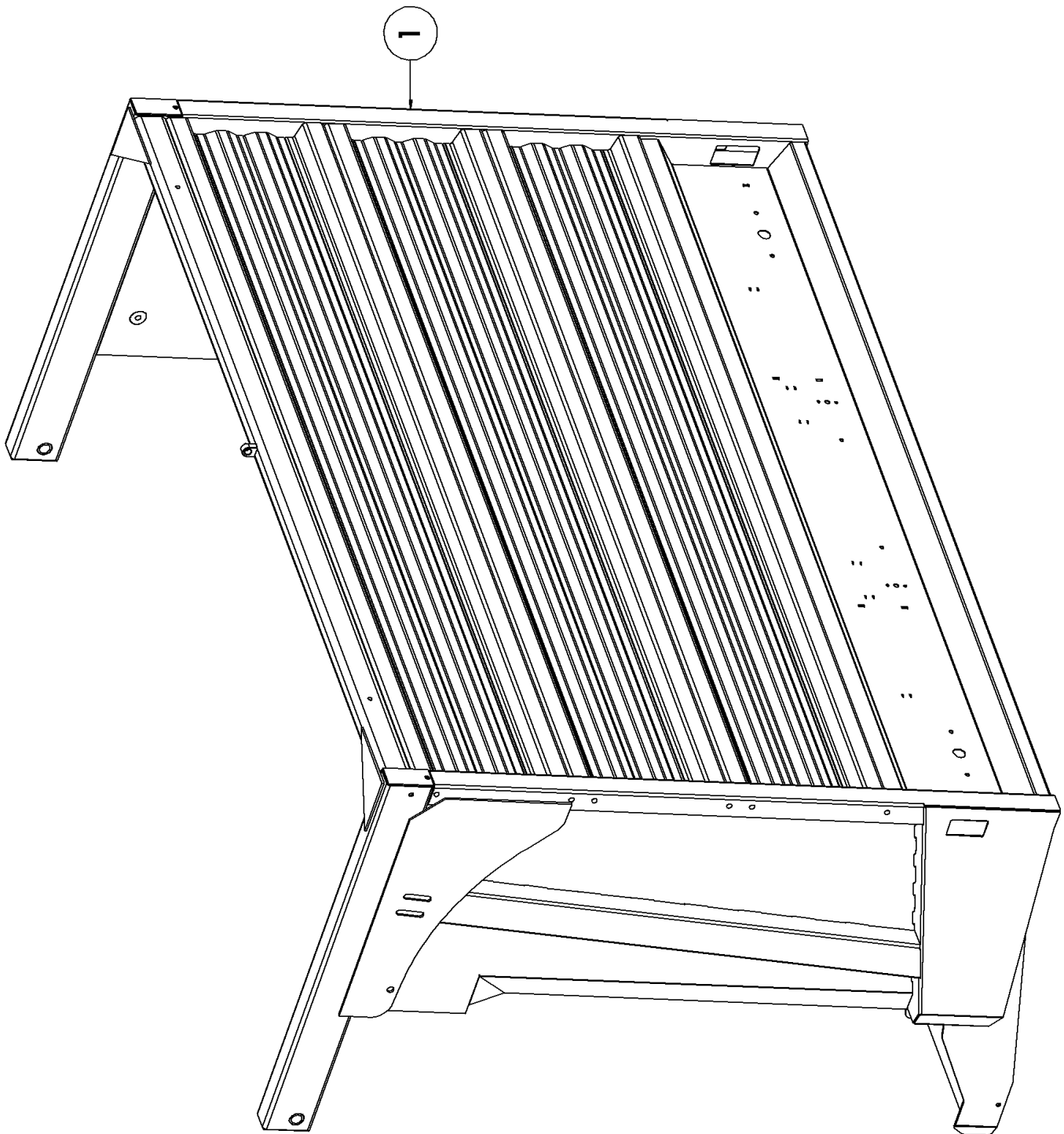
DETAIL B 1:7

00080937a



## 12.3 Achterklep / Tailgate / Heckklappe

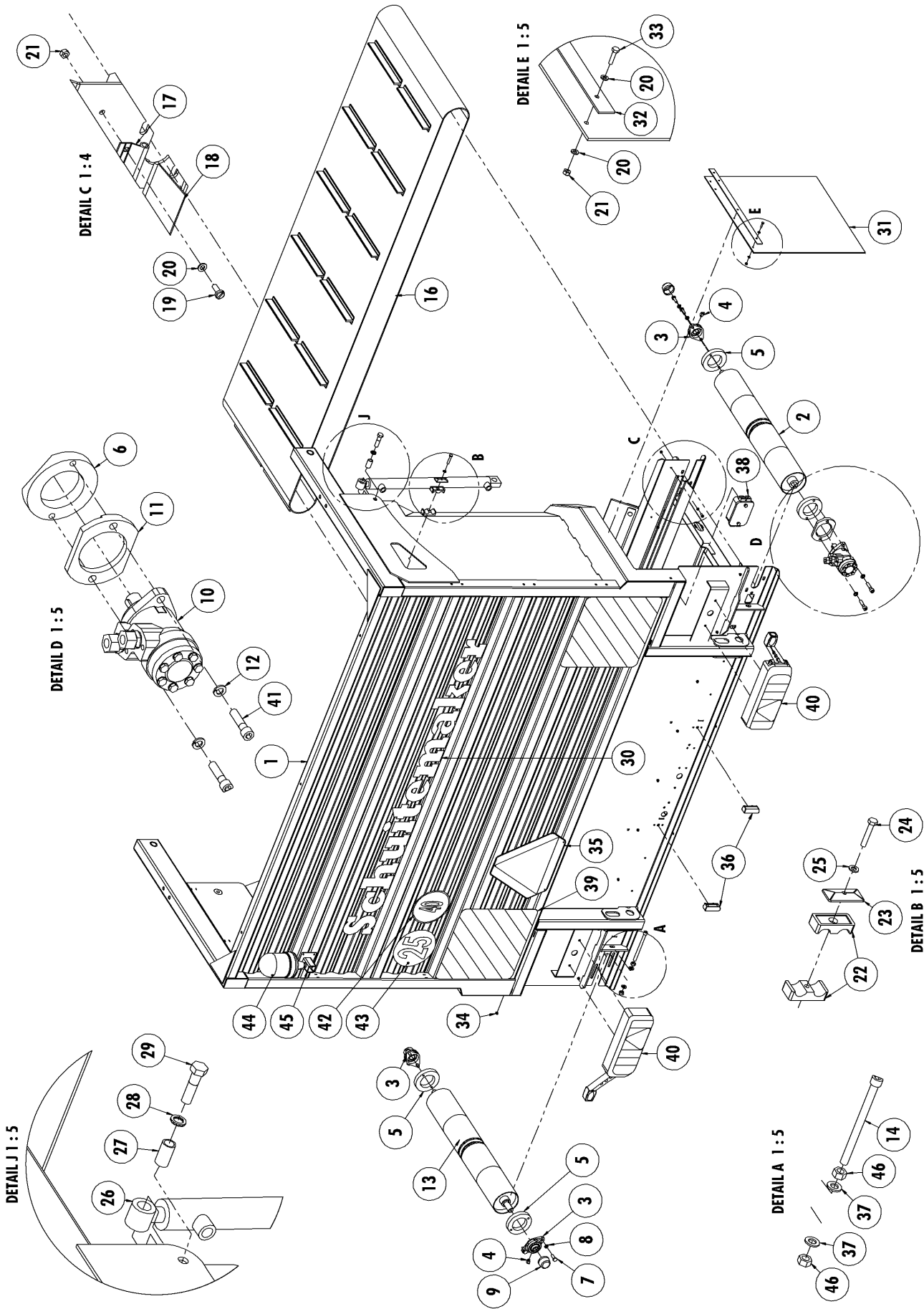
Nr.	Art. Nr.	Omschrijving	Description	Benennung	Qty.
1	969.6913	Achterklep	Tailgate	Heckklappe	1
2	372.0611	Transfer "Schuitemaker" achterklep	Sticker "Schuitemaker" tailgate	Aufkleber "Schuitemaker" Heckklappe	1
3	355.3095	Hydraulische cilinder D25/40 - 745/565	Hydraulic cylinder D25/40 - 745/565	Hydraulische zylinder D25/40 - 745/565	2
	454.0804	Afdichtingsset voor 355.3095	Set of seals for 355.3095	Dichtungssatz für 355.3095	1
4	301.0761	Bout M16x60 (8.8) Ev	Bolt M16x60 (8.8)	Bolzen M16x60 (8.8)	2
5	316.0915	Nord-lock borgring M16	Nord-Lock locking ring M16	Nord-Lock Sicherungsring M16	2
6	926.1077	Buis 22x2.5 L=39.5	Tube 22x2.5 L=39.5	Rohr 22x2.5 L=39.5	2
7	926.1706	Buis 25x4 L=61	Tube 25x4 L=61	Rohr 25x4 L=61	2
8	316.0737	Sluitplaat A17 Ev	Washer A17	Scheibe A17	4
9	316.0707	Sluitring M24 Ev	Washer M24	Scheibe M24	2
10	301.0718	Bout M16x110 (8.8) Ev	Bolt M16x110 (8.8)	Bolzen M16x110 (8.8)	2
11	306.0303	Zelfborgende moer M16 (8) Ev	Locking Nut M16 (8)	Sicherungsmutter M16 (8)	2
12	937.1740	Sluitring 11-41/6	Washer 11/41-6	Scheibe 11/41-6	2
13	316.0906	Veerring M10 Ev	Spring washer M10	Federring M10	2
14	301.0846	Tapbout M10x45 (8.8) Ev	Bolt M10x45 (8.8)	Bolzen M10x45 (8.8)	2
15	302.0026	Cilinderkopbout M5x30 (10.9) Ev	Cylinderhead bolt M5x30 (10.9)	Zylinderbolzen M5x30 (10.9)	1
16	316.0730	Sluitring M5 Ev	Washer M5	Scheibe M5	2
17	306.0335	Zelfborgende moer M5 (8) Ev	Locking nut M5 (8)	Sicherungsmutter M5 (8)	1
18	481.0122	Kabelverbinderdoos	Junction box	Leitungsverbinder dose	1
19	480.0087	Achterlamp met contourlamp links	Rear light with markerlight left	Heckleuchte mit Begrenzungsleuchte links	1
	482.0137	Glas achterlamp links	Glass rearlight left	Glas Heckleuchte links	-
20	480.0088	Achterlamp met contourlamp rechts	Rear light with contourlight right	Heckleuchte mit Begrenzungsleuchte rechts	1
	482.0138	Glas achterlamp rechts	Glass rearlight right	Glas Heckleuchte rechts	-
21	480.0015	Kentekenlamp	Registration plate light	Kenzeichenleuchte	2
22	482.0211	Markeringsbord	Marking board	Warntafel	2
23	482.0209	Driehoek langzaam rijdend verkeer	Slow moving traffic triangle	Warnungsschild Dreiecke	1
24	372.0589	Reflectiestrip	Reflector strip	Reflektor Streifen	1.3 m
25	372.0708	Transfer "25"	Sticker "25"	Aufkleber "25"	-
26	372.0441	Transfer "40"	Sticker "40"	Aufkleber "40"	-
27	969.2589	Zwaailampsteun	Turning light console	Kennleuchte konsole	-
28	482.0128	Zwaailamp	Turning light	Kennleuchte	-



00133535

**12.4** Verlengde achterklep / Extended tailgate / Verlängerte Heckklappe

Nr.	Art. Nr.	Type	Omschrijving	Description	Benennung	Qty.
1	969.9430	75	Verlengde achterklep	Extended tailgate	Verlängerte Heckklappe	1



00099691

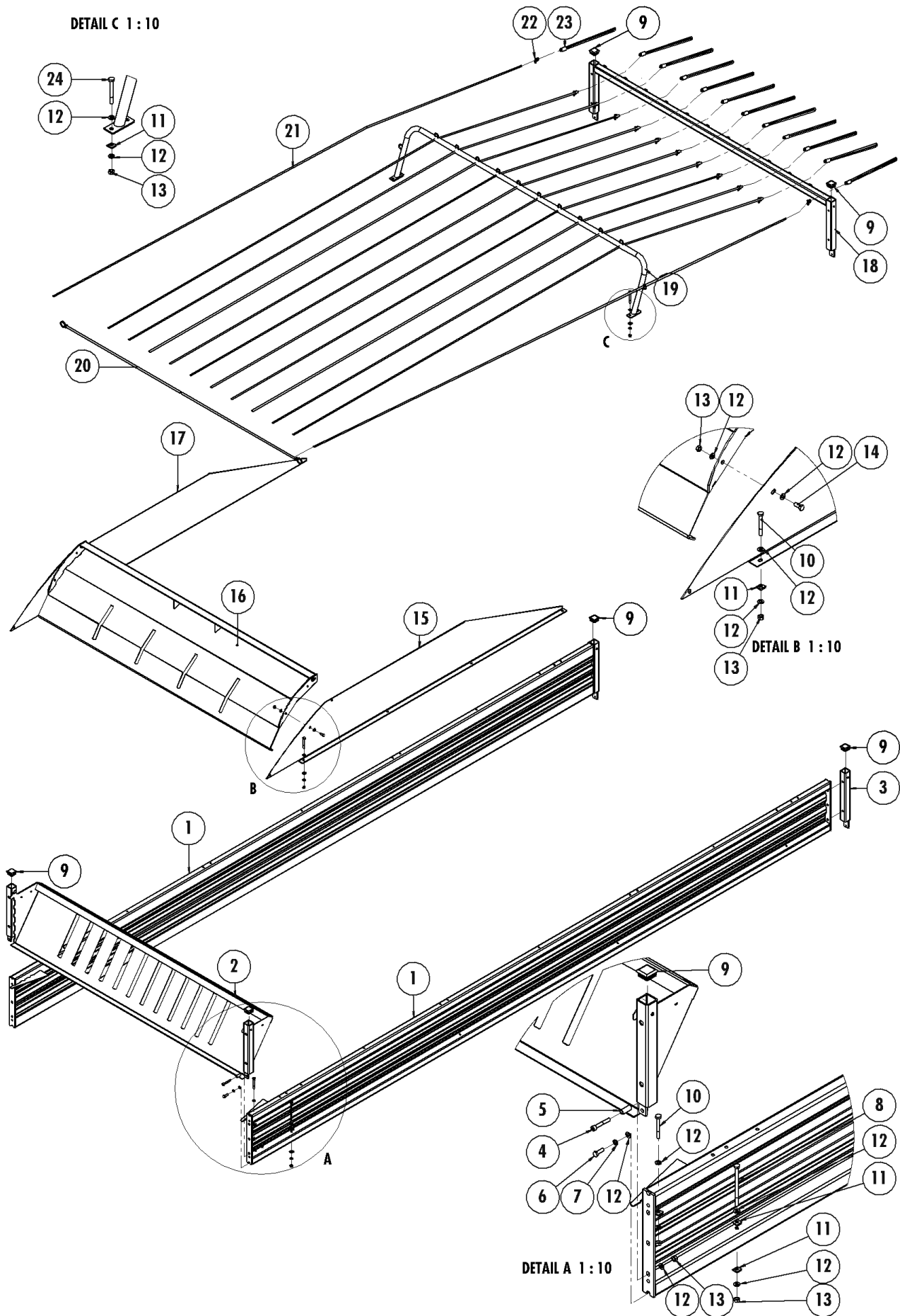
## 12.5 Achterklep V / Tailgate V / Heckklappe V

Nr.	Art. Nr.	Omschrijving	Description	Benennung	Qty.
1	969.7474	Achterklep	Tailgate	Heckklappe	1
2	969.4636	Banddrijfrol 800	Belt Pulley 800	Treibrolle 800	1
3	900.0703	Spanlager	Tension Bearing	Spanlagergehuuse	3
4	342.0124	Vetnippel 1/8"-45	Lubricating Nipple 1/8"-45	Schmiemippel 1/8"-45	3
5	921.1200	Afdichtschijf M10	Closure Disc M10	Dichtungsscheibe M10	3
6	921.1201	Afdichtschijf M12	Closure Disc M12	Dichtungsscheibe M12	1
7	301.0811	Tapbout M10x30 (8.8) Ev	Bolt M10x30 (8.8)	Bolzen M10x30 (8.8)	14
8	316.0906	Veerring M10 Ev	Spring washer M10	Federring M10	6
9	376.0175	Lagerdekkap	Bearing Cap	Lagerkappe	3
10	355.0034	Hydromotor OMP-80	Hydromotor OMP-80	Hydromotor OMP-80	1
	454.0260	Afdichtset OMP	Afdichtset OMP	Afdichtset OMP	-
11	921.1137	Motorflens	Motor flange	Motorflansch	1
12	316.0904	Veerring M12 Ev	Spring washer M12	Federring M12	2
13	969.4654	Bandspanrol 800	Tension roller 800	Band spanrolle 800	1
14	302.7005	Cilindrische kopbout M12x150 (8.8) Voldraad	Cylinderhead bolt M12x150 (8.8) Fullthreaded	Zylinder Kopfbolzen M12x150 (8.8) Vollgewinde	3
15	306.0704	Moer M12 (8) Ev	Nut M12 (8)	Mutter M12 (8)	6
16	433.1152	Transportband 800	Conveyorbelt 800	Fördergurte 800	1
17	902.0943	Geleideprofiel L=2470	Closure profile L=2470	Dichtungsprofil L=2470	2
18	281.0074	Afdichtstrip	Closure strip	Dichtungsstreifen	2x2.5m
19	303.0934	Pl.bolkopschroef M6x16 (4.8) Ev	Screw M6x16 (4.8)	Schraube M6x16 (4.8)	24
20	316.0708	Sluitring M6 Ev	Washer M6	Scheibe M6	27
21	306.0311	Zelfborgende moer M6 (8) Ev	Locking Nut M6 (8)	Sicherungsmutter M6 (8)	27
22	375.0177	Dubbele leidingbeugel 22mm	Pipe handle 22mm	Rohr Bügel 22mm	2
23	375.0182	Dekplaatje DPD- M8	Cover Plate DPD- M8	Platte DPD- M8	2
24	301.8008	Tapbout M8x45 (8.8) Ev	Bolt M8x45 (8.8)	Bolzen M8x45 (8.8)	4
25	316.0703	Sluitring M8 Ev	Washer M8	Scheibe M8	6
26	355.3095	Hydraulische cilinder D25/40 - 745/565	Hydraulic cylinder D25/40 - 745/565	Hydraulische cilinder D25/40 - 745/565	2
	454.0804	Afdichtingset voor 355.3095	Set of seals for 355.3095	Dichtungssatz für 355.3095	1
27	926.1077	Buis 22x2.5 L=39.5	Tube 22x2.5 L=39.5	Rohr 22x2.5 L=39.5	2
28	316.0915	Nord-Lock borgring M16	Nord-Lock locking ring M16	Nord-Lock Sicherungsring M16	2
29	301.0761	Bout M16x60 (8.8) Ev	Bolt M16x60 (8.8)	Bolzen M16x60 (8.8)	2
30	372.0611	Transfer "Schuitemaker" achterklep	Sticker "Schuitemaker" tailgate	Aufkleber "Schuitemaker" Heckklappe	1
31	374.0322	Afsluitplaat	Sealingplate	Dichtungsplatte	2
32	913.3159	Klemstrip afdichting	Clamping Strip	Klemmstrip	2
33	301.0827	Tabbout M6x25 (8.8) Ev	Bolt M6x25 (8.8)	Bolzen M6x25 (8.8)	4
34	376.0189	Indop ø10	Plastic cap ø10	Stopfen ø10	16
35	482.0209	Driehoek langzaam rijdend verkeer	Slow moving traffic triangle	Warnungsschild Dreiecke	1
36	480.0015	Kentekenverlichting	Registration plate light	Kennzeichenleuchte	2
37	316.0702	Sluitring A13 Ev	Washer A13	Scheibe A13	-
38	481.0122	Kabelverbinderdoos	Junction box	Leitungsverbinder dose	1
39	482.0211	Markeringsbord	Marking board	Warntafel	2
40	480.0087	Achterlamp met contourlamp links	Rear light with markerlight left	Heckleuchte mit Begrenzungsleuchte links	1
	482.0137	Glas achterlamp links	Glass rearlight left	Glas Heckleuchte links	-
	480.0088	Achterlamp met contourlamp rechts	Rear light with contourlight right	Heckleuchte mit Begrenzungsleuchte rechts	1
	482.0138	Glas achterlamp rechts	Glass rearlight right	Glas Heckleuchte rechts	-
41	302.0641	Cilindrische kopbout M12x50 (8.8) Ev	Cylinderhead bolt M12x50 (8.8)	Zylinder Bolzen M12x50 (8.8)	-
42	372.0441	Transfer "40"	Sticker "40"	Aufkleber "40"	-
43	372.0708	Transfer "25"	Sticker "25"	Aufkleber "25"	-
44	482.0128	Zwaailamp	Turning light	Kennleuchte	-
45	969.2589	Zwaailampsteun	Turning light console	Kennleuchte console	-
46	306.0704	Moer M12 (8.8) Ev	Nut M12 (8.8)	Mutter M12 (8.8)	6



## 12.6 Walsafdekkap V/ Beater cap V/ Walzkappe V

Nr.	Art. Nr.	Omschrijving	Description	Benennung	Qty.
1	926.1887	Buis 30x4.5 L=54	Pipe 30x4.5 L=54	Rohr 30x4.5 L=54	4
2	461.0150	D-Sluiting 6mm	D-locking Clamp 6mm	D-Verschluß 6mm	2
3	900.0821	Spankoord Walsafdekkap	Cord Beater cap	Schnur Walzkappe	2
4	301.0132	Bout M10x80 (8.8)	Bolt M10x80 (8.8)	Bolzen M10x80 (8.8)	3
5	316.0705	Sluitring M10 Ev	Washer M10	Scheibe M10	8
6	937.8892	Walskap bevestiging	Beater cap mount	Walzkappe befestigung	1
7	306.0306	Zelfborgende moer M10 (8) Ev	Locking Nut M10 (8)	Sicherungsmutter M10 (8)	3
8	301.0814	Tapbout M10x35 (8.8) Ev	Bolt M10x35 (8.8)	Bolzen M10x35 (8.8)	2
9	316.0906	Veerring M10 Ev	Spring washer M10	Federring M10	2
10	937.8888	Steen walskapbeugel	Support bracket	Befestigung Bügel	2
11	921.0550	Buis 20x3,5 L=12	Tube 20x3,5 L=12	Rohre 20x3,5 L=12	2
12	316.0701	Sluitplaat A13 Ev	Washer A13	Scheibe A13	2
13	306.0302	Zelfborgende moer M12 (8) Ev	Locking Nut M12 (8)	Sicherungsmutter M12 (8)	6
14	301.0706	Tapbout M12x40 (8.8) Ev	Bolt M12x40 (8.8)	Bolzen M12x40 (8.8)	2
15	969.7813	Walskap beugel	Beatercap bracket	Walzkappe Bügel	1
16	926.1078	Buis 20x3.5 L=56	Pipe 20x3.5 L=56	Rohr 20x3.5 L=56	4
17	937.8886	Zijplaat geleidingsbeugel	Side plate guide-bracket	Seitenplatte Leitungsbügel	2
18	316.0702	Sluitring M12	Washer M12	Scheibe M12	8
19	937.8885	Geleidingssteen walskapbeugel	Guide support Bracket	Leiter Walzkappe-bügel	2
20	301.0754	Bout M12x90 (8.8) Ev	Bolt M12x90 (8.8)	Bolzen M12x90 (8.8)	4
21	378.0306	Zeil walskap	Sail Beatercap	Segel Walzkappe	1



00081106a

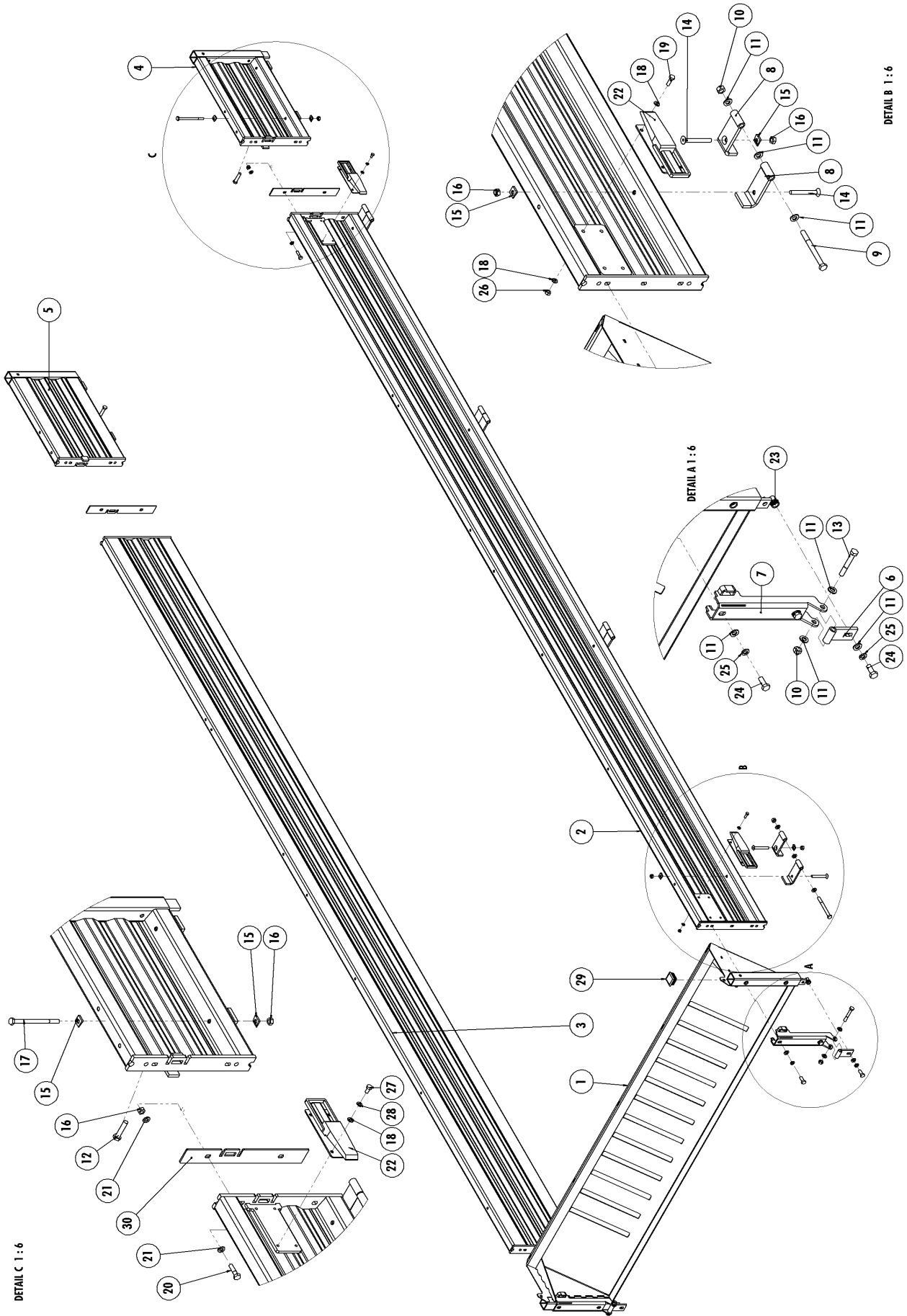


**13 STAALOPZET / STEEL TOP UNIT / STAHL AUFBAU****13.1 Staalopzet 40cm vast / Steel top unit 40cm fixed / Stahl Aufbau 40cm fest**

Nr.	Art. Nr.	Type	Omschrijving	Description	Benennung	Qty.
1	969.6922	55	Staalopzet zijbord 40 L=5500	Steel top unit side panel 40 L=5500	Stahl Aufsatz Seitenstück 40 L=5500	2
	969.8162	65	Staalopzet zijbord 40 L=6500	Steel top unit side panel 40 L=6500	Stahl Aufsatz Seitenstück 40 L=6500	2
2	969.6924		Geleidebord	Upper pannel	Obenwand	1
3	969.6923		Eindpaal achter staalopzet 40	Rear pole steel top unit 40	Hintere Pol Stahl Aufsatz 40	2
4	302.0604		Cilinderkopbout M10x65 (8.8) Ev	Cylinderhead bolt M10x65 (8.8)	Zylinderbolzen M10x65 (8.8)	4
5	925.0393		Buis 16x2.5 L=37	Bush 16x2.5 L=37	Buchse 16x2.5 L=37	4
6	301.0811		Tapbout M10x30 (8.8) Ev	Bolt M10x30 (8.8)	Bolzen M10x30 (8.8)	2
7	316.0906		Veerring M10 Ev	Spring washer M10	Federing M10	2
8	301.7015		Bout M10x150 (8.8) Ev	Bolt M10x150 (8.8)	Bolzen M10x150 (8.8)	8
9	376.0124		Indop 50x50	Plastic Cap 50x50	Stopfen 50x50	4
10	301.0732		Bout M10x80 (8.8) Ev	Bolt M10x80 (8.8)	Bolzen M10x80 (8.8)	8
11	316.0803		Hellingplaat M10	Clamping plate M10	Steigungsplatte M10	16
12	316.0705		Sluitring M10 Ev	Washer M10	Scheibe M10	16
13	306.0306		Zelfborgende moer M10 (8) Ev	Locking Nut M10 (8)	Sicherungsmutter M10 (8)	8

**13.2 Topgeleiding / Cord guide / Kordelführung**

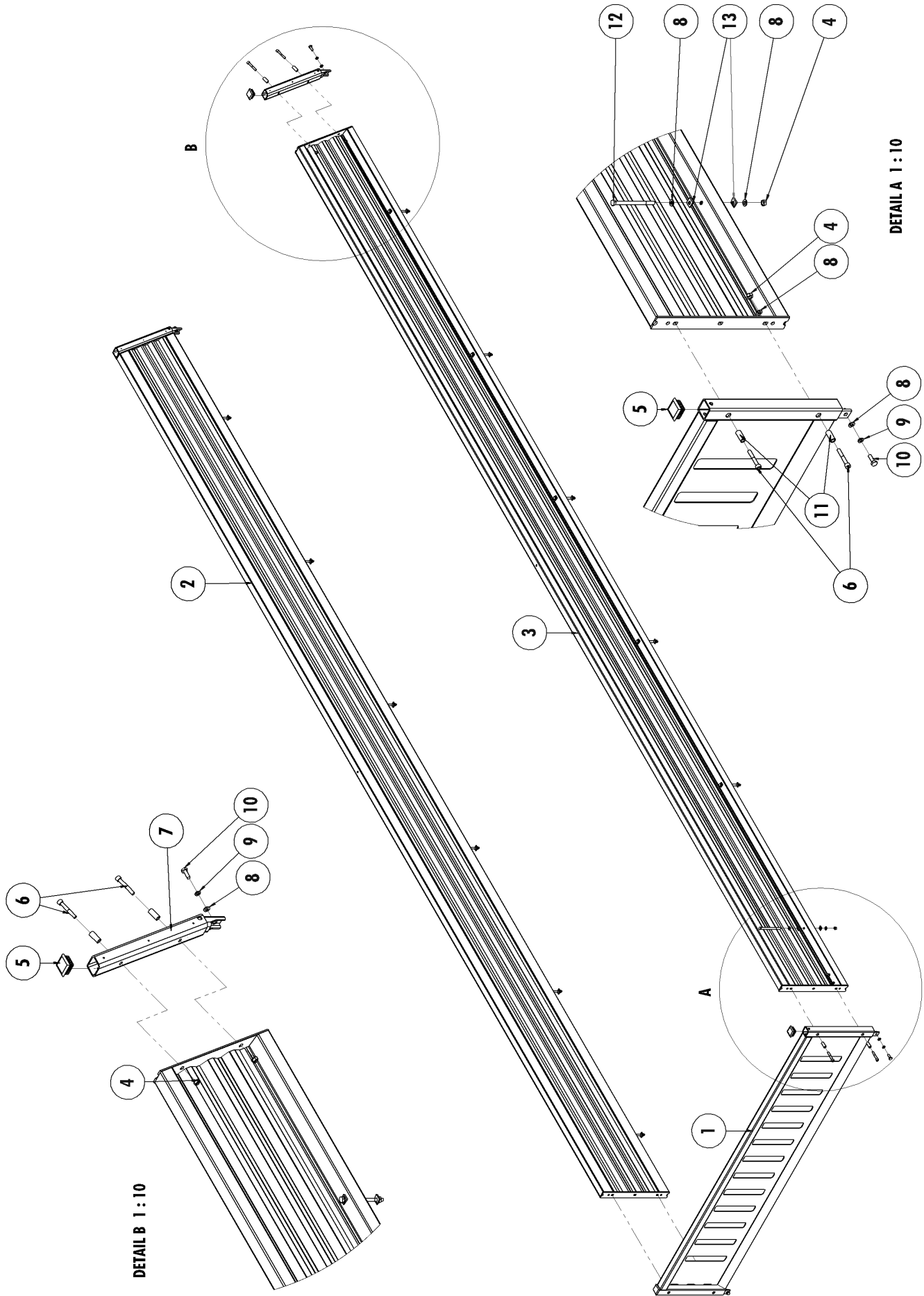
Nr.	Art. Nr.	Type	Omschrijving	Description	Benennung	Qty.
9	376.0124		Indop 50x50	Plastic Cap 50x50	Stopfen 50x50	2
10	301.0732	55	Bout M10x80 (8.8) Ev	Bolt M10x80 (8.8)	Bolzen M10x80 (8.8)	4
11	316.0803	65	Hellingplaat M10-14%	Clamping plate M10-14%	Steigungsplatte M10-14%	8
12	316.0705		Sluitring M10 Ev	Washer M10	Scheibe M10	16
13	306.0306		Zelfborgende moer M10 (8) Ev	Locking Nut M10 (8)	Sicherungsmutter M10 (8)	8
14	301.0805		Tapbout M10x25 (8.8) Ev	Bolt M10x25 (8.8)	Bolzen M10x25 (8.8)	4
15	937.8683	55/65	Zijplaat topgeleiding links lang	Side panel cord guide left long	Seiteplatte Kordelführung links lang	1
	937.7342	Option	Zijplaat topgeleiding links kort	Side panel cord guide left short	Seiteplatte Kordelführung links kurz	1
16	969.6925		Voorbord topgeleiding	Front panel cord guide	Vorderwand Kordelführung	1
17	937.8684	55/65	Zijplaat topgeleiding rechts lang	Side panel cord guide right long	Seiteplatte Kordelführung rechts lang	1
	937.7343	Option	Zijplaat topgeleiding rechts kort	Side panel cord guide right short	Seiteplatte Kordelführung rechts kurz	1
18	969.6926		Achterbeugel topgeleiding	Rear bracket cordguide	Hintere Halterung Kordelführung	1
19	969.6927		Middenbeugel topgeleiding	Middle bracket cordguide	Mittlere Halterung Kordelführung	1
20	961.0275		Kabelstang	Cablerod	Kabelstange	2
21	900.0297	55	Koord	Cord	Korde	12
	900.0299	65	Koord	Cord	Korde	12
22	461.0150		D-Sluiting 6mm	D-locking Clamp 6mm	D-Verschluss 6mm	12
23	900.0300		Spankoord	Drag cord	Spannkorde	12
24	301.0739		Bout M10x90 (8.8) Ev	Bolt M10x90 (8.8)	Bolzen M10x90 (8.8)	4



00111106

## 13.3 Staalopzet 40cm scharnierbaar / Steel top unit 40cm hingable / Stahl Aufbau 40cm schwenkbar

Nr.	Art. Nr.	Type	Omschrijving	Description	Benennung	Qty.
1	969.6924		Geleidebord	Upper pannel	Obenwand	1
2	969.7805	55	Staalopzet zijbord 40 L=5500	Steel top unit side panel 40 L=5500	Stahl Aufsatz Seitenstück 40 L=5500	1
	969.8159	65	Staalopzet zijbord 40 L=6500	Steel top unit side panel 40 L=6500	Stahl Aufsatz Seitenstück 40 L=6500	1
3	969.7806	55	Staalopzet zijbord 40 L=5500	Steel top unit side panel 40 L=5500	Stahl Aufsatz Seitenstück 40 L=5500	1
	969.8160	65	Staalopzet zijbord 40 L=6500	Steel top unit side panel 40 L=6500	Stahl Aufsatz Seitenstück 40 L=6500	1
4	969.7807		Achterstuk SOS-40 Li	Rearpart SOS-40 Le	Hinterstück SOS-40 Li	1
5	969.7808		Achterstuk SOS-40 Re	Rear part SOS-40 Ri	Hinterstück SOS-40 Re	1
6	969.7829		Scharnierstuk voor	Hinge front	Scharnierstück vorne	2
7	969.7826		Scharnierstuk voorpaal	Hinge fronttube	Scharnierstück Rohr vorne	2
8	969.7804		Zijscharnierdeel	Side hinge part	Scharnierstück Seite	16
9	301.0743		Bout M12x130 (8.8) Ev	Bolt M12x130 (8.8)	Bolzen M12x130 (8.8)	8
10	306.0302		Zelfborgende moer M12 (8) Ev	Locking Nut M12 (8)	Sicherungsmutter M12 (8)	10
11	316.0702		Sluitring A13 Ev	Washer A13	Scheibe A13	20
12	301.0821		Tapbout M12x55 (8.8) Ev	Bolt M12x55 (8.8)	Bolzen M12x55 (8.8)	2
13	301.0785		Bout M12x80 (8.8) Ev	Bolt M12x80 (8.8)	Bolzen M12x80 (8.8)	2
14	303.0975		Pl.Verz.bout M10x90 (8.8) Ev	Bolt M10x90 (8.8)	Bolzen M10x90 (8.8)	16
15	316.0803		Hellingplaat M10 14%	Clamping plate M10 14%	Steigungsplatte M10 14%	20
16	306.0306		Zelfborgende moer M10 (8) Ev	Locking Nut M10 (8)	Sicherungsmutter M10 (8)	20
17	301.7015		Bout M10x150 (8.8) Ev	Bolt M10x150 (8.8)	Bolzen M10x150 (8.8)	4
18	316.0703		Sluitring M8 Ev	Washer M8	Scheibe M8	16
19	301.0802		Tapbout M8x25 (8.8) Ev	Bolt M8x25 (8.8)	Bolzen M8x25 (8.8)	8
20	301.0722		Bout M10x40 (8.8) Ev	Bolt M10x40 (8.8)	Bolzen M10x40 (8.8)	4
21	316.0705		Sluitring M10 Ev	Washer M10	Scheibe M10	8
22	371.0173		Snelsluiting	Quick release	Schnellspanner	4
23	306.0391		Blindklinkmoer M12	Rivetmutter M12	Nietmutter M12	4
24	301.0810		Tapbout M12x30 (8.8) Ev	Bolt M12x30 (8.8)	Bolzen M12x30 (8.8)	4
25	316.0904		Veerring M12 Ev	Spring washer M12	Federring M12	4
26	306.0312		Zelfborgende moer M8 (8) Ev	Locking nut M8 (8)	Sicherungsmutter M8 (8)	8
27	301.0801		Tapbout M8x16 (8.8) Ev	Bolt M8x16 (8.8)	Bolzen M8x16 (8.8)	8
28	316.0905		Veerring M8 Ev	Spring ring M8	Federring M8	8
29	376.0124		Indop 50x50	Plastic Cap 50x50	Stopfen 50x50	4
30	937.9655		Vulstrip	Fillingplate	Zwischenplatte	2



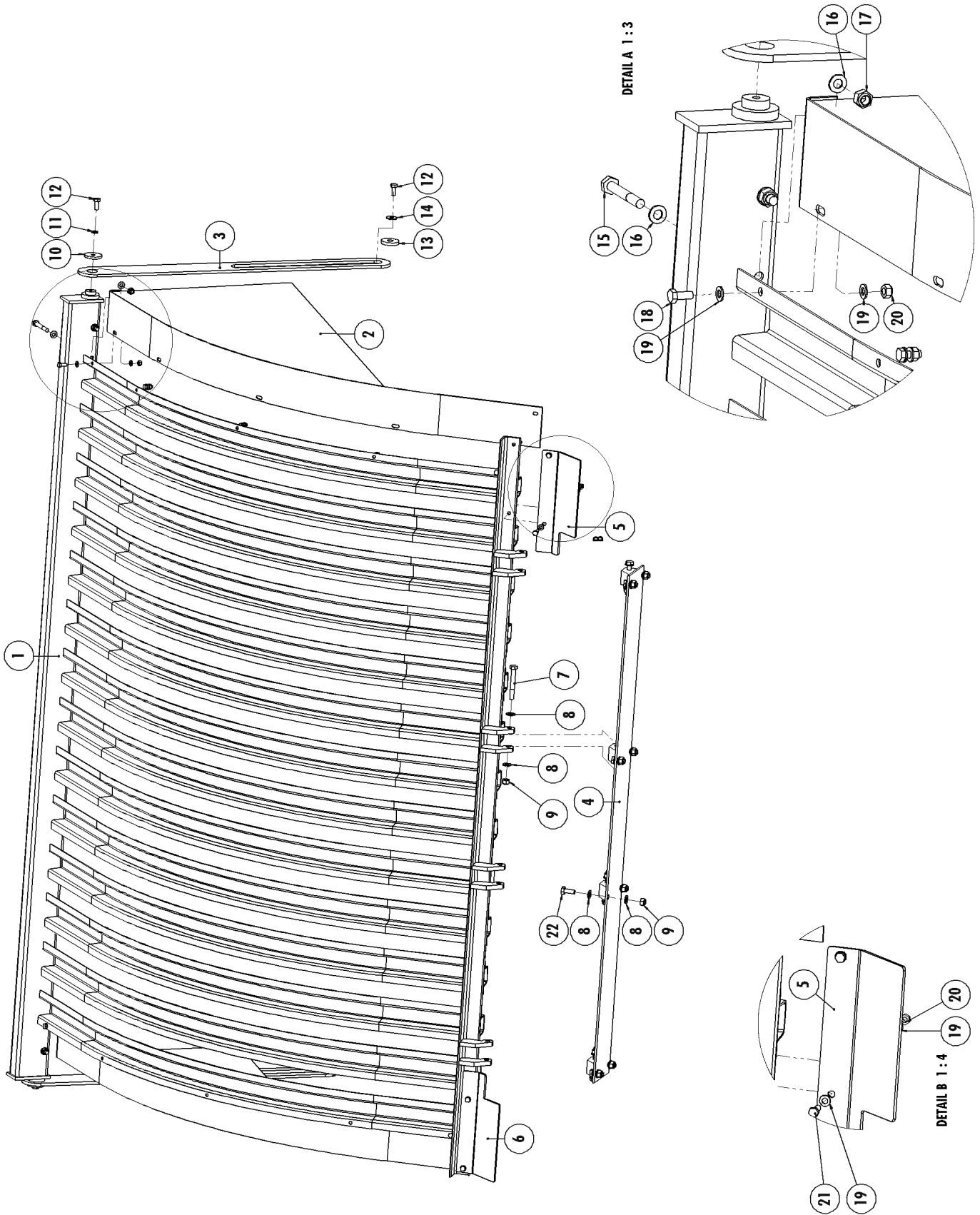
DETAIL B 1 : 10

DETAIL A 1 : 10

00101597

## 13.4 Staalopzet 50cm vast RA-75/ Steel top unit 50cm fixed RA-75/ Stahl Aufbau 50cm fest RA-75

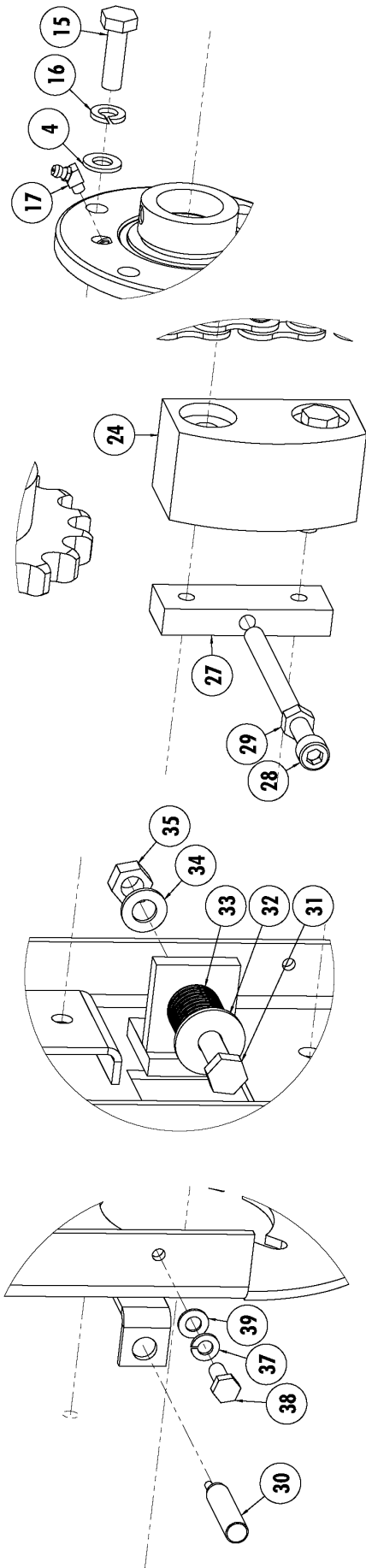
Nr.	Art. Nr.	Omschrijving	Description	Benennung	Qty.
1	969.7517	Beugel staalopzet	Bracket steel top unit	Halterung Stahl Aufbau	1
2	969.8443	Staalopbouw zijstuk rechts	Steel top unit side panel right	Stahl Aufsatz Seitenstück rechts	1
3	969.8442	Staalopbouw zijstuk links	Steel top unit side panel left	Stahl Aufsatz Seitenstück links	1
4	306.0306	Zelfborgende moer M10 (8) Ev	Locking Nut M10 (8)	Sicherungsmutter M10 (8)	20
5	376.0124	Indop 50x50	Plastic Cap 50x50	Stopfen 50x50	4
6	302.0604	Cilinderkopbout M10x65 (8.8) Ev	Cylinderhead bolt M10x65 (8.8)	Zylinder Bolzen M10x65 (8.8)	8
7	969.8444	Hoekpaal-A-50-50	Pole A-50-50	Pol A-50-50	2
8	316.0705	Sluitring M10 Ev	Washer M10	Scheibe M10	36
9	316.0906	Veerring M10 Ev	Spring washer M10	Federing M10	4
10	301.0811	Tapbout M10x30 (8.8) Ev	Bolt M10x30 (8.8)	Bolzen M10x30 (8.8)	4
11	925.0393	Buis 16x2,5 L=37 gz.	Bush 16x2,5 L=37	Buchse 16x2,5 L=37	8
12	301.7015	Bout M10x150 (8.8) Ev	Bolt M10x150 (8.8)	Bolzen M10x150 (8.8)	12
13	316.0803	Hellingplaat M10 14%	Clamping plate M10 14%	Steigungsplatte M10 14%	24



00101597

## 13.5 Geleidebord Rapide-75 / Upper panel Rapide-75 / Obenwand Rapide-75

Nr.	Art. Nr.	Omschrijving	Description	Benennung	Qty.
1	969.7535	Geleidebord	Upper panel	Obenwand	1
2	969.2536	Zijplaat geleidebord links	Side plate upper panel left	Seiteplatte Obenwand links	1
	969.2537	Zijplaat geleidebord rechts	Side plate upper panel right	Seiteplatte Obenwand rechts	1
3	913.0601	Trekstrip geleidebord	Pull strip upper panel	Ziehstreifen Obenwand	2
4	969.7532	Bevestigingsplaat geleidebord	Mountingplate upper panel	Befestigungsplatte Obenwand	1
5	937.8288	Afdekplaat geleidebord links	Coverplate upper panel left	Schutzplatte Obenwand links	1
6	937.8289	Afdekplaat geleidebord rechts	Coverplate upper panel right	Schutzplatte Obenwand rechts	1
7	301.0754	Bout M12x90 (8.8) Ev	Bolt M12x90 (8.8)	Bolzen M12x90 (8.8)	4
8	316.0702	Sluitring A13 Ev	Washer A13	Scheibe A13	24
9	306.0302	Zelfborgende moer M12 (8) Ev	Locking Nut M12 (8)	Sicherungsmutter M12 (8)	12
10	934.0149	Sluitring 50/11	Washer 50/11	Scheibe 50/11	2
11	316.0906	Veerring M10 Ev	Spring washer M10	Federring M10	2
12	301.0805	Tapbout M10x25 (8.8) Ev	Bolt M10x25 (8.8)	Bolzen M10x25 (8.8)	4
13	933.0925	Schijf 51/17	Disc 51/17	Scheibe 51/17	2
14	316.0719	Sluitplaat M10 Ev	Washer M10	Scheibe M10	2
15	301.0752	Bout M10x75 (8.8) Ev	Bolt M10x75 (8.8)	Bolzen M10x75 (8.8)	4
16	316.0705	Sluitring M10 Ev	Washer M10	Scheibe M10	8
17	306.0306	Zelfborgende moer M10 (8) Ev	Locking Nut M10 (8)	Sicherungsmutter M10 (8)	4
18	301.0806	Tapbout M8x20 (8.8) Ev	Bolt M8x20 (8.8)	Bolzen M8x20 (8.8)	10
19	316.0703	Sluitring M8 Ev	Washer M8	Scheibe M8	28
20	306.0312	Zelfborgende moer M8 (8) Ev	Locking nut M8 (8)	Sicherungsmutter M8 (8)	14
21	301.0802	Tapbout M8x25 (8.8) Ev	Bolt M8x25 (8.8)	Bolzen M8x25 (8.8)	4
22	301.0810	Tapbout M12x30 (8.8) Ev	Bolt M12x30 (8.8)	Bolzen M12x30 (8.8)	8

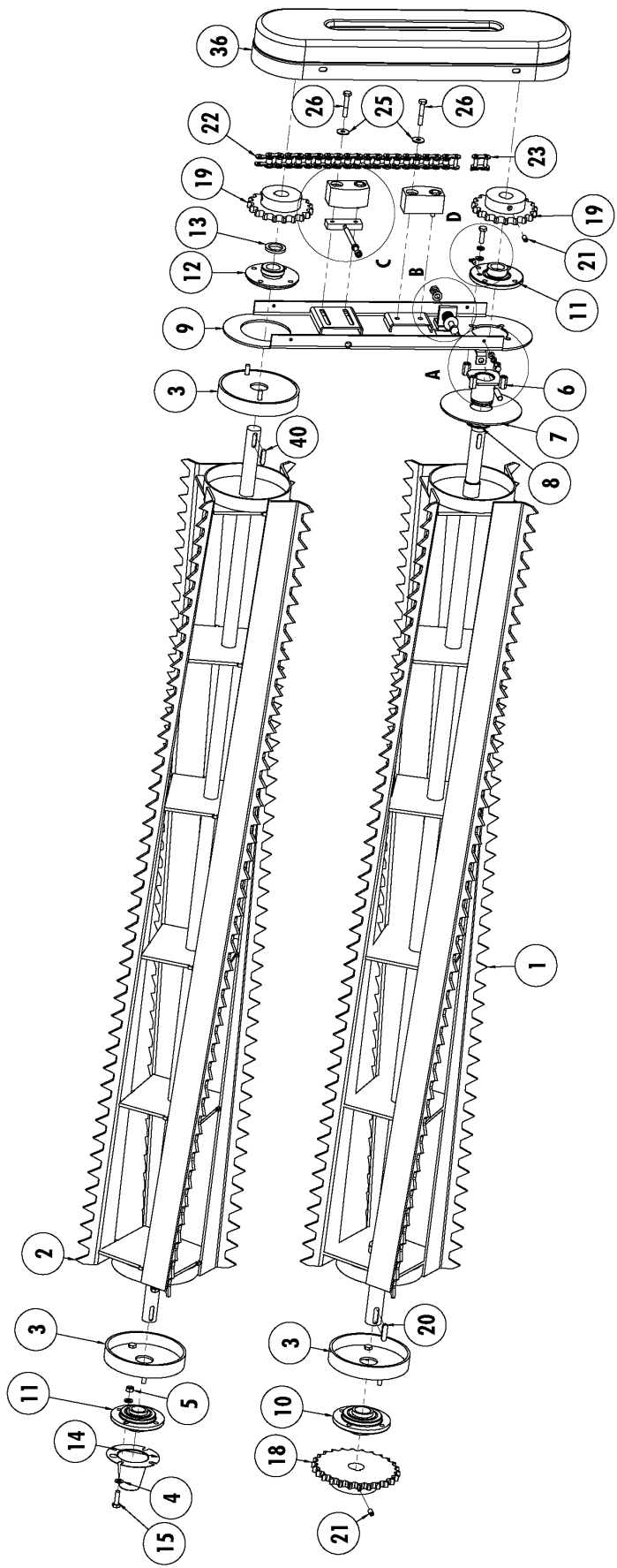


DETAIL D 1 : 2

DETAIL C 1 : 2

DETAIL B 1 : 2

DETAIL A 1 : 2

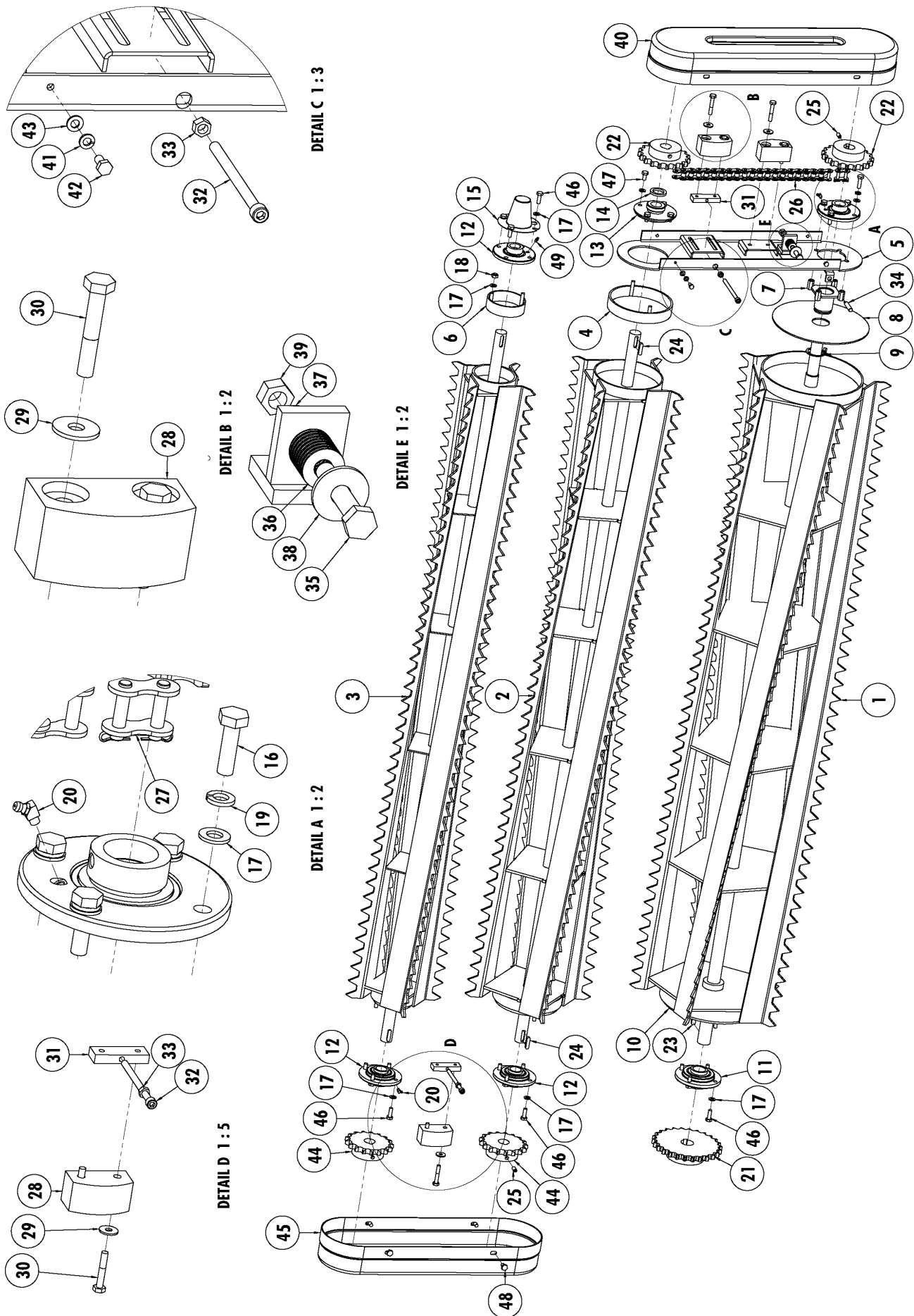


00081120



**14 VERDEELWALSEN / DISTRIBUTION BEATERS / VERTEILWALZEN****14.1 Verdeelwalsen W / Distribution beaters W / Verteilwalzen W**

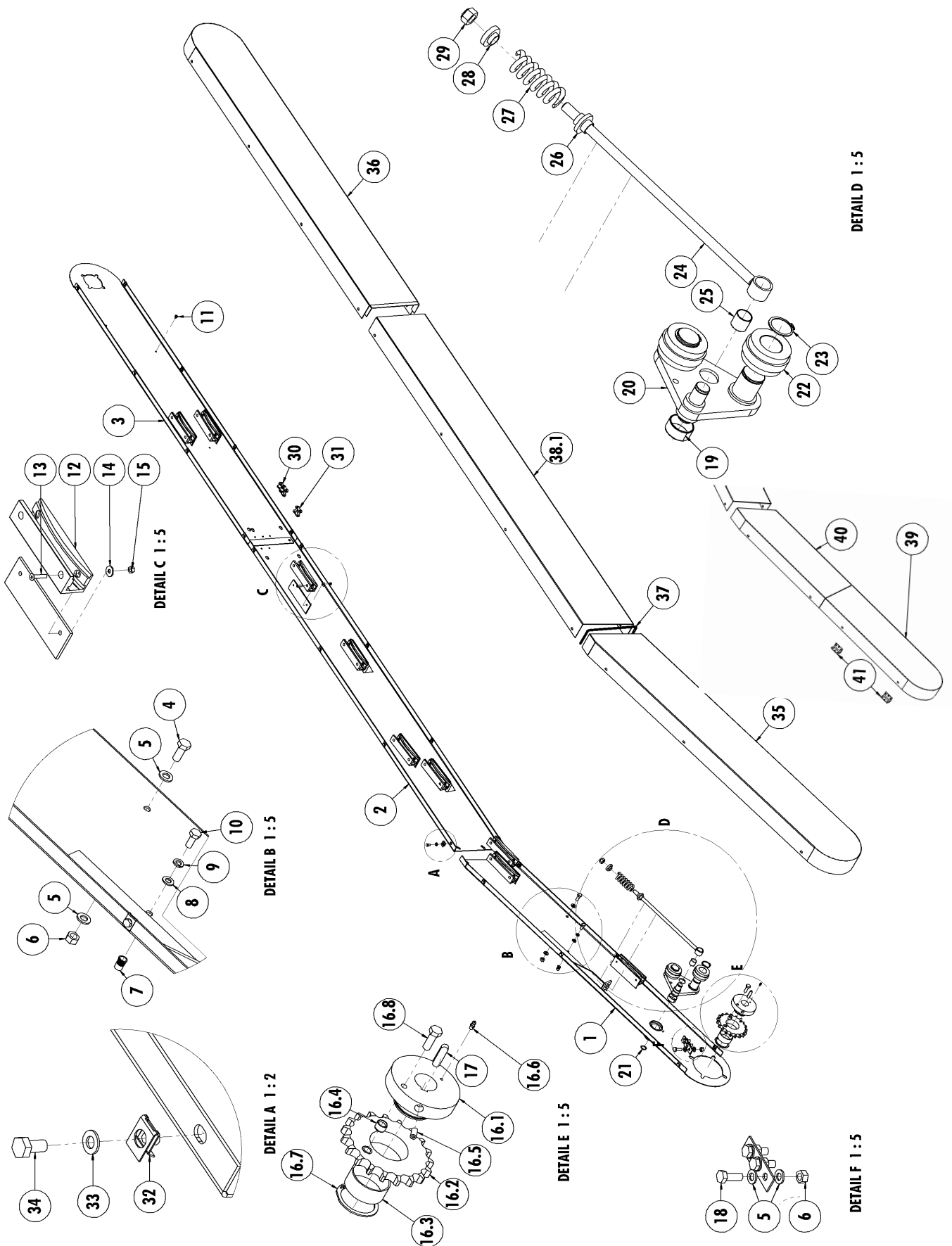
Nr.	Art. Nr.	Omschrijving	Description	Benennung	Qty.
1	969.1843	Verdeelwals 22-4-40/35	Distribution Beater 22-4-40/35	Verteilerwalze 22-4-40/35	1
2	969.1842	Verdeelwals 22-4-35/35	Distribution Beater 22-4-35/35	Verteilerwalze 22-4-35/35	1
3	969.6900	Afdichttring verdeelwals	Sealing Ring Distribution Beaters	Dichtring Verteilerwalze	3
4	316.0705	Sluitring M10 Ev	Washer M10	Scheibe M10	34
5	306.0306	Zelfborgende moer M10 (8) Ev	Locking Nut M10 (8)	Sicherungsmutter M10 (8)	18
6	969.2258	Afdichtbevestiging Wals	Sealing Console Beater	Abdichtbefestigung Walze	1
7	937.1750	Walsafdichtschijf	Sealing Disc	Dichtungsscheibe	1
8	313.0124	Buitenborgring A55	Locking ring A55	Sicherungsring A55	1
9	969.6903	Lagerplaat RHI	Bearing Plate RHI	Lagerplatte RHI	1
10	401.0198	Flenslager RME-40	Flange Bearing RME-40	Flanschlager RME-40	1
11	401.0204	Flenslager RME-35	Flange Bearing RME-35	Flanschlager RME-35	2
12	900.0103	Flenslager 35	Flange Bearing 35	Flanschlager 35	1
13	934.0155	Ring 51/36 gz	Ring 51/36	Ring 51/36	1
14	900.0092	Beschermkapje	Protective Cover	Schutzkappe	1
15	301.0814	Tapbout M10x35 (8.8) Ev	Bolt M10x35 (8.8)	Bolzen M10x35 (8.8)	16
16	316.0906	Veerring M10 Ev	Spring washer M10	Federring M10	4
17	342.0107	Vetnippel M6x1-45	Lubricating nipple M6x1-45	Schmiernippel M6x1-45	4
18	353.0415	Kettingwiel 1"-26/40	Chain Wheel 1"-26/40	Kettenrad 1"-26/40	1
19	353.0410	Kettingwiel 1"-19/35	Chain Wheel 1"-19/35	Kettenrad 1"-19/35	2
20	315.0123	Inlegspie 12x8x45	Key 12x8x45	Passfeder 12x8x45	1
21	304.0114	Stelschroef M10x20	Adjusting Screw M10x20	Gewindestift M10x20	3
22	356.0142	Ketting 1"-17.02-16	Chain 1"-17.02-16	Kette 1"-17.02-16	165cm
23	356.0143	Verbindingsschakel 1"x17.02	Joining link 1"x17.02	Außenkettenglied 1"x17.02	1
24	353.0202	Spanblok 50	Tensioning Block 50	Spannblock 50	2
25	316.0719	Sluitplaat M10 Ev	Washer M10	Scheibe M10	4
26	301.0726	Bout M10x60 (8.8) Ev	Bolt M10x60 (8.8)	Bolzen M10x60 (8.8)	4
27	912.0671	Spanstrip TB-10 Ev	Tensioning Strip TB-10	Spannstrip TB-10	1
28	302.0935	Cilinderkopbout M10x140 (8.8) Ev voldraad	Cylinderhead bolt M10x140 (8.8) Full thread	Zylinder Bolzen M10x140 (8.8) Vollgewinde	1
29	306.0701	Moer M10 (8) Ev	Nut M10 (8)	Mutter M10 (8)	1
30	484.0115	Benaderingssensor	Proximity sensor	Näherungssensor	1
31	301.0775	Bout M12x70 (8.8) Ev	Bolt M12x70 (8.8)	Bolzen M12x70 (8.8)	1
32	316.0701	Sluitplaat A13 Ev	Washer A13	Scheibe A13	1
33	332.0005	Schotelveer	Cup Spring	Tellerfedere	16
34	316.0702	Sluitring A13 Ev	Washer A13	Scheibe A13	2
35	306.0302	Zelfborgende moer M12 (8) Ev	Locking Nut M12 (8)	Sicherungsmutter M12 (8)	1
36	375.0502	Beschermkap	Protective Cover	Schutzkappe	1
37	316.0905	Veerring M8 Ev	Spring ring M8	Federring M8	4
38	301.0806	Tapbout M8x20 (8.8) Ev	Bolt M8x20 (8.8)	Bolzen M8x20 (8.8)	4
39	316.0703	Sluitring M8 Ev	Washer M8	Scheibe M8	4
40	315.0104	Inlegspie 10x8x40	Key 10x8x40	Passfeder 10x8x40	2



0099947

## 14.2 Verdeelwalsen V / Distribution beaters V / Verteilwalzen V

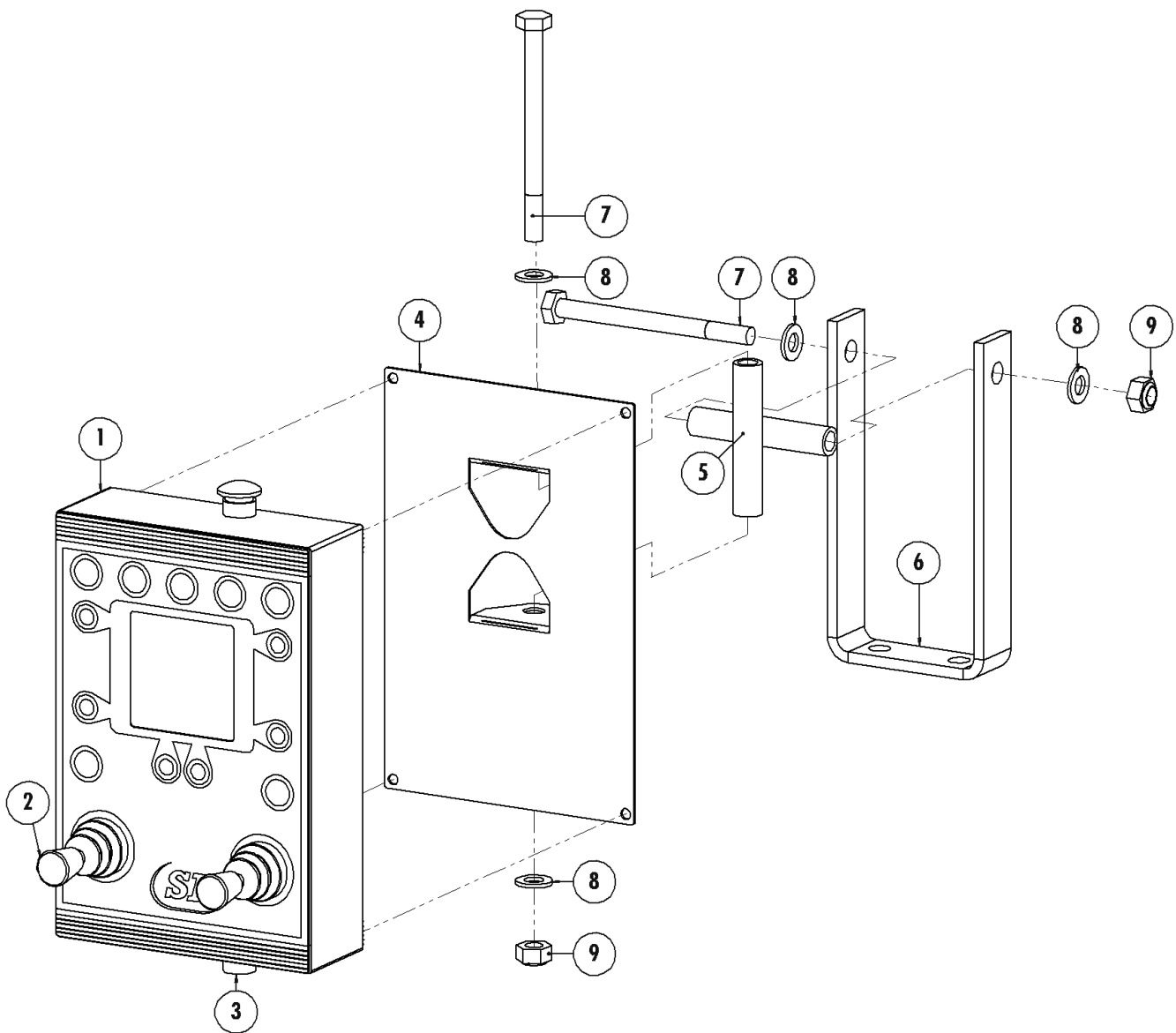
Nr.	Art. Nr.	Omschrijving	Description	Benennung	Qty.
1	969.1841	Verdeelwals 22-4-40/35	Distribution Beater 22-4-40/35	Verteilerwalze 22-4-40/35	1
2	969.1842	Verdeelwals 22-4-35/35	Distribution Beater 22-4-35/35	Verteilerwalze 22-4-35/35	1
3	969.2075	Verdeelwals 22-4-35 /320	Beater 22-4-35 / 320	Verteilerwalze 22-4-35 / 320	1
4	969.3888	Afdichtring 203	Sealing ring 203	Dichtungsring 203	2
5	969.7498	Lagerplaat RH-I	Bearing Plate RH-I	Lagerplatte RH-I	1
6	969.4021	Afdichtring 121x4	Sealing Ring 121x4	Abdichtungsring 121x4	2
7	969.2258	Afdichtbevestiging Wals	Sealing Console beater	Abdichtbefestigung Walze	1
8	937.1751	Walsafdichtschijf 307 gz	Sealing Disc 307	Dichtung Scheibe 307	1
9	313.0124	Buitenborgring A55	Locking ring A55	Sicherungsring A55	1
10	969.7499	Afdichtring 305x10	Sealing Ring 305x10	Dichtungsring 305x10	1
11	401.0198	Flenslager RME-40	Flange Bearing RME-40	Flanschlager RME-40	1
12	401.0204	Flenslager RME-35	Flange Bearing RME-35	Flanschlager RME-35	4
13	900.0103	Flenslager 35	Flange Bearing 35	Flanschlager 35	1
14	934.0155	Ring 51/36 GZ	Ring 51/36	Ring 51/36	1
15	900.0092	Beschermkapje	Protective Cover	Schutzkappe	1
16	301.0814	Tapbout M10x35 (8.8) Ev	Bolt M10x35 (8.8)	Bolzen M10x35 (8.8)	4
17	316.0705	Sluitring M10 Ev	Washer M10	Scheibe M10	38
18	306.0306	Zelfborgende moer M10 (8) Ev	Locking Nut M10 (8)	Sicherungsmutter M10 (8)	10
19	316.0906	Veerring M10 Ev	Spring washer M10	Federring M10	4
20	342.0107	Vetnippel M6x1-45	Lubricating nipple M6x1-45	Schmiernippel M6x1-45	4
21	353.0415	Kettingwiel 1"-26/40	Chain Wheel 1"-26/40	Kettenrad 1"-26/40	1
22	353.0410	Kettingwiel 1" 19/35	Chain Wheel 1" 19/35	Kettenrad 1" 19/35	2
23	315.0123	Inlegspie 12x8x45	Key 12x8x45	Passfeder 12x8x45	1
24	315.0104	Inlegspie 10x8x40	Key 10x8x40	Passfeder 10x8x40	4
25	304.0114	Stelschroef M10x20	Adjusting Screw M10x20	Gewindestift M10x20	5
26	356.0142	Ketting 1"x17.02-16B	Chain 1"x17.02-16B	Kette 1"x17.02-16B	-
27	356.0143	Verbindingsschakel 1"x17.02	Joining link 1"x17.02	Außenkettenglied 1"x17.02	-
28	353.0202	Spanblok 50	Tensioning Block-50	Spannblock-50	3
29	316.0719	Sluitplaat M10 Ev	Washer M10	Scheibe M10	6
30	301.0726	Bout M10x60 (8.8) Ev	Bolt M10x60 (8.8)	Bolzen M10x60 (8.8)	6
31	912.0671	Spanstrip TB-10 Ev	Tensioning Strip TB-10	Spannstrip TB-10	2
32	302.0935	Cilinderkopbout M10x140 (8.8) Ev voldraad	Cylinderhead bolt M10x140 (8.8) Full thread	Zylinder Bolzen M10x140 (8.8) Vollgewinde	2
33	306.0701	Moer M10 (8) Ev	Nut M10 (8)	Mutter M10 (8)	2
34	484.0115	Benaderingssensor	Proximity sensor	Näherungssensor	1
35	301.0775	Bout M12x70 (8.8) Ev	Bolt M12x70 (8.8)	Bolzen M12x70 (8.8)	1
36	332.0005	Schotelveer	Cup Spring	Tellerfedere	-
37	316.0702	Sluitring A13 Ev	Washer A13	Scheibe A13	1
38	316.0701	Sluitplaat A13 Ev	Washer A13	Scheibe A13	1
39	306.0302	Zelfborgende moer M12 (8) Ev	Locking Nut M12 (8)	Sicherungsmutter M12 (8)	1
40	375.0502	Beschermkap	Protective Cover	Schutzkappe	1
41	316.0905	Veerring M8 Ev	Spring ring M8	Federring M8	4
42	301.0801	Tapbout M8x16 (8.8) Ev	Bolt M8x16 (8.8)	Bolzen M8x16 (8.8)	4
43	316.0703	Sluitring M8 Ev	Washer M8	Scheibe M8	4
44	353.0400	Kettingwiel 1"-17/35	Chain sprocket 1"-17/35	Kettenrad 1"-17/35	2
45	375.0500	Beschermkap	Protective Cover	Schutzkappe	1
46	301.0811	Tapbout M10x30 (8.8) Ev	Bolt M10x30 (8.8)	Bolzen M10x30 (8.8)	16
47	301.0809	Tapbout M10x20 (8.8) Ev	Bolt M10x20 (8.8)	Bolzen M10x20 (8.8)	4
48	30.1085	Tapbout M10x16 (8.8) Ev	Bolt M10x16 (8.8)	Bolzen M10x16 (8.8)	4
49	342.0108	Vetnippel M6x1-180	Lubricating nipple M6x 1-180	Schmiernippel M6x 1-180	1



0081142

## 14.3 Walsaandrijving / Beater Drive / Walz-Antrieb

Nr.	Art. Nr.	Type	Omschrijving	Description	Benaming	Qty.
1	969.6908	55W/V	Lagerplaat-V	Bearingplate-F	Lagerplatte-V	1
	969.8118	65V	Lagerplaat-V	Bearingplate-F	Lagerplatte-V	1
	969.8415	65W	Lagerplaat-V	Bearingplate-F	Lagerplatte-V	1
2	969.6907	55W/V	Lagerplaat-M	Bearingplate-M	Lagerplatte-M	1
	969.8119	65W/V	Lagerplaat-M	Bearingplate-M	Lagerplatte-M	1
3	969.6906	55W/V	Lagerplaat-A	Bearingplate-R	Lagerplatte-H	1
	969.8120	65W/V	Lagerplaat-A	Bearingplate-R	Lagerplatte-H	1
4	301.0810		Tapbout M12x30 (8.8) Ev	Bolt M12x30 (8.8)	Bolzen M12x30 (8.8)	4
5	316.0702		Sluistring A13 Ev	Washer A13	Scheibe A13	14
6	306.0302		Zelfborgende moer M12 (8) Ev	Locking Nut M12 (8)	Sicherungsmutter M12 (8)	7
7	306.0390		Blindklinkmoer M10	Blind rivet nut M10	Blindnietmutter M10	6
8	316.0705	W	Sluistring M10 Ev	Washer M10	Scheibe M10	6
	316.0705	V	Sluistring M10 Ev	Washer M10	Scheibe M10	10
9	316.0906		Veerring M10 Ev	Spring washer M10	Federring M10	6
10	301.0805	W	Tapbout M10x25 (8.8) Ev	Bolt M10x25 (8.8)	Bolzen M10x25 (8.8)	6
	301.0805	V	Tapbout M10x25 (8.8) Ev	Bolt M10x25 (8.8)	Bolzen M10x25 (8.8)	10
11	309.0242		Magna-Bulb MBP-R8-M5	Magna-Bulb MBP-R8-M5	Magna-Bulb MBP-R8-M5	8
12	281.0054		Kettinggeleideprofiel	Chain guide profile	Kettenführungsprofil	9
13	303.0983		Verz. bout M6x30 (8.8) Ev	Countersunk bolt M6x30 (8.8)	Zenkschraube M6x30 (8.8)	18
14	316.0709		Sluitplaat M6 Ev	Washer M6	Scheibe M6	18
15	306.0311		Zelfborgende moer M6 (8) Ev	Locking Nut M6 (8)	Sicherungsmutter M6 (8)	18
16	953.1054		Kettingwiel 1"-19 Breekbout	Chain wheel 1"-19 with shear bolt	Kettenrad 1"-19 mit Sicherbolzen	1
16.1	921.1069		Naaf Kettingwiel 1"-19	Hub shear bolt 1"-19	Nabe Scherbolzen 1"-19	1
16.2	353.0414		Kettingwiel 1"-19	Chain wheel 1"-19	Chain wheel 1"-19	1
16.3	402.0310		Glijlager 65/30	Slide Bearing 65/30	Gleitlager 65/30	1
16.4	349.0027		Boorbuis A12x12	Drill bush A12x12	Bohrbuchse A12x12	2
16.5	304.0114		Stelschroef M10x20 (8.8) Ev	Set screw M10x20	Stellschraube M10x20	1
16.6	342.0108		Vetnippel M6x1-180	Grease nipple M6x1-180	Schmiennippel M6x1-180	1
16.7	313.0110		Buitenborgring A65	Outer retaining ring A65	Aussensicherungsring A65	1
16.8	301.0217		Tapbout M12x35 (10.9)	Bolt M12x35 (10.9)	Bolzen M12x35 (10.9)	1
17	315.0123		Inlegspie 12x8x45	Key 12x8x45	Passfeder 12x8x45	1
18	301.0217		Tapbout M12x35 (10.9)	Bolt M12x35 (10.9)	Bolzen M12x35 (10.9)	3
19	402.0131		Glijlager 40/20	Slide Bearing 40/20	Gleitlager 40/20	2
20	967.0095		Kettingspanner	Chain Tensioner	Kettespanner	1
21	313.0106		Buitenborgring A25	Locking Ring A25	Sicherungsring A25	2
22	922.0011		Kettinggeleiderol	Chain guide roller	Kettenlaufrolle	2
23	313.0114		Buitenborgring A40	Locking Ring A40	Sicherungsring A40	2
24	967.0096		Spanbout M16 gz	Tensioning Bolt M16	Spannbolzen M16	1
25	402.0132		Glijlager 25/25	Slide Bearing 25/25	Gleitlager 25/25	1
26	925.0690		Veerkop gz	Spring Head	Federkopf	1
27	331.0219		Drukveer	Pressure Spring	Druckfeder	1
28	925.0691		Veerschijf gz	Spring Disc	Federteller	1
29	306.0303		Zelfborgende moer M16 (8) Ev	Locking Nut M16 (8)	Sicherungsmutter M16 (8)	1
30	356.0172		Ketting 1"x17.02-16B	Chain 1"x17.02-16B	Kette 1"x17.02-16B	-
31	356.0143		Verbindingschakel 1"x17.02	Joining link 1"x17.02	Außenkettenglied 1"x17.02	1
32	306.0359		Zelfborgende plaatmoer M8	Speed nut M8	Schnappmutter M8	22
33	316.0703		Sluistring M8 Ev	Washer M8	Scheibe M8	22
34	301.0801		Tapbout M8x16 (8.8) Ev	Bolt M8x16 (8.8)	Bolzen M8x16 (8.8)	22
35	969.6909	55W/V	Lagerkap-V	Cover-F	Schutzkappe-V	1
36	937.7307	55W	Lagerkap-M	Cover-M	Schutzkappe-M	1
	937.8183	55V	Lagerkap-M	Cover-M	Schutzkappe-M	1
	937.9553	65V	Lagerkap-M	Cover-M	Schutzkappe-M	1
	938.0199	65W	Lagerkap-M	Cover-M	Schutzkappe-M	1
37	969.6910	55W/V	Lagerkap-A	Cover-R	Schutzkappe-H	1
	969.8122	65V	Lagerkap-A	Cover-R	Schutzkappe-H	1
	969.8411	65W	Lagerkap-A	Cover-R	Schutzkappe-H	1
38	374.0294	-	Klemprofiel 1-2mm zwart	Clamping profile 1-2mm black	Klemmprofil 1-2mm schwarz	1.8m
39	-	-	-	-	-	-
40	969.8121	65V	Scharnierkap-V	Hingable Cover-F	Schwenkkappe-V	1
	969.8416	65W	Scharnierkap-V	Hingable Cover-F	Schwenkkappe-V	1
41	937.9552	65W/V	Lagerkap-V	Cover-F	Schutzkappe-V	1
42	371.0216	65W/V	Scharnier	Hinge	Scharnier	2

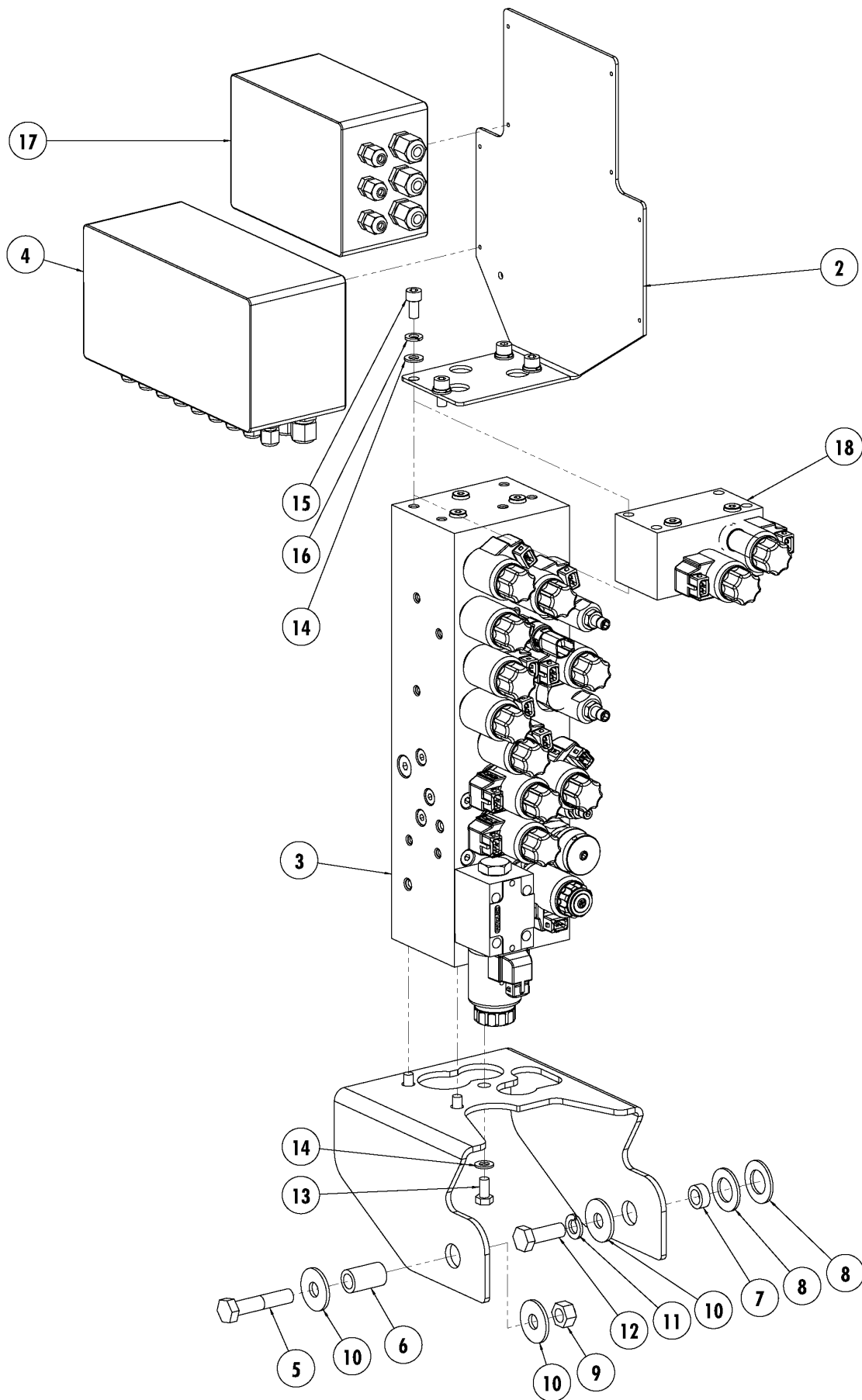


00106874

**15    BEDIENING / CONTROLS / BEDIENUNG****15.1   Bedieningskast / Controlbox / Bedienkonsole**

Nr.	Art. Nr.	Omschrijving	Description	Benennung
1	484.1007	Bedieningskast cpl Software-versie: B2.01.03 *	Control Box cpl Software-version: B2.01.03 *	Operations Box Kpl Software-versie: B2.01.03 *
	484.0236	Afdeklíjstje tbv LCD-bedieningskastje	Protectionstrip LCD control box	Abdeckliste LCD bedienbox
2	484.0235	Joystick knop	Joystick button	Joystick Schalter
3	484.8008	7-polig/pen chassisdeel	7-pole/pin Electric socket	7-polig/pen Steckvorrichtung
	484.0619	Stekker + snoer 7x1mm L=700	Connector+Cable	Stecker + Kabel
	484.0298	Stekkerpen 7-polig	Connectorpin 7p.	Steckerpen 7p.
	484.0299	Stekkerbus 7-polig	Connectorbush 7p.	Steckerbuchse 7p.
4	224.0727	Draaisteun Bed.Kast	Mounting Bracket	Stutzplatte für Box
5	969.3219	Scharnierkruis 16x2.5-85	Pivot Cross	Scharnierkreuz
6	913.1940	U-Beugel Bed. Kast	U-Bracket	U-Bügel
7	301.0741	Bout M10x120 (8.8) Ev	Bolt M10x120 (8.8)	Bolzen M10x120 (8.8)
8	316.0705	Sluistring A10.5 Ev	Washer A10.5	Scheibe A10.5
9	306.0306	Zelfborgende moer M10 (8) Ev	Locking Nut M10 (8)	Sicherungsmutter M10 (8)

\* Altijd bestellen met serienummer van wagen / Immer bestellen mit Seriennummer von Wagen / Always order with serial number of the wagon

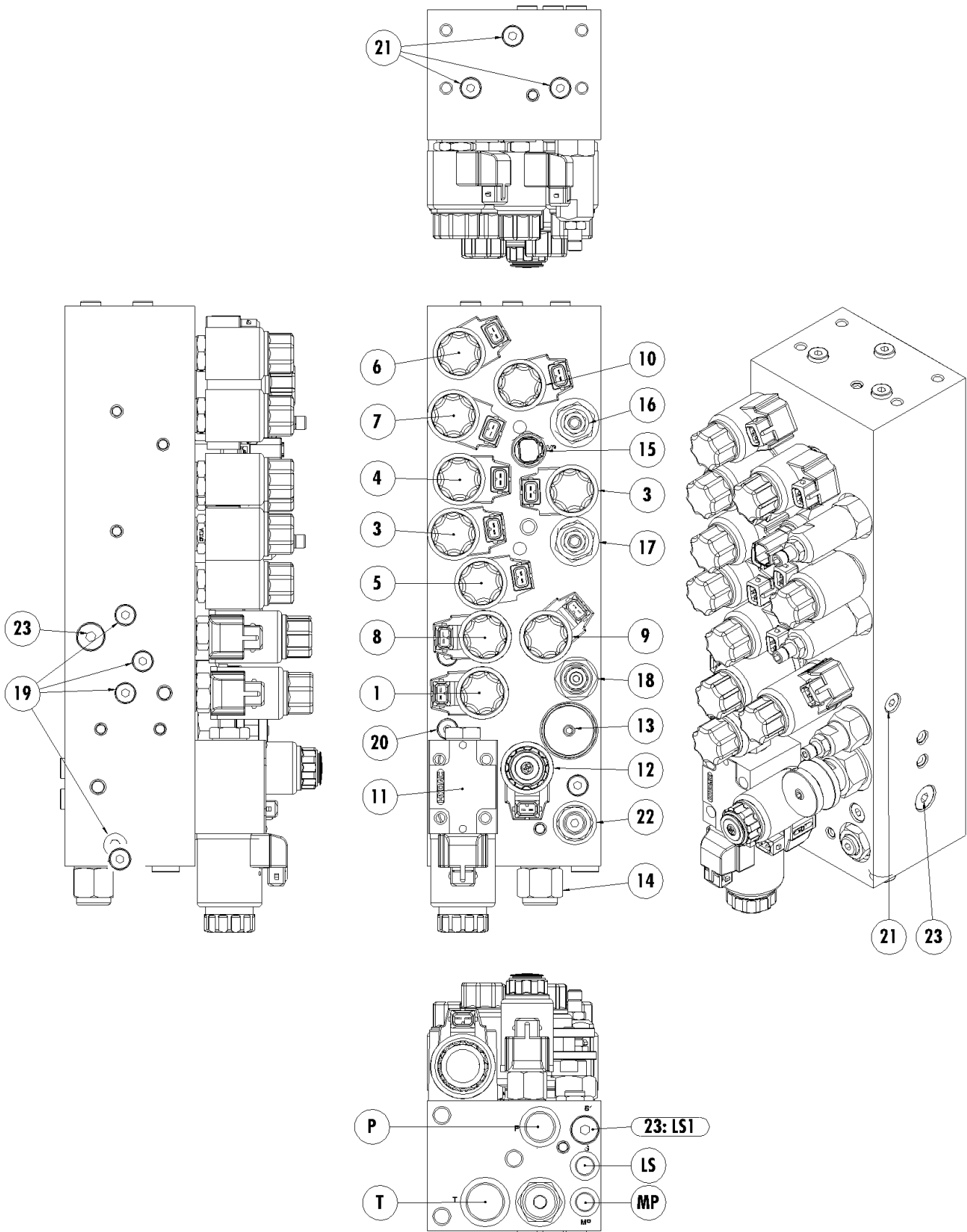


00106863



## 15.2 Hydraulische-Elektrische Bedienung / Hydraulic-Electric Controls / Hydraulische-elektrische Bedienung

Nr.	Art. Nr.	Omschrijving	Description	Benaming
1	937.9214	Manifold console	Manifold console	Verteilerblock Konsole
2	937.8527	Bevestigingsplaat besturingskasten	Mountingplate control boxes	Montageplatte Schaltkästen
3	355.0887	Hydraulisch manifoldblok	Hydraulic manifoldblock	Hydraulisch Verteilerblock
4	484.1008	Verbindingskast LCD (Incl. 4.1 & 17)	Connectorbox LCD (Incl. 4.1 & 17)	Anschlussbox LCD (Inkl. 4.1 & 17)
4.1	484.0256	Printplaat	Circuit board	Platine
5	301.0704	Bout M12x60 (8.8) Ev	Bolt M12x60 (8.8)	Bolzen M12x60 (8.8)
6	926.1118	Buis 20x3.5 L=33 gz	Tube 20x3.5 L=33	Rohr 20x3.5 L=33
7	926.1708	Buis 20x3.5 L=8 gz	Tube 20x3.5 L=8	Rohr 20x3.5 L=8
8	316.0725	Sluitring M20 Ev	Washer M20	Scheibe M20
9	306.0302	Zelfborgende moer M12 (8) Ev	Locking Nut M12 (8)	Sicherungsmutter M12 (8)
10	316.0701	Sluitplaat A13 Ev	Washer A13	Scheibe A13
11	316.0904	Veerring M12 Ev	Spring washer M12	Federring M12
12	301.0804	Bout M12x35 (8.8) Ev	Bolt M12x35 (8.8)	Bolzen M12x35 (8.8)
13	301.0801	Tapbout M8x16 (8.8) Ev	Bolt M8x16 (8.8)	Bolzen M8x16 (8.8)
14	316.0703	Sluitring M8 Ev	Washer M8	Scheibe M8
15	302.0617	Cilinderkopbout M8x16	Cylinderhead bolt M8x16	Zylinderbolzen M8x16
16	316.0905	Veerring M8 Ev	Spring ring M8	Federring M8
17	484.1014	Verbindingskast achter	Connectorbox rear	Anschlussbox hinten
18	355.0876	Hydr. Hulpblok TAL	Assistence block TAL	Hilfe-block TAL



00101787

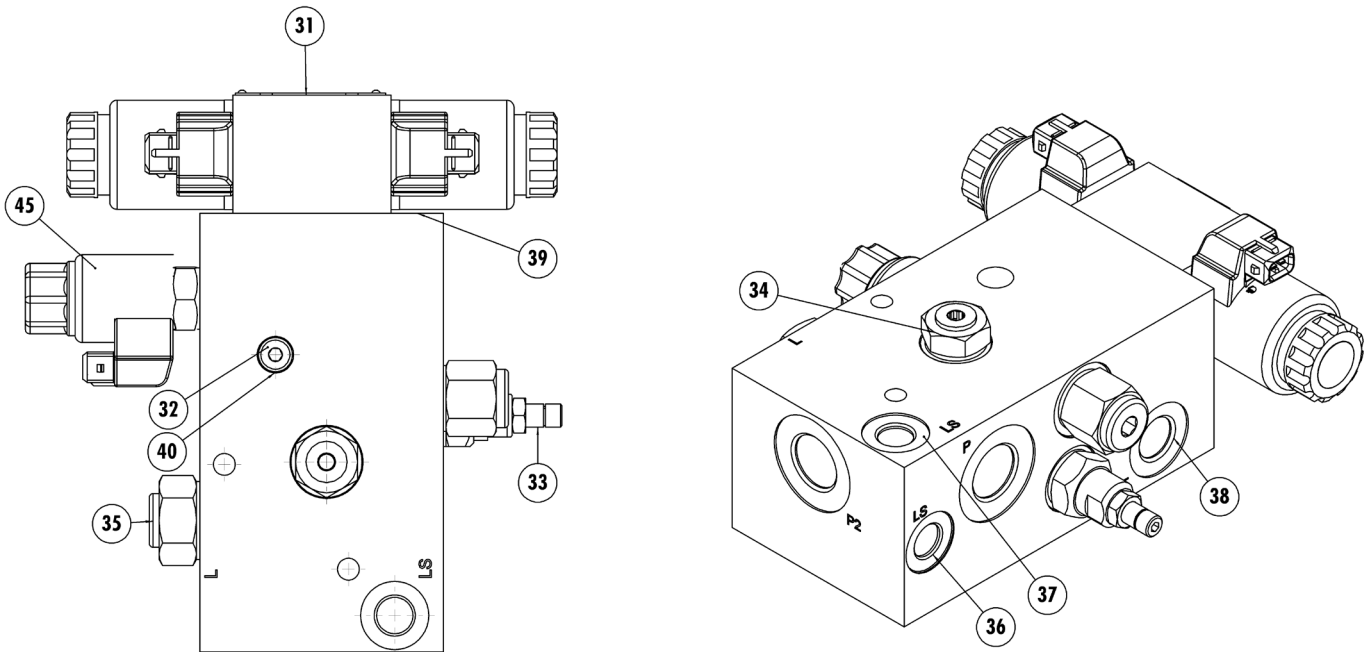
## 15.3 Manifoldblok S-W-V / Manifoldblock S-W-V / Manifoldblok S/W/V

Nr.	Art. Nr.	Omschrijving	Description	Benennung	Qty
	355.0887	Manifoldblok	Manifold Block	Verteilerblock	1
	454.2007 <sup>1</sup>	Afdichtset <sup>1</sup>	Sealing kit <sup>1</sup>	Abdichtsatz <sup>1</sup>	1
1	454.0426	2/2 Ventiel "invoerrol"	2/2 Valve "feed roller"	2/2 Ventil "Einfuhrrolle"	1
	454.0429	Magneetspoel	Magnet Spool	Magnetspule	1
	365.0039	Afdichtset	Sealing kit	Abdichtsatz	1
2	454.0435	2/2 Ventiel "messenbeveiliging"	2/2 Valve "knife protection"	2/2 Ventil "Messersicherung"	1
	454.0430	Magneetspoel	Magnet Spool	Magnetspule	1
	365.0040	Afdichtset	Sealing kit	Abdichtsatz	1
3	454.0435	2/2 Ventiel "pick-up omhoog"	2/2 Valve "Pick-up Up"	2/2 Ventil "Pick-up Hoch"	1
	454.0430	Magneetspoel	Magnet Spool	Magnetspule	1
	365.0040	Afdichtset	Sealing kit	Abdichtsatz	1
4	454.0435	2/2 Ventiel "pick-up omlaag"	2/2 Valve "Pick-up Down"	2/2 Ventil "pick-up Unten"	1
	454.0430	Magneetspoel	Magnet Spool	Magnetspule	1
	365.0040	Afdichtset	Sealing kit	Abdichtsatz	1
5	454.0435	2/2 Ventiel "knikdissel op/nee"	2/2 Valve "Track-following drawbar"	2/2 Ventil "knickdeichsel"	1
	454.0430	Magneetspoel	Magnet Spool	Magnetspule	1
	365.0040	Afdichtset	Sealing kit	Abdichtsatz	1
6	454.0435	2/2 Ventiel "schakelcilinder"	2/2 Valve "Switching cylinder"	2/2 Ventil "Schaltwalze"	1
	454.0430	Magneetspoel	Magnet Spool	Magnetspule	1
	365.0040	Afdichtset	Sealing kit	Abdichtsatz	1
7	454.0435	2/2 Ventiel "schakelcilinder"	2/2 Valve "Switching cylinder"	2/2 Ventil "Schaltwalze"	1
	454.0430	Magneetspoel	Magnet Spool	Magnetspule	1
	365.0040	Afdichtset	Sealing kit	Abdichtsatz	1
8	454.0440	3/2 Ventiel	3/2 Valve	3/2 Ventil	1
	454.0429	Magneetspoel	Magnet Spool	Magnetspule	1
	365.0041	Afdichtset	Sealing kit	Abdichtsatz	1
9	454.0440	3/2 Ventiel	3/2 Valve	3/2 Ventil	1
	454.0429	Magneetspoel	Magnet Spool	Magnetspule	1
	365.0041	Afdichtset	Sealing kit	Abdichtsatz	1
10	454.0436	3/2 Ventiel "messenbeveiliging"	3/2 Valve "knife protection"	3/2 Ventil "Messersicherung"	1
	454.0430	Magneetspoel	Magnet Spool	Magnetspule	1
	365.0042	Afdichtset	Sealing kit	Abdichtsatz	1
11	454.0467	4/2 Ventiel "Bodemretour"	4/2 Valve "Deck Chain return"	4/2 Ventil "Kratzboden retour"	1
	454.0457	Magneetspoel	Magnet Spool	Magnetspule	1
	365.0049	Afdichtset	Sealing kit	Abdichtsatz	1
12	454.2005	Proportioneel ventiel "Bodemketting"	Proportional Valve "Deck Chain"	Proportionalventil "Kratzboden"	1
	454.0429	Magneetspoel	Magnet Spool	Magnetspule	1
	365.0060	Afdichtset	Sealing kit	Abdichtsatz	1
13	454.0469	Load sensing knop	Load sensing knob	Load sensing Knopf	1
	365.0050	O-ring 8.2x1.5	O-ring 8.2x1.5	O-ring 8.2x1.5	1
	365.0051	O-ring 3.3x1.5	O-ring 3.3x1.5	O-ring 3.3x1.5	1
	365.0052	Steuuring 3.6x6.0x0.8	Support ring 3.6x6.0x0.8	Stützring 3.6x6.0x0.8	1
14	454.0508	Drukbegezigingsventiel "Bodemretour"	Pressure Relief Valve "Deck Chain return"	Druckbegrenzungsventil "Kratzboden retour"	1
	365.0079	Afdichtset	Sealing kit	Abdichtsatz	1
15	454.0428	Druksensor	Pressure Sensor	Drucksensor	1
	365.0032	O-ring 18.0x24.7x1.5	O-ring 18.0x24.7x1.5	O-ring 18.0x24.7x1.5	1
16	454.0470	Drukbegezigingsventiel "Achterklep"	Pressure Relief Valve "Tailgate"	Druckbegrenzungsventil "Heckklappe"	1
	365.0042	Afdichtset	Sealing kit	Abdichtsatz	1
17	454.0437	Stroomregelventiel	Flow Regulating Valve	Strömungssteuerventil	1
	365.0039	Afdichtset	Sealing kit	Abdichtsatz	1
18	454.0438	Drukbegezigingsventiel "messen"	Pressure Relief Valve "knifes"	Druckbegrenzungsventil "Messer"	1
	365.0042	Afdichtset	Sealing kit	Abdichtsatz	1
19	454.0444	Terugslagklep (inwendig)	Check Valve (inside)	Ruckschlagventil (Innen)	1
	365.0067	Afdichtset	Sealing kit	Abdichtsatz	1
20	454.0471	Vast smoorventiel	Throttle valve	Drosselklappe	1
	454.0472	Deksel VSTI G 1/8	Cover VSTI G 1/8	Deckel VSTI G 1/8	4
21	355.0809 <sup>2</sup>	Stop 1/8"	Plug 1/8"	Stopf 1/8"	3
22	454.0509	Drukcompensator	Press compensator	Druckcompensator	1
23	355.0232	Stop 1/4"	Plug 1/4"	Stopf 1/4"	2

<sup>1</sup> Alle O-ringen, steuringen en stoppen voor het complete blok. All O-rings, support rings and plugs for the complete block. Alle O-ringen, stützringen und stopfen für der komplett Block.

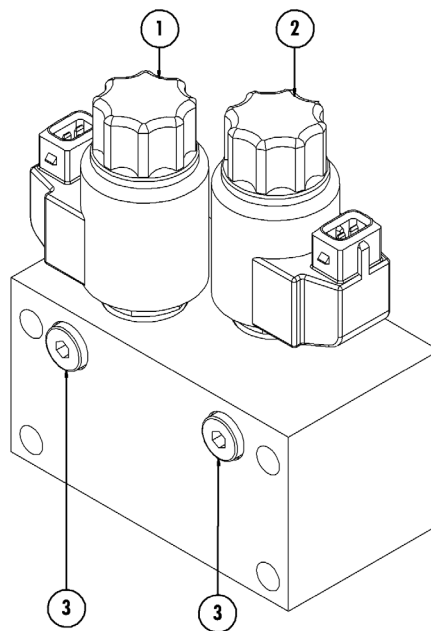
<sup>2</sup> O-ring en stop worden als set geleverd. O-ring and plug will be delivered as a set. O-ring und Stopf werden als Satz geliefert.

Hulpblok V / Assistance Block V / Hilfe-block V



00092131

TAL



0061785

## 15.4 Hulpblok V / Assistance Block V / Hilfe-block V

Nr.	Art.nr.	Omschrijving	Description	Benennung	Qty.
	<b>355.0880</b>	<b>Hydr.manifold hulpblok V</b>	<b>Assistance Block V</b>	<b>Hilfe-Block V</b>	<b>1</b>
	454.2010 <sup>1</sup>	Afdichtset <sup>1</sup>	Sealing kit <sup>1</sup>	Abdichtsatz <sup>1</sup>	1
31	454.0456	4/3 Ventiel	4/3 Valve	4/3 Ventil	1
	454.0457	Magneetspoel	Magnet Spool	Magnetspule	2
	302.7004	Cil.kopbout M5x35 (10.9) Ev	Socket Head Screw M5x35 (10.9) Ev	Zyl.Kopfbolzen M5x35 (10.9) Ev	4
	365.0064	Afdichtset	Sealing kit	Abdichtsatz	1
32	454.0458 <sup>3</sup>	Wisselklep (inwendig) <sup>3</sup>	Shuttle Valve (inside) <sup>3</sup>	Wechselventil (Innen) <sup>3</sup>	1
	365.0065	Afdichtset	Sealing kit	Abdichtsatz	1
33	454.0459	Stroomregelventiel	Flow Regulating Valve	Strömungssteuerventil	1
	365.0039	Afdichtset	Sealing kit	Abdichtsatz	1
34	454.0460	Terugslagklep	Non-return Valve	Rückschlagklempe	1
	365.0039	Afdichtset	Sealing kit	Abdichtsatz	1
35	454.0461	Druckwagen	Carriage	Druckwagen	1
	365.0066	Afdichtset	Sealing kit	Abdichtsatz	1
36	454.0439	Terugslagklep (inwendig)	Non-return Valve (inside)	Rückschlagklempe (Innen)	1
	365.0067	Afdichtset	Sealing kit	Abdichtsatz	1
37	454.0454	Smoring	Nozzle	Drossel	1
38	355.0280 <sup>2</sup>	Stop 1/2 <sup>2</sup>	Plug 1/2 <sup>2</sup>	Stopf 1/2 <sup>2</sup>	1
39	355.0232 <sup>2</sup>	Stop 1/4 <sup>2</sup>	Plug 1/4 <sup>2</sup>	Stopf 1/4 <sup>2</sup>	1
40	355.0809 <sup>2</sup>	Stop 1/8 <sup>2</sup>	Plug 1/8 <sup>2</sup>	Stopf 1/8 <sup>2</sup>	1
45	454.0465	2/2 Ventiel	2/2 Valve	2/2 Ventil	1
	454.0430	Magneetspoel	Magnet Spool	Magnetspule	1
	365.0040	Afdichtset	Sealing kit	Abdichtsatz	1

## 15.5 TAL-blok/ TAL-block/ TAL-block

Nr.	Art.nr.	Omschrijving	Description	Benennung	Qty.
	<b>355.0876</b>	<b>Hydr.manifold hulpblok TAL</b>	<b>Assistance Block TAL</b>	<b>Hilfe-Block TAL</b>	<b>1</b>
1	454.0435	2/2 Ventiel	2/2 Valve	2/2 Ventil	1
	454.0430	Magneetspoel	Magnet Spool	Magnetspule	1
	365.0040	Afdichtset	Sealing kit	Abdichtsatz	1
2	454.0435	2/2 Ventiel	2/2 Valve	2/2 Ventil	1
	454.0430	Magneetspoel	Magnet Spool	Magnetspule	1
	365.0040	Afdichtset	Sealing kit	Abdichtsatz	1
3	355.0809 <sup>2</sup>	Stop 1/8 <sup>2</sup>	Plug 1/8 <sup>2</sup>	Stopf 1/8 <sup>2</sup>	2
	365.0033 <sup>4</sup>	O-ring 12.42x1.78 <sup>4</sup>	O-ring 12.42x1.78 <sup>4</sup>	O-ring 12.42x1.78 <sup>4</sup>	3

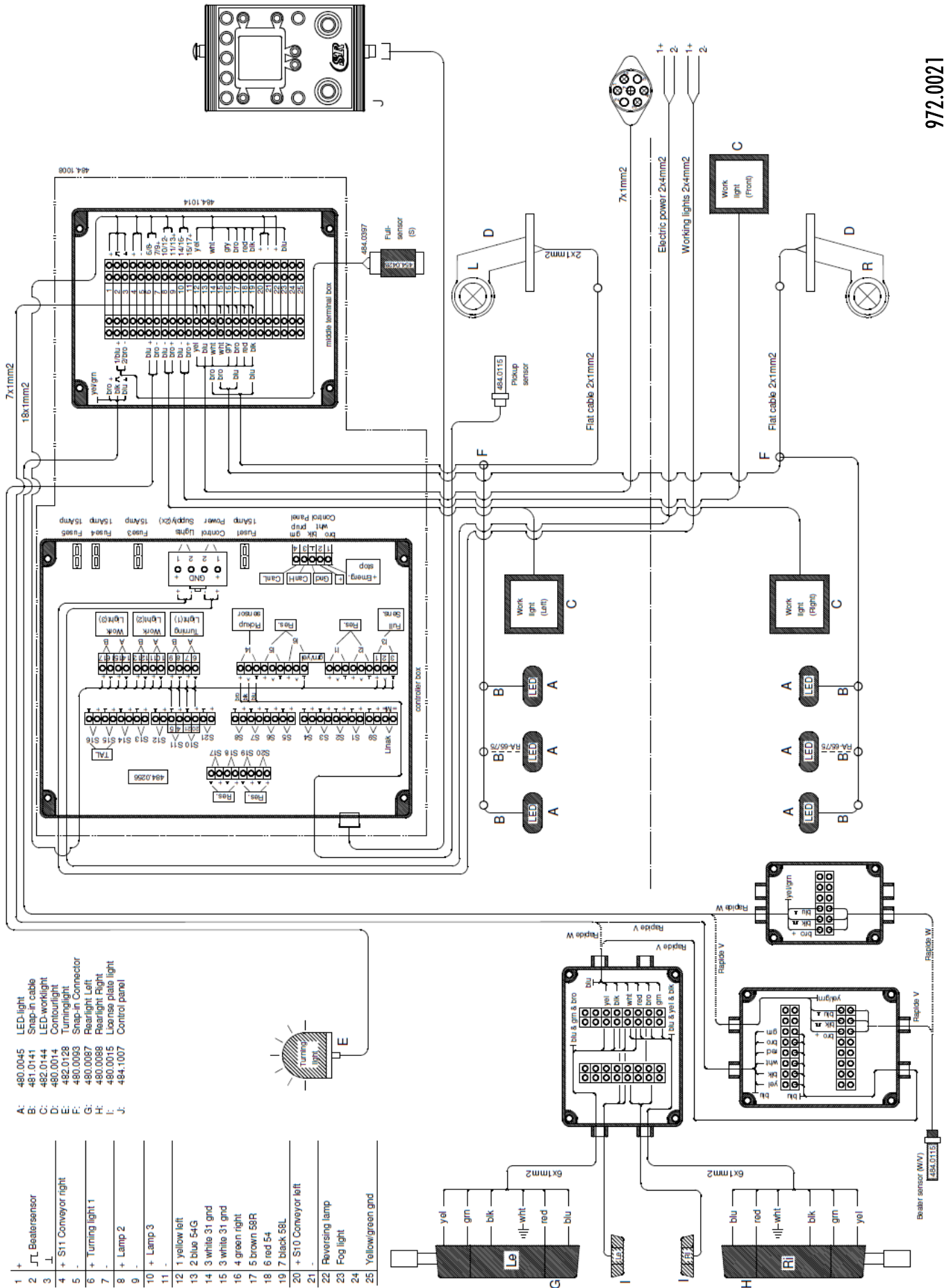
<sup>1</sup> Alle O-ringen, steunringen en stoppen voor het complete blok. All O-rings, support rings and plugs for the complete block. Alle O-ringen, stützringen und stopfen für der komplett Block.

<sup>2</sup> O-ring en stop worden als set geleverd. O-ring and plug will be delivered as a set. O-ring und Stopf werden als Satz geliefert.

<sup>3</sup> Onderdeel zit onder de stop. Part is below the plug. Ersatzteil ist unter die Stopf.

<sup>4</sup> O-ring zit tussen hoofdblok en hulpblok. O-ring is placed between the mainblock and assistance block. O-ring sitzt zwischen Hauptblock und Hilfeblock.

16 ELECTRISCH SCHEMA / ELECTRIC DIAGRAM / ELEKTRISCH SCHALTPLAN

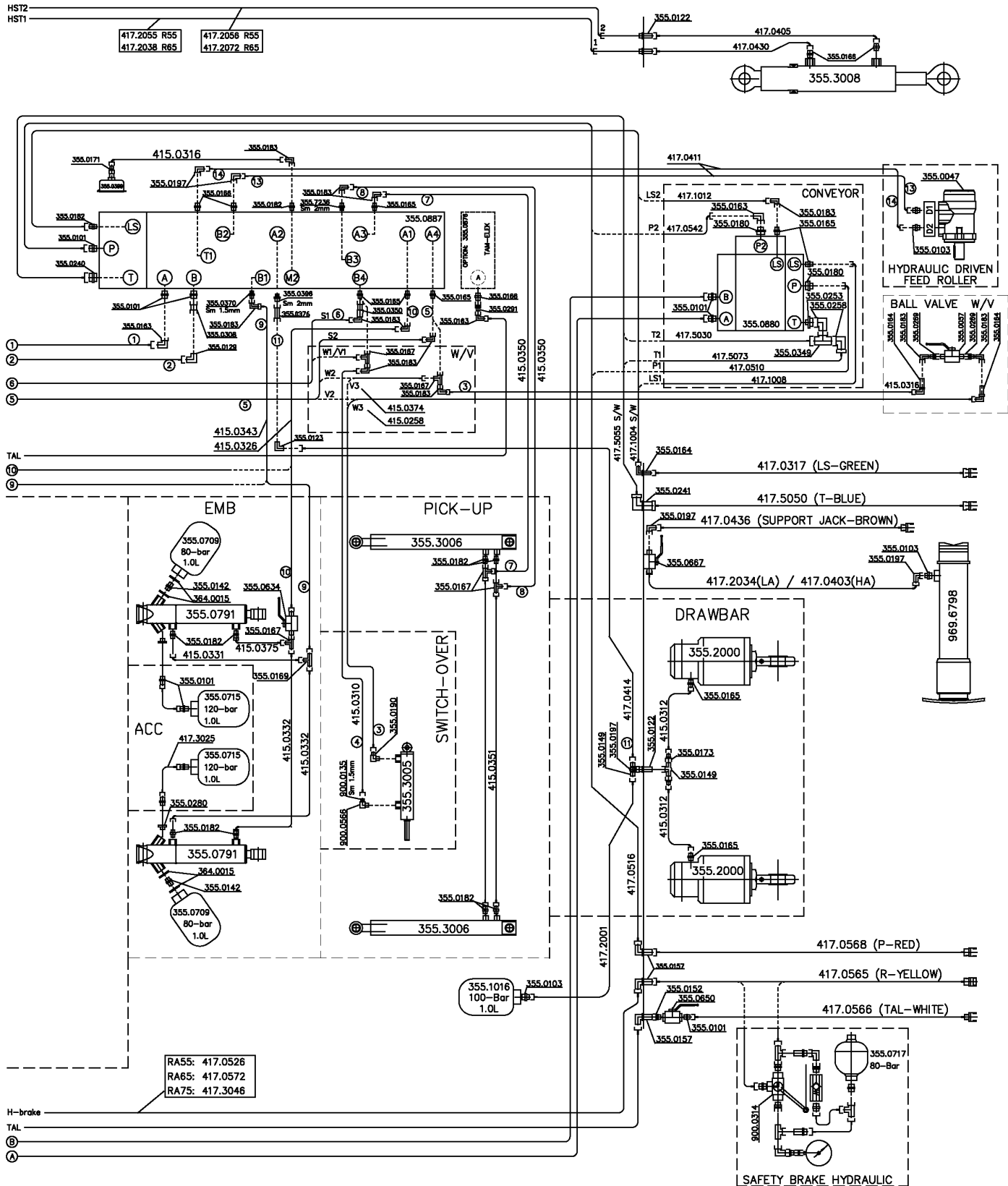


972.0021









## 19 PICTOGRAMMEN / ICONS / SYMBOLEN

### 19.1 Waarschuwing pictogrammen / Warning icons / Warnsymbole

Sticker	Art. nr.	Omschrijving	Description	Benennung	Qty.
	372.0501	Pictogram "Handleiding"	Icon "Manual"	Icon "Handleitung"	1
	372.0645	Pictogram "Sleutel uit contact"	Icon "Remove key form ignition"	Icon "Schlüssel aus Zündschloss"	1
	372.0502	Pictogram "Zwenkbereik"	Icon "turning circle"	Icon "Wendekreis"	2
	372.0503	Pictogram "Roterende delen"	Icon "Rotating parts"	Icon "Drehteile"	4
	372.0504	Pictogram "niet klimmen"	Icon "Do not climb"	Icon "Nicht besteigen"	4
	372.0505	Pictogram "Niet openen"	Icon "Do not open"	Icon "Nicht öffnen"	1
	372.0134	Pictogram "Afvoerband"	Icon "Conveyor belt"	Icon "Förderband"	4
	372.0642	Pictogram "Grijpgevaar aftakas"	Icon "Dangerous rotating PTO"	Icon "Gefahr rotierende gelenkwelle"	1
	372.0711	Sticker "Aftakas 1000 omw/min"	Icon "PTO 1000 RPM"	Icon "PTO Drehzahl 1000 RPM"	1

## 19.2 Aanwijzingspictogrammen / Indication Icons / Anzeige Symbole

Sticker	Art. Nr.	Omschrijving	Description	Benennung
	372.0538	Pictogram "Kogelkraan steunpoot"	Icon "ball valve support leg"	Aufkleber "Stützfuß"
	372.0540	Pictogram "Kogelkraan Wielbesturing"	Icon "ball valve wheelsteering"	Aufkleber "Kugelhahn Radsteuerung"
	372.0537	Pictogram "Kogelkraan messenbalk"	Icon "ball valve cutter bar"	Aufkleber "Kugelhahn Messerbalken"
	372.0643	Pictogram "Hijssoog"	Icon "hoist attachment point"	Aufkleber "Aufhängeöse"
	372.0709	Sticker "Wielmoeren Natrekken"	Icon "Tighten wheelnuts"	Aufkleber "Radmuttern festziehen"
	372.0635	Sticker "Slanghuls herkenning"	Icon "Hose cover identification"	Aufkleber "Schlauchhülse Anerkennung"
	372.0586	Sticker "Shell Spirax AX 85W-140"	Icon "Shell Spirax AX 85W-140"	Aufkleber "Shell Spirax AX 85W-140"
	372.0315	Sticker "Vetsmering"	Icon "Grease lubrication"	Aufkleber "Fettschmierung"
	372.0708	Sticker "25 km/u"	Icon "25 km/h"	Aufkleber "25 km/s"
	372.0441	Sticker "40 km/u"	Icon "40 km/h"	Aufkleber "40 km/s"
	482.0209	Sticker "Driehoek langzaam rijdend verkeer"	Icon "Slow moving traffic triangle"	Aufkleber "Warnungsschild Dreiecke"
	482.0211	Sticker "Markeringsbord"	Icon "Marking board"	Aufkleber "Warntafel"





[WWW.SR-SCHUITEMAKER.NL](http://WWW.SR-SCHUITEMAKER.NL)



**PARTNERS FOR LIFE**



**Schuitemaker**

Rijssen - Holland  
Tel. +31 548 514125 | Fax +31 548 516840  
[www.sr-schuitemaker.nl](http://www.sr-schuitemaker.nl) | [info@sr-schuitemaker.nl](mailto:info@sr-schuitemaker.nl)